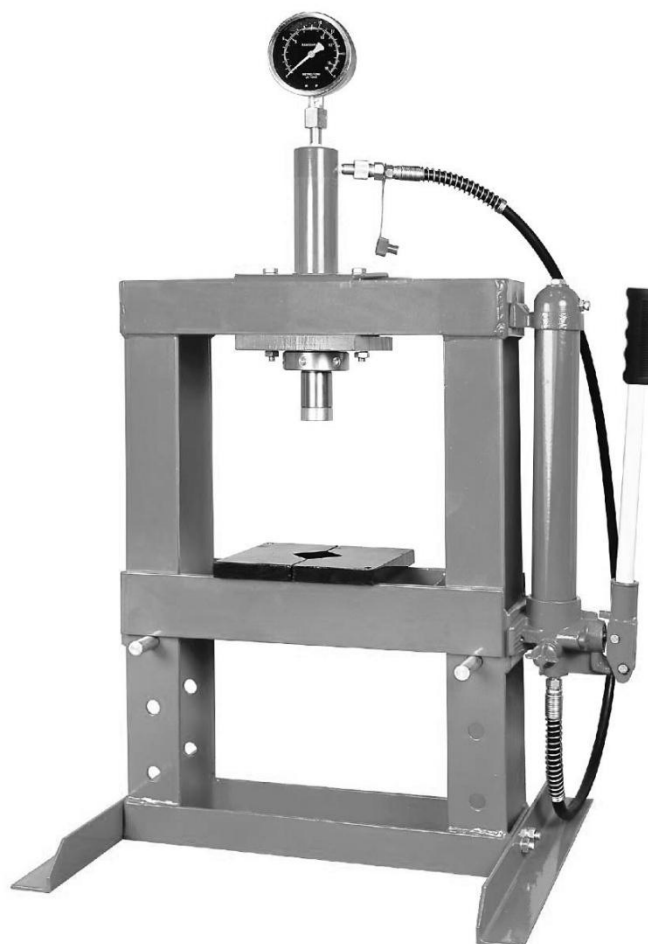


Руководство по эксплуатации и паспорт изделия

GE-TP010

Пресс гидравлический настольный сварной, 10 т



Благодарим вас за приобретение продукции компании Garwin™. Данное изделие изготовлено в соответствии с требованиями высоких стандартов качества, что обеспечивает, при условии соблюдения изложенных здесь инструкций по эксплуатации и техническому обслуживанию, долгую и корректную его работу.

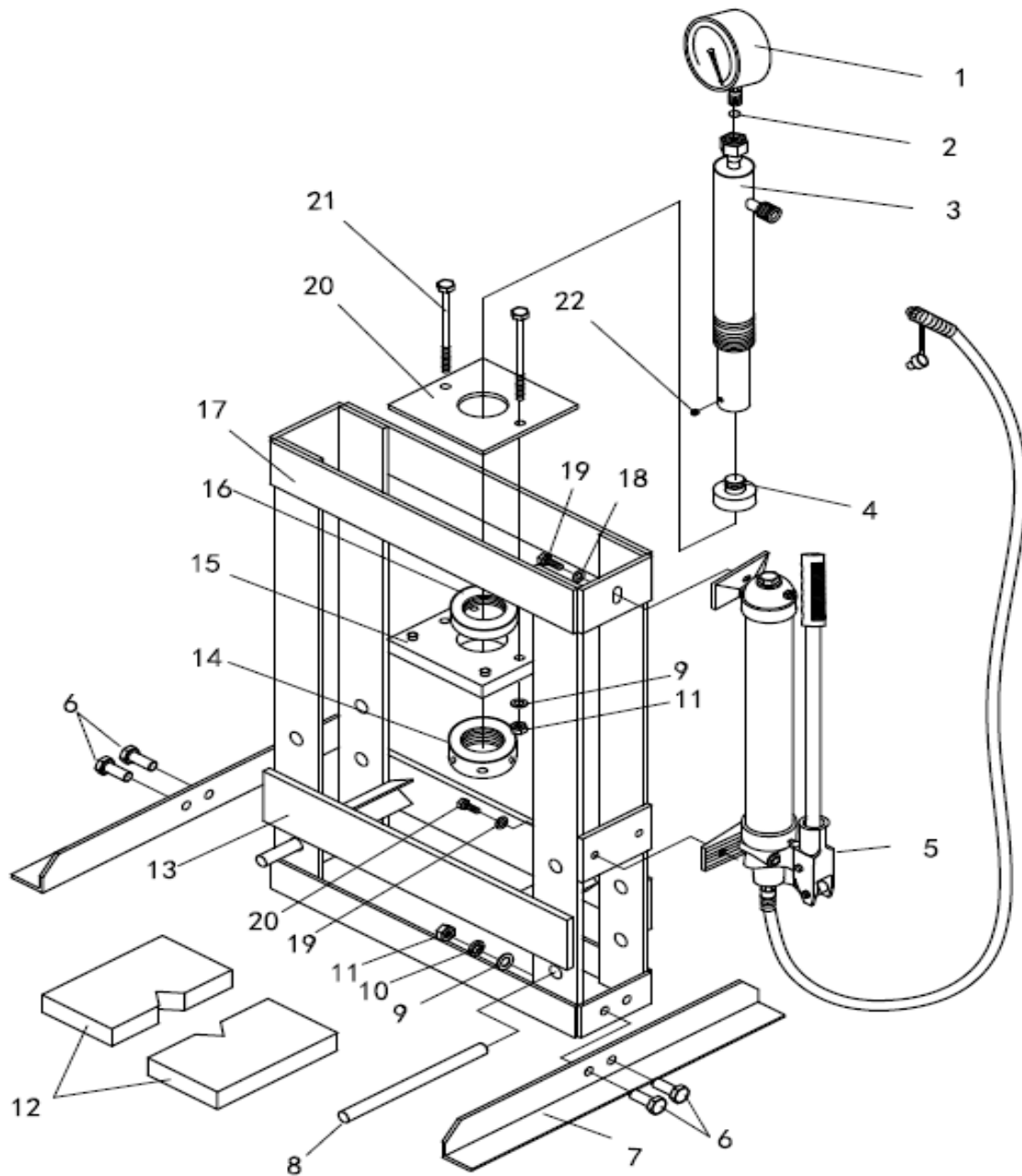
Внимательно прочтите данную инструкцию! Обратите внимание на требования по безопасности. Эксплуатация данного изделия должна производиться с осторожностью и строго по назначению. Невыполнение этих требований может привести к поломке оборудования, получению травм, а также отказу производителя от гарантийных обязательств. Сохраните данную инструкцию для будущего использования.

Общие положения

Применяется для совершения широкого круга механических операций в отраслях автомобильного обслуживания и производства.

Например: применяется для выравнивания деформированных частей, запрессовки и установки подшипников и деталей коробки передач.

Общая схема пресса



Список деталей пресса

№.	Наименование	Кол-во	№.	Наименование	Кол-во
1	Манометр	1	12	Плита рабочая	2
2	Уплотнитель нейлоновый	1	13	Станина металлическая	1
3	Гидроцилиндр	1	14	Гайка гидроцилиндра	1
4	Седло зубчатое	1	15	Пластина гидроцилиндра	1
5	Насос	1	16	Гайка гидроцилиндра	1
6	Болт крепежный	4	17	Рама металлическая	1
7	Опора металлическая	2	18	Шайба	3
8	Штифт крепежный	2	19	Болт крепежный	3
9	Шайба	6	20	Пластина гидроцилиндра	1
10	Кольцо стопорное	4	21	Болт крепежный	2
11	Гайка	6	22	Винт крепежный	1

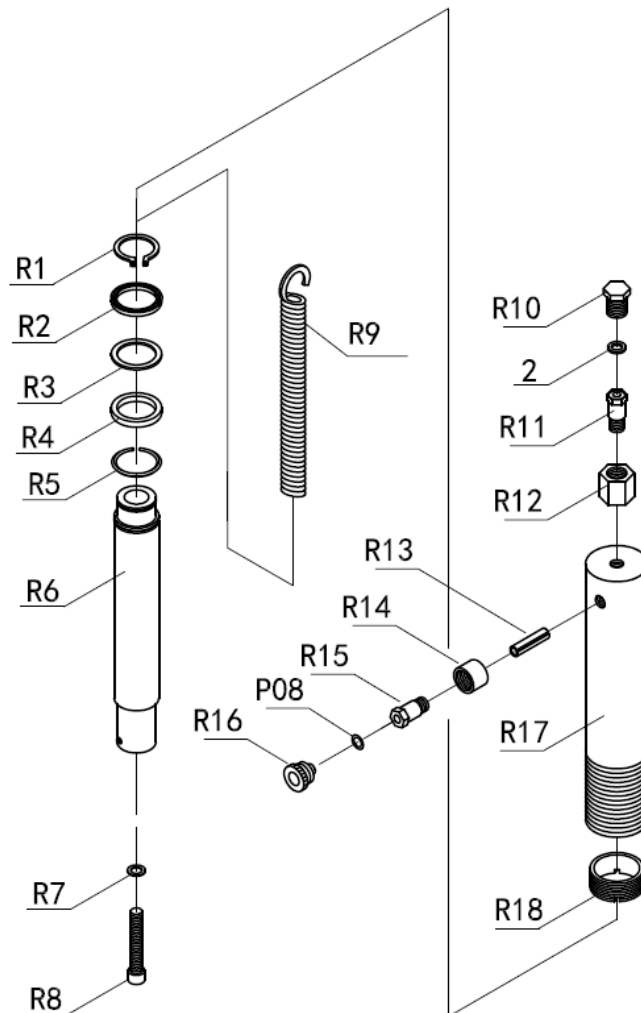
Сборка

Используйте раздел **«общая схема прессы»** в качестве руководства по сборке.

Перед началом сборки разложите перед собой все детали и узлы. Рекомендуем соблюдать следующую последовательность действий:

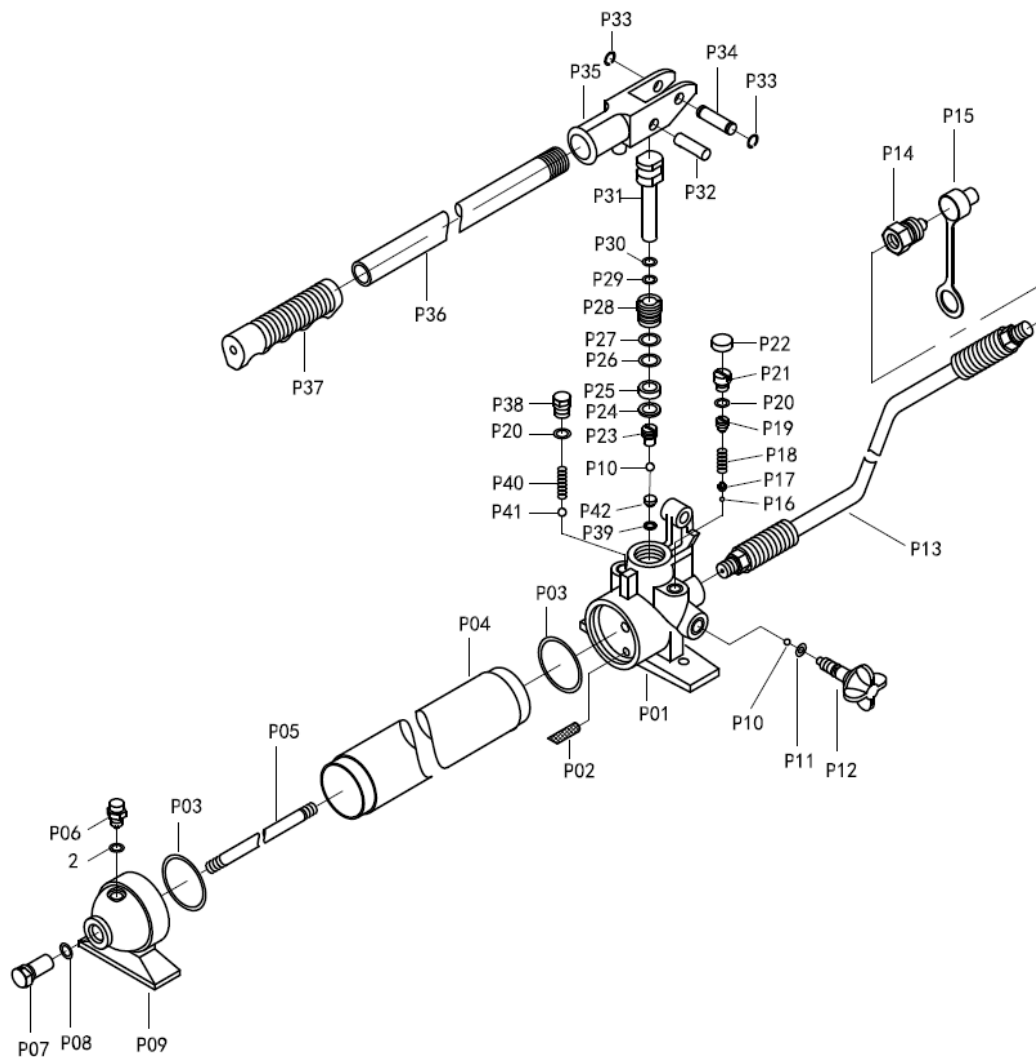
1. Прикрепите опору (7) к основанию прессы посредством винтов, гаек и шайб (из комплекта), затем прикрепите вторую опору к основанию.
2. Поместите пластину гидроцилиндра (20) на раму металлическую (17), вставьте болты (из комплекта) в отверстия верхней и нижней пластин. Последовательно навинтите на корпус гидроцилиндра (3) гайки гидроцилиндра (16) и (14).
3. Закрепите пластины (20,15) при помощи болтов (из комплекта), и соответствующих гаек и шайб.
4. Зафиксируйте насос (5) в сборе при помощи болтов (из комплекта), и соответствующих гаек и шайб.
5. Вставьте штифты крепежные (8) в отверстия в стойках, затем положите станину металлическую (13) на опорные пальцы.
6. Соедините фитинг гидравлического шланга насоса (5) с гидроцилиндром (3) и привинтите манометр (1) к соединительной гайке наверху гидроцилиндра (3).
7. Как следует затяните все болты и винты.

Схема гидравлического цилиндра



Список деталей гидравлического цилиндра

№.	Наименование	Кол-во	№.	Наименование	Кол-во
R1	Кольцо стопорное	1	R11	Винт адаптерный для манометра	1
R2	Кольцо уплотнительное	1	R12	Гайка адаптерная для манометра	1
R3	Кольцо фторопластовое	1	R13	Штифт	1
R4	Кольцо	1	R14	Адаптер	1
R5	Кольцо стопорное пружинное	1	R15	Коннектор штоковый	1
R6	Шток поршня	1	R16	Колпачок пылезащитный	1
R7	Кольцо медное	1	R17	Поршень цилиндра	1
R8	Винт	1	R18	Кольцо упорное	1
R9	Пружина	1	P08	Кольцо уплотнительное	1
R10	Болт крепежный уплотнительный	1	2	Кольцо нейлоновое	1

Схема гидравлического насоса


Список деталей гидравлического насоса

№.	Наименование	Кол-во	№.	Наименование	Кол-во
P01	Насос	1	P23	Кожух клапанный	1
P02	Фильтр масляный	1	P24	Кольцо нейлоновое	1
P03	Кольцо уплотнительное	2	P25	Кольцо уплотнительное	1
P04	Резервуар	1	P26	Кольцо уплотнительное	1
P05	Стяжка ограничительная	1	P27	Кольцо нейлоновое	1
P06	Винт	1	P28	Седло стержневое	1
P07	Винт	1	P29	Кольцо уплотнительное	1
P08	Кольцо уплотнительное	1	P30	Кольцо нейлоновое	1
P09	Крышка задняя	1	P31	Стержень насоса	1
P10	Шар стальной	2	P32	Штифт	1
P11	Кольцо уплотнительное	1	P33	Кольцо стопорное	2
P12	Перепускной клапан	1	P34	Штифт	1
P13	Шланг гидравлический	1	P35	Седло рукоятки	1
P14	Фитинг	1	P36	Рукоятка	1
P15	Колпачок пылезащитный	1	P37	Муфта рукоятки	1
P16	Шар стальной	1	P38	Винт	1
P17	Седло клапана	1	P39	Кольцо нейлоновое	1
P18	Пружина	1	P40	Пружина	1
P19	Винт	1	P41	Шар стальной	1
P20	Кольцо уплотнительное	2	P42	Седло клапана	1
P21	Винт	1	2	Кольцо нейлоновое	1
P22	Крышка пластиковая	1			

Распаковка и хранение

Распаковка оборудования и/или его составных частей должна осуществляться в условиях закрытого помещения при температуре не ниже +5°C.

Долговременное хранение оборудования и/или его составных частей должно производиться при температуре от 0 до +45°C и относительной влажности < 95% (без конденсации).

Если оборудование транспортировалось и/или хранилось при температуре ниже +5°C, то в течение нескольких часов перед началом эксплуатации необходимо выдержать его при температуре не ниже +10°C для полного удаления конденсата.

Требования по безопасности.

1. Содержите пресс в чистоте для эффективной и безопасной работы.
2. НЕ превышайте максимальную нагрузку. Никогда не прилагайте избыточного усилия на рабочую деталь и всегда используйте манометр для точной оценки прилагаемого усилия.
3. Используйте пресс строго по назначению. НЕ используйте ни для какой иной цели, не предусмотренной настоящим руководством.
4. Не допускайте детей и посторонних к рабочей зоне.
5. При работе с прессом всегда используйте защитные очки и рабочие перчатки установленного образца.
6. Перед каждым использованием внимательно осматривайте пресс на предмет трещин в местах сварки, деформаций, ослаблений соединяющего крепежа и отсутствия каких-либо деталей, а также утечек масла.
7. Если пресс подвергся перегрузкам или ударам, следует прекратить его эксплуатацию и обратиться в сервисный центр.
8. При выполнении процедур по выпрессовке/запрессовке убедитесь, что детали точно отцентрированы относительно штока гидравлического цилиндра пресса.
9. Всегда держите руки и ноги на безопасном расстоянии от станины пресса.

10. Не используйте пресс для сжатия пружин и других схожих предметов и механизмов, способных соскочить и нанести травму.
11. Не вносите изменения в конструкцию пресса, это повлечёт аннулирование гарантии.
12. НЕ допускайте неквалифицированный персонал до работы с прессом.
13. НЕ подвергайте пресс воздействию осадков или других неблагоприятных погодных явлений.
14. Если пресс требует ремонта, и/или какие-либо его части требуют замены, обратитесь за квалифицированной технической помощью в сервисный центр; используйте только оригинальные запасные части.

Внимание!!! Предупреждения и предостережения, описанные в этом руководстве, не могут охватить все возможные ситуации и случаи, которые могут произойти. Поэтому следует понимать, что здравый смысл и осторожность являются факторами, которыми необходимо руководствоваться при использовании пресса гидравлического настольного.

Технические характеристики

Макс. нагрузка	10 т	Ход штока	175 мм
Рабочий диапазон	0-340 мм	Ширина стола	340 мм

Перед использованием.

Примечание: Перед первым использованием продукта прокачайте гидравлическую систему. Для этого откройте перепускной клапан насоса (5), повернув его против часовой стрелки. Сделайте несколько полных рабочих ходов насоса для удаления воздуха из системы.

Внимание!!! Не поворачивайте перепускной клапан гидравлического насоса более чем на 1,5 оборота.

Проверьте состояние всех деталей пресса. При обнаружении поломки, прекратите эксплуатировать пресс и немедленно свяжитесь с поставщиком.

Использование

1. Закройте перепускной клапан насоса (5), поворачивая его по часовой стрелке до полного закрывания.
Покачайте рукоятку насоса (5), пока зубчатое седло (4) не приблизится к запрессовываемой детали.
2. Выровняйте рабочую деталь относительно штока гидроцилиндра (3) так, чтобы деталь располагалась по центру.
3. Покачайте рукоятку насоса (5), чтобы приложить нагрузку к детали.
4. По завершении работы прекратите качать рукоятку, медленно и осторожно снимите нагрузку с рабочей детали, проворачивая перепускной клапан против часовой стрелки. Не более 1,5 оборотов.
5. Как только шток гидроцилиндра (3) полностью опустится, уберите рабочую деталь.

Техническое обслуживание

Протирайте пресс снаружи сухой, чистой салфеткой и периодически смазывайте все соединения и подвижные части маслом по мере необходимости.

Когда пресс не используется, храните его в сухом месте с полностью опущенными штоком гидравлического цилиндра.

Если производительность пресса падает, прокачайте гидравлическую систему согласно разделу «**Перед использованием**», чтобы удалить из нее воздух.

Декларация о соответствии техническим нормам

Изделие соответствует требованиям нормативных документов технического регламента Таможенного союза «О безопасности машин и оборудования» (ТР ТС 010/2011).

Изготовитель:

<p>GARWIN GmbH Taschenmacherstraße 14-16 23556 Lübeck, GERMANY Telefon: +49(0) 451 80 70 60 40 Telefax: +49(0) 451 69 34 48 40 E-Mail: info@garwintools.de www.garwintools.de</p>	<p>Гарвин ГмбХ Ташенмакер штр. 14-16 23556, Любек, Германия Тел.: +49(0) 451 80 70 60 40 Факс: +49(0) 451 69 34 48 40 E-Mail: info@garwintools.de www.garwintools.de</p>
---	--

Гарантийные обязательства

1. Для осуществления гарантийных обязательств изделие следует предоставить в представительство компании в чистом виде в сопровождении документов, подтверждающих дату продажи (кассовый чек или товарный чек, гарантийный талон, если есть).
2. Гарантия распространяется на поломки, вызванные заводским браком или дефектом материала. В таких случаях компания берет на себя обязательства по ремонту или замене изделия.
3. Для сохранения гарантийных обязательств, при эксплуатации следует соблюдать правила установленные производителем. Это означает: избегать грубого обращения, использовать по назначению, осуществлять бережное хранение и уход, самостоятельно не ремонтировать и не вносить изменений в конструкцию оборудования.
4. Не допускается использовать гидравлический механизм для удерживания нагрузки на длительное время.
5. Течь масла по причине естественного износа рабочих частей не является гарантийным случаем.
6. Бесплатный гарантийный ремонт не будет произведен в следующих случаях:
 - отсутствие гарантийного талона, документов подтверждающих дату продажи;
 - использование инструмента не по назначению;
 - наличие механических повреждений;
 - наличие признаков самостоятельного ремонта;
 - наличие признаков изменения пользователем конструкции изделия;
 - наличие внутренних и наружных загрязнений.

Продавец не дает никаких иных гарантий, выраженных в явном виде или подразумеваемых, и не должен нести ответственность за случайные, косвенные, фактические или любые иные убытки, затраты или издержки, исключая затраты на ремонт или замену в описанном выше порядке.

Техническая поддержка пользователей: tech@garagetools.ru

Срок гарантии: **6 месяцев** со дня продажи

Дата производства: май 2015г.

Произведено в КНР.

Заполняется продавцом		
Модель		
Торговая организация		
Проверил и продал	ФИО:	Подпись:
Дата продажи		Печать
Заполняется покупателем		
С условиями гарантии ознакомлен:	ФИО:	Подпись: