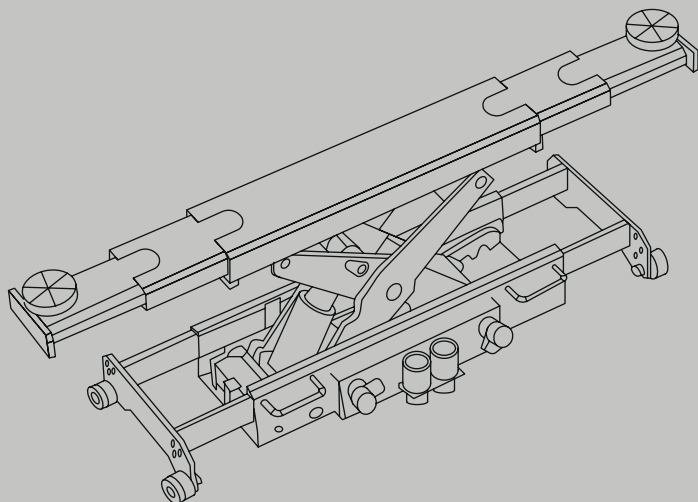


**RUNTEC**

**RT-PNJ**

# **РУКОВОДСТВО ПО ЭКСПЛУАТАЦИИ И ПАСПОРТ ИЗДЕЛИЯ**

**ДОМКРАТ  
ПНЕВМОГИДРАВЛИЧЕСКИЙ  
(ТРАВЕРСА)**





Благодарим вас за приобретение продукции компании RUNTEC®. Данное изделие изготовлено в соответствии с требованиями высоких стандартов качества, что обеспечивает долгую и корректную работу при условии соблюдения изложенных здесь инструкций по эксплуатации и техническому обслуживанию.

**Внимательно прочтите данную инструкцию!**

Обратите внимание на требования по безопасности. Эксплуатация данного изделия должна производиться с осторожностью и строго по назначению. Невыполнение этих требований может привести к поломке оборудования, получению травм, а также отказу производителя от гарантийных обязательств. Сохраните данную инструкцию для будущего использования.

Перед установкой и использованием изделия внимательно прочитайте и полностью изучите данную инструкцию и убедитесь, что каждый оператор прочитал и понял ее. Храните инструкцию в надежном месте для дальнейшего использования.

## **ПРАВИЛА ТЕХНИКИ БЕЗОПАСНОСТИ**

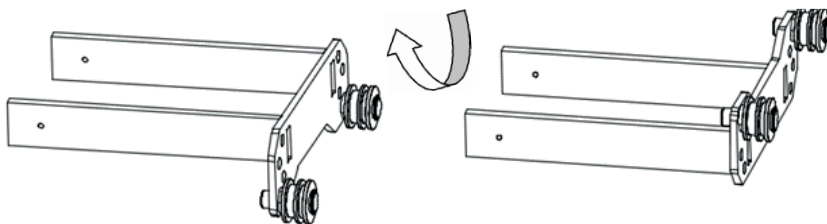
1. Установка траверсы допускается только на специально предназначенные подъемники (не все подъемники подходят для установки траверсы). Номинальная грузоподъемность траверсы должна составлять максимум  $2/3$  грузоподъемности автомобильного подъемника.
2. Перед использованием установите траверсу с соответствующими опорными рычагами на горизонтальные, параллельные и прочные направляющие и закрепите для избежания падения.
3. Траверса предназначена для эксплуатации только обученным персоналом, прочитавшим и понявшим данное руководство.
4. Перед каждым подъемом проверяйте правильность установки опорных кронштейнов на рельс подъемника или край ямы.
5. Траверса должна быть использована только для подъема автомобиля, запрещается перемещать или транспортировать автомобиль с ее помощью.
6. Для осуществления безопасного подъема транспортного средства, необходимо, чтобы подъемные стойки размещались непосредственно под точками опор, рекомендованными заводом-изготовителем. Перед началом работ убедитесь, что все установлено корректно.
7. Не допускайте перегрузки, например, из-за внезапного внешнего воздействия. Перегрузка может привести к повреждению или выходу из строя домкрата.
8. При подъеме автомобиля в сборе с помощью двух траверс они должны располагаться на расстоянии не менее 0.85 м друг от друга.
9. Точка опоры всегда должна располагаться в центре. При подъеме с помощью только одного упора его всегда следует располагать по центру траверсы. Кроме того, два выдвигаемых рычага должны использоваться только одновременно.
10. Убедитесь, что автомобиль установлен на передачу и зафиксирован ручным тормозом.
11. Во время подъема и использования траверсы в автомобиле, на нем или под ним не должно находиться людей.
12. Оператор должен следить за тем, чтобы работа с траверсой не представляла опасности для него самого и окружающих.
13. Запрещается изменять конструкцию траверсы, а также предохранительного клапана.
14. Несоблюдение этих предупреждений может привести к повреждению траверсы и/или автомобиля, а также повлечь за собой травмы персонала или материальный ущерб.



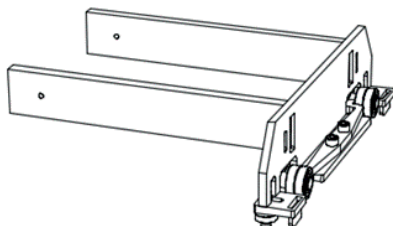
## ХАРАКТЕРИСТИКИ

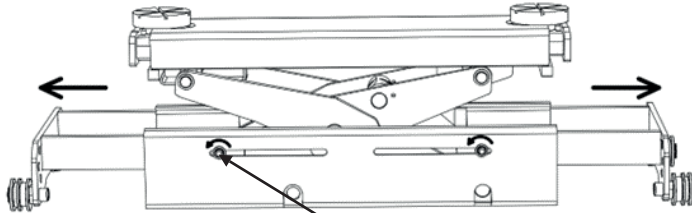
	RT-PNJ3	RT-PNJ4
Грузоподъемность, т	3	4
Высота подъема, мм	270	250
Минимальная высота, мм	252	258
Максимальная высота, мм	522	508
Диапазон длины платформы, мм	780-1610	780-1510
Ширина, мм	445	460
Требуемое давление воздуха, Мпа	0.75-1.2	
Вес	159	178

### Направляющие с роликами

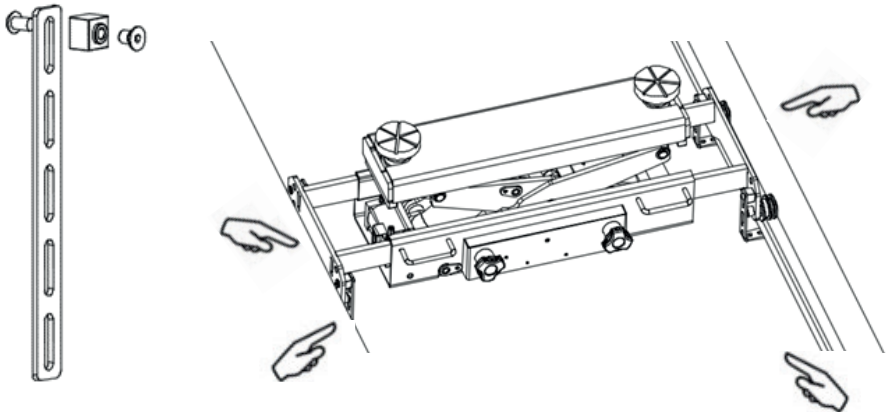
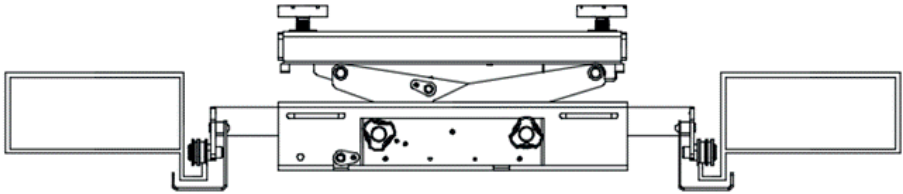


### Направляющие с подшипниками

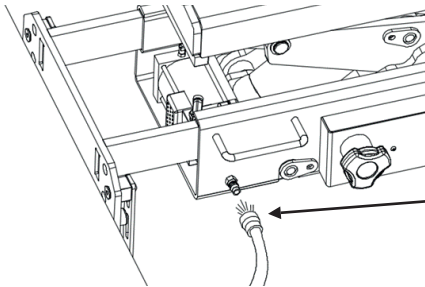


**СБОРКА**

2 винта М8х20  
Усилие затяжки: 36 Нм

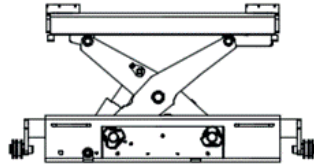
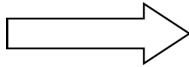
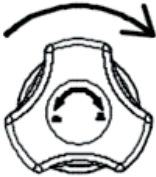


## ЭКСПЛУАТАЦИЯ



Максимальное давление: 1.2 МПа/174 psi  
Минимальное давление: 0.75 МПа/108 psi

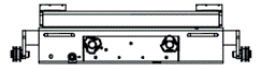
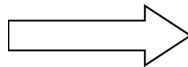
Подъем



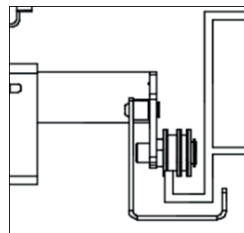
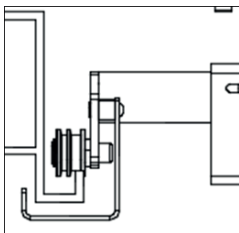
Спуск

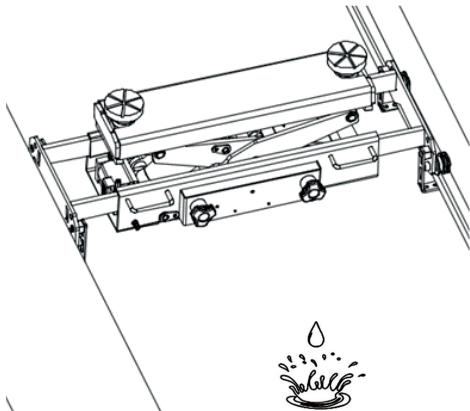


+



## ОБСЛУЖИВАНИЕ

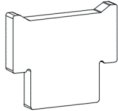

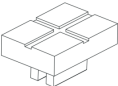

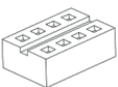
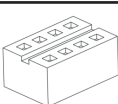




- Уплотнители цилиндра
- Резервуар для масла
- Пневматический насос
- Масляная трубка
- Соединительный элемент

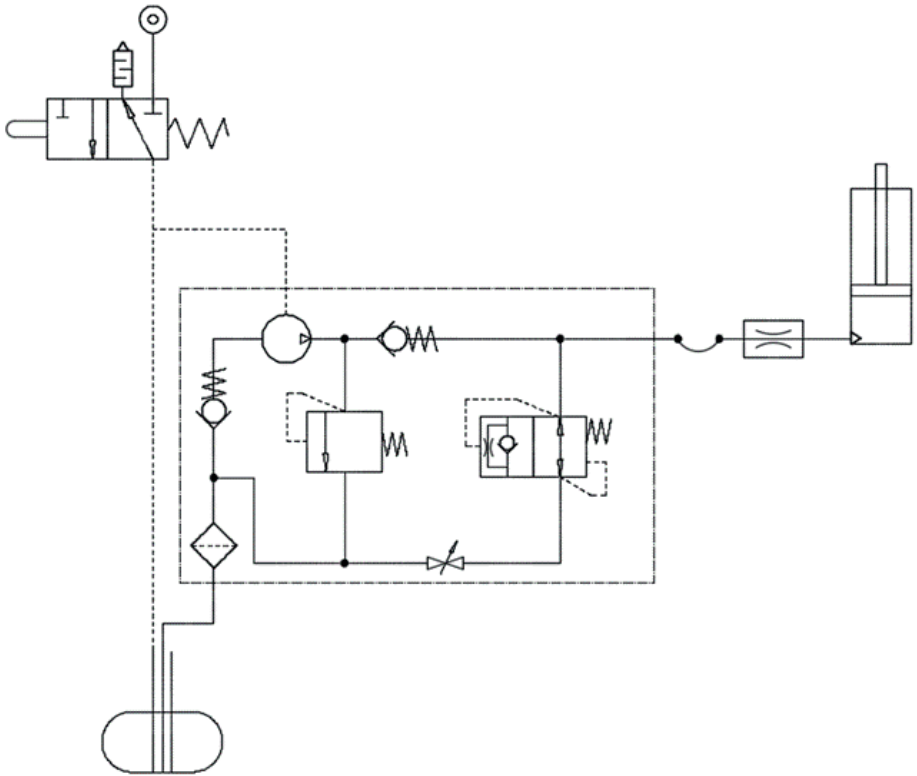


## АКСЕССУАРЫ

		RT-PNJ3	RT-PNJ4
	Удлинитель 45 мм	√	
	Удлинитель 90 мм	√	
	Низкий упор	√	
	V-образный упор		√
	Резиновая опора 60 мм	√	√
	Резиновая опора 80 мм	√	√



## ГИДРАВЛИЧЕСКАЯ СХЕМА



## Гарантийные обязательства

1. Для осуществления гарантийных обязательств изделие следует предоставить в представительство компании в чистом виде и с документами, подтверждающими дату продажи (кассовый или товарный чек; гарантийный талон, если есть).
2. Гарантия распространяется на поломки, вызванные заводским браком, дефектом материала или конструкции. В таких случаях компания берет на себя обязательства по ремонту или замене изделия.
3. Для сохранения гарантийных обязательств при эксплуатации следует соблюдать правила, установленные производителем, а именно:
  - избегать грубого обращения;
  - использовать по назначению;
  - осуществлять бережное хранение и уход;
  - самостоятельно не ремонтировать и не вносить изменений в конструкцию оборудования.
4. Бесплатный гарантийный ремонт не будет произведен в следующих случаях:
  - отсутствие документов, подтверждающих дату продажи;
  - использование инструмента не по назначению;
  - наличие механических повреждений, в том числе полученных в результате замерзания конденсата;
  - при наличии внутри инструмента посторонних предметов;
  - наличие признаков самостоятельного ремонта;
  - наличие признаков изменения пользователем конструкции изделия;
  - наличие внутренних и наружных загрязнений.

Срок гарантии: **12 месяцев** со дня продажи.

<b>Заполняется продавцом:</b>			
Модель			
Торговая организация			
Проверил и продал	ФИО:		Подпись:
Дата продажи		Печать	
<b>Заполняется покупателем:</b>			
С условиями гарантии ознакомлен:	ФИО:		Подпись



**RUNTEC**

EAC

[runtec-shop.ru](http://runtec-shop.ru)