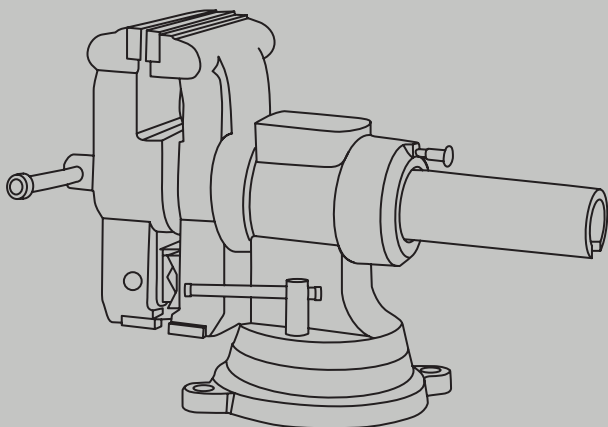


RUNTEC

RT-KT, RT-ST

РУКОВОДСТВО ПО ЭКСПЛУАТАЦИИ И ПАСПОРТ ИЗДЕЛИЯ

ТИСКИ СЛЕСАРНЫЕ



Благодарим вас за приобретение продукции компании RUNTEC®. Данное изделие изготовлено в соответствии с требованиями высоких стандартов качества, что обеспечивает долгую и корректную работу при условии соблюдения изложенных здесь инструкций по эксплуатации и техническому обслуживанию.



Внимательно прочтите данную инструкцию! Обратите внимание на требования по безопасности. Эксплуатация данного изделия должна производиться с осторожностью и строго по назначению. Невыполнение этих требований может привести к поломке оборудования, получению травм, а также отказу производителя от гарантийных обязательств. Сохраните данную инструкцию для будущего использования.

ХАРАКТЕРИСТИКИ

Артикул	Наименование	Размер губок, мм
RT-KT5	Тиски слесарные, усиленные	125
RT-KT6	Тиски слесарные, усиленные	150
RT-KT7	Тиски слесарные, усиленные	175
RT-ST10	Тиски слесарные	250
RT-ST12	Тиски слесарные	300
RT-ST5	Тиски слесарные, профессиональные	125
RT-ST6	Тиски слесарные, профессиональные	150
RT-ST6-M	Тиски слесарные многофункциональные	150
RT-ST8	Тиски слесарные, профессиональные	200

Тиски слесарные стальные с поворотным механизмом, съёмными губками, наковальней и зажимом для труб используются для четкой фиксации деталей во время резки, строгания, сверления, шлифования, сборки-разборки механизмов и узлов. Изготовлены из качественной инструментальной стали.

ТЕХНИКА БЕЗОПАСНОСТИ

1. Рукоятка тисков и накладные губки не должны иметь забоин и заусенцев.
2. Отверстие головки винта должно иметь с двух сторон фаски для предохранения рук рабочего от защемления.
3. Крепление тисков должно быть надежным, исключающим самопроизвольное ослабление в процессе работы.
4. Запрещается применять ударную нагрузку на рукоятку тисков и удлинение рукоятки при зажиме.
5. Тиски должны быть исправны, прочно захватывать зажимаемое изделие.
6. Раз в смену производите смазку направляющих винтовой пары и других трущихся поверхностей, предварительно очистив эти места от стружки, пыли, грязи.

Гарантийные обязательства

1. Для осуществления гарантийных обязательств изделие следует предоставить в представительство компании в чистом виде и с документами, подтверждающими дату продажи (кассовый или товарный чек; гарантийный талон, если есть).
2. Гарантия распространяется на поломки, вызванные заводским браком, дефектом материала или конструкции. В таких случаях компания берет на себя обязательства по ремонту или замене изделия.
3. Для сохранения гарантийных обязательств при эксплуатации следует соблюдать правила, установленные производителем, а именно:
 - избегать грубого обращения;
 - использовать по назначению;
 - осуществлять бережное хранение и уход;
 - самостоятельно не ремонтировать и не вносить изменений в конструкцию оборудования.
4. Бесплатный гарантийный ремонт не будет произведен в следующих случаях:
 - отсутствие документов, подтверждающих дату продажи;
 - использование инструмента не по назначению;
 - наличие механических повреждений, в том числе полученных в результате замерзания конденсата;
 - при наличии внутри инструмента посторонних предметов;
 - наличие признаков самостоятельного ремонта;
 - наличие признаков изменения пользователем конструкции изделия;
 - наличие внутренних и наружных загрязнений.

Срок гарантии: **12 месяцев** со дня продажи.

Заполняется продавцом:			
Модель			
Торговая организация			
Проверил и продал	ФИО:		Подпись:
Дата продажи		Печать	
Заполняется покупателем:			
С условиями гарантии ознакомлен:	ФИО:		Подпись

Для записей:



RUNTEC

EAC

runtec-shop.ru