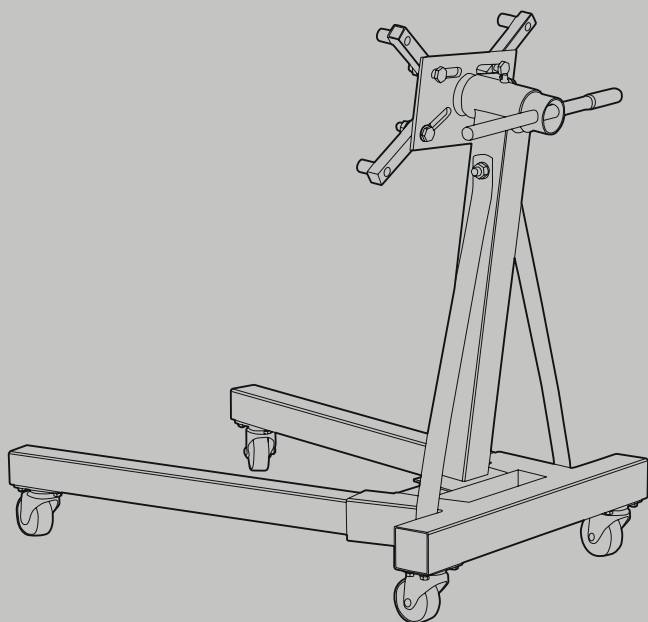


**RUNTEC**

**RT-ES1000**

# **РУКОВОДСТВО ПО ЭКСПЛУАТАЦИИ И ПАСПОРТ ИЗДЕЛИЯ**

**СТЕНД ДЛЯ ДВИГАТЕЛЯ  
900 КГ**





Благодарим вас за приобретение продукции компании RUNTEC®. Данное изделие изготовлено в соответствии с требованиями высоких стандартов качества, что обеспечивает долгую и корректную работу при условии соблюдения изложенных здесь инструкций по эксплуатации и техническому обслуживанию.

**Внимательно прочтите данную инструкцию!**

Обратите внимание на требования по безопасности. Эксплуатация данного изделия должна производиться с осторожностью и строго по назначению. Невыполнение этих требований может привести к поломке оборудования, получению травм, а также отказу производителя от гарантийных обязательств. Сохраните данную инструкцию для будущего использования.

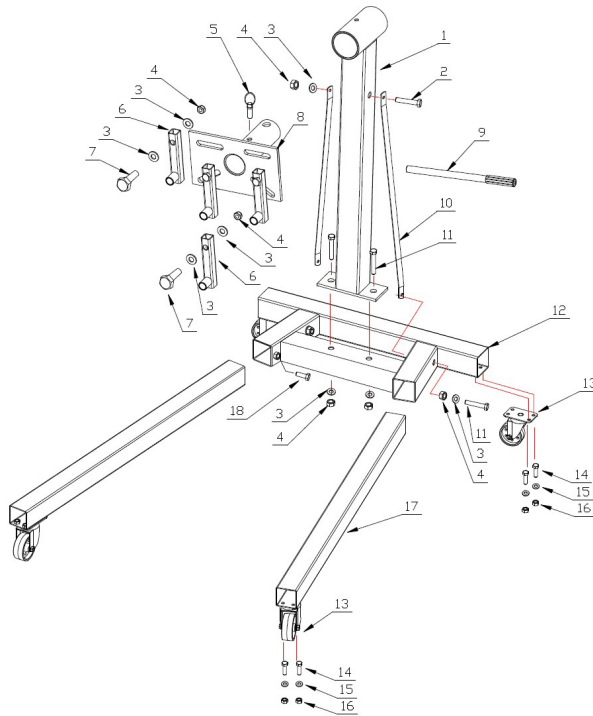
Крепежный узел модели способен поворачиваться на 360 градусов и фиксироваться в шести положениях, что значительно повышает удобство использования.

### **Меры предосторожности**

1. Не превышайте максимальную нагрузку в 900 кг. Перегрузка может повредить стенд.
2. Используйте только на ровной твердой поверхности.
3. Не перемещайте нагруженный стенд по полу с трещинами или другими неровностями, которые могут затруднить движение колес.
4. Не работайте под поддерживаемым двигателем.
5. Перед началом работы убедитесь, что стенд и груз устойчивы, отцентрируйте груз на стенде.
6. Перед началом работы убедитесь, что все крепежи плотно затянуты.
7. Во время работы периодически осматривайте стенд, чтобы убедиться в безопасности эксплуатации.
8. Несоблюдение этих инструкций может привести к травмам персонала и поломке оборудования.

### **Осмотр**

1. Перед началом работы проведите визуальный осмотр стенда на предмет повреждений и отсутствующих деталей.
2. Любой стенд, который кажется поврежденным, чересчур изношенным или неправильно эксплуатировался, должен быть изъят из работы.
3. Если стенд подвергся перегрузке, перед продолжением работы он должен быть осмотрен сертифицированными специалистами.
4. Рекомендуется ежегодно проводить осмотр стенда и заменять все дефектные детали, а также обновлять предупреждающие надписи, если они были повреждены.



№	Наименование	Кол-во	№	Наименование	Кол-во
1	Стойка	1	10	Опора	2
2	Болт M14X100	1	11	Болт M14X90	4
3	Шайба F14	13	12	Задняя опора	1
4	Гайка M14	9	13	Поворотное колесо	4
5	Штырь	1	14	Болт M8X16	16
6	Трубка	4	15	Шайба F8	16
7	Болт M14X60	4	16	Гайка M8	16
8	Монтажная плита	1	17	Передняя опора	2
9	Рукоятка	1	18	Болт M12X25	2

### Гарантийные обязательства

1. Для осуществления гарантийных обязательств изделие следует предоставить в представительство компании в чистом виде и с документами, подтверждающими дату продажи (кассовый или товарный чек; гарантийный талон, если есть).
2. Гарантия распространяется на поломки, вызванные заводским браком, дефектом материала или конструкции. В таких случаях компания берет на себя обязательства по ремонту или замене изделия.
3. Для сохранения гарантийных обязательств при эксплуатации следует соблюдать правила, установленные производителем, а именно:
  - избегать грубого обращения;
  - использовать по назначению;
  - осуществлять бережное хранение и уход;
  - самостоятельно не ремонтировать и не вносить изменений в конструкцию оборудования.
4. Бесплатный гарантийный ремонт не будет произведен в следующих случаях:
  - отсутствие документов, подтверждающих дату продажи;
  - использование инструмента не по назначению;
  - наличие механических повреждений, в том числе полученных в результате замерзания конденсата;
  - при наличии внутри инструмента посторонних предметов;
  - наличие признаков самостоятельного ремонта;
  - наличие признаков изменения пользователем конструкции изделия;
  - наличие внутренних и наружных загрязнений.

Срок гарантии: **12 месяцев** со дня продажи.

<b>Заполняется продавцом:</b>			
Модель			
Торговая организация			
Проверил и продал	ФИО:		Подпись:
Дата продажи		Печать	
<b>Заполняется покупателем:</b>			
С условиями гарантии озна- комлен:	ФИО:		Подпись



**RUNTEC**

[runtec-shop.ru](http://runtec-shop.ru)