

RUNTEC **TECHNIC**

РУКОВОДСТВО ПО ЭКСПЛУАТАЦИИ
И ПАСПОРТ ИЗДЕЛИЯ

RT-ID100T

Дрель-шуруповерт ударная аккумуляторная
RUNTEC TECHNIC 13 мм, 20 В, 2*4 Ач, 100 Н·м

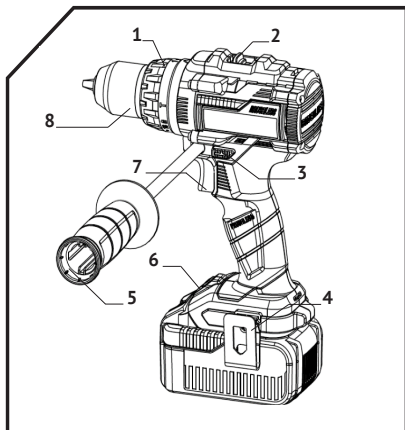
Благодарим вас за приобретение продукции компании RUNTEC®. Данное изделие изготовлено в соответствии с требованиями высоких стандартов качества, что обеспечивает долгую и корректную работу при условии соблюдения изложенных здесь инструкций по эксплуатации и техническому обслуживанию.



Внимательно прочтите данную инструкцию! Обратите внимание на требования по безопасности. Эксплуатация данного изделия должна производиться с осторожностью и строго по назначению. Невыполнение этих требований может привести к поломке оборудования, получению травм, а также отказу производителя от гарантийных обязательств. Сохраните данную инструкцию для будущего использования.

Модель	RT-ID100T	
Номинальное напряжение	постоянный ток 20В	
Число оборотов без нагрузки, об/мин	0-450/0-1800	
Число ступеней крутящего момента	18+1+1	
Максимальный размер оснастки, мм	13	
Максимальный крутящий момент, Н·м	100	
Частота ударов, раз/мин	0-5330/0-23400	
Максимальный диаметр сверления, мм	Дерево	35
	Металл	10
	Бетон	10
Вес, кг	1.45	

В целях улучшения, спецификации, содержащиеся в данном руководстве, могут быть изменены.



1. Регулятор крутящего момента
2. Переключатель скорости вращения
3. Переключатель направления вращения
4. Крепление на ремень
5. Вспомогательная рукоятка
6. Лампа подсветки
7. Кнопка пуска
8. Патрон

БЕЗОПАСНОСТЬ НА РАБОЧЕМ МЕСТЕ

1. Содержите рабочее место в чистоте и обеспечьте достаточный уровень освещенности. Темное и загрязненное рабочее место может стать источником несчастных случаев.
2. Не используйте электроинструмент во взрывоопасных средах, например, с легковоспламеняющимися жидкостями, газами и пылью. Искры от электроинструментов могут привести к возгоранию пыли и газа.
3. Не допускайте в зону работ с электроинструментом посторонних лиц и детей. Не отвлекайтесь во время работы, это может привести к потере контроля над электроинструментом.

ЛИЧНАЯ БЕЗОПАСНОСТЬ

1. Будьте предельно внимательны и не отвлекайтесь при работе с инструментом. Не используйте электроинструмент, если вы устали или находитесь под воздействием алкогольных или наркотических веществ, а также медикаментов, влияющих на внимательность.
2. Используйте средства индивидуальной защиты, соответствующие условиям работы. Всегда надевайте защитные очки. Респираторы, средства защиты органов слуха, защитная нескользящая обувь, шлемы и т.д. позволят снизить травматизм при работе с электроинструментом.
3. Не допускайте случайных запусков электроинструмента. Прежде чем присоединять инструмент к источнику питания и/или аккумуляторной батарее, поднимать или переносить его убедитесь, что переключатель находится в выключенном положении.
4. Перед включением инструмента извлеките все регулировочные инструменты и гаечные ключи. Оставленные на вращающихся частях инструменты могут привести к травмам.
5. При эксплуатации электроинструмента всегда сохраняйте устойчивое положение и равновесие. Это позволит лучше управлять инструментом в непредвиденных ситуациях.
6. Не надевайте свободную одежду и аксессуары при работе с электроинструментом. Не подносите волосы, края одежды и перчатки к движущимся частям электроинструмента. Не надевайте перчатки из материалов с длинным ворсом. Свободная одежда, аксессуары и длинные волосы могут зацепиться за движущиеся части инструмента, что приведет к травме.
7. При использовании устройств для подключения пылесборника или вытяжки убедитесь, что они правильно подключены. Использование пылесборника снижает вероятность возникновения рисков, связанных с пылью.
8. Даже в случае долгого и частого использования электроинструмента не пренебрегайте рекомендациями по технике безопасности.

ИСПОЛЬЗОВАНИЕ ЭЛЕКТРОИНСТРУМЕНТА И МЕРЫ ПРЕДОСТОРОЖНОСТИ

1. Не прилагайте излишних усилий к электроинструменту. Используйте инструмент, соответствующий выполняемой вами работе. Выбор подходящего электроинструмента сделает вашу работу более эффективной и безопасной.
2. Не используйте электроинструмент если переключатель неисправен (не включает или не выключает питание инструмента). Электроинструменты с неисправным выключателем опасны и подлежат ремонту.
3. Перед выполнением каких-либо регулировок, заменой принадлежностей или хранением электроинструмента его необходимо отключить от источника питания и/или отсоединить аккумуляторный блок. Эти защитные меры снизят риск случайного запуска инструмента.
4. Храните неиспользуемые электроинструменты в недоступном для детей месте и не позволяйте людям, не знакомым с работой электроинструмента или не прочитавшим данные инструкции, работать с ними. Электроинструменты опасны в руках неподготовленных пользователей.
5. Поддерживайте электроинструмент в надлежащем состоянии. Убедитесь в соосности, отсутствии деформаций движущихся узлов, поломок каких-либо деталей или других дефектов, которые могут повлиять на работу электроинструмента. При наличии повреждений электроинструмент следует отремонтировать перед использованием. Причиной многих несчастных случаев является плохое техническое обслуживание электроинструмента.
6. Всегда держите режущие инструменты острыми и чистыми. Должное обслуживание инструмента с острой режущей кромкой с меньшей вероятностью приведет к деформациям и позволит лучше его контролировать.
7. Используйте электроинструменты, принадлежности, насадки и т. п. в соответствии с инструкцией по эксплуатации и способом, требуемым для конкретного типа электроинструмента, с учетом условий эксплуатации и выполняемых операций. Использование электроинструментов для операций, несовместимых с их назначением, может привести к возникновению опасной ситуации.
8. Рукоятки инструмента и специальные изолированные поверхности всегда должны быть сухими и чистыми и не содержать следов масла или смазки. В экстренном случае скользкая рукоятка не обеспечивает надежного захвата и управления инструментом.

ЭКСПЛУАТАЦИЯ И ОБСЛУЖИВАНИЕ ЭЛЕКТРОИНСТРУМЕНТА, РАБОТАЮЩЕГО НА АККУМУЛЯТОРАХ

1. Заряжайте аккумулятор только зарядным устройством, указанным производителем. Существует риск возгорания, если зарядное устройство, подходящее для одного типа аккумулятора, используется с другим аккумулятором.

- Используйте электроинструмент только с указанным аккумуляторным блоком. Использование других аккумуляторных блоков может привести к повреждению и возгоранию
- Когда аккумуляторная батарея не используется, держите ее подальше от других металлических предметов, таких как канцелярские скрепки, монеты, ключи, гвозди, винты или другие мелкие металлические предметы для предотвращения закорачиванию контактов аккумуляторного блока между собой. Короткое замыкание батареи может привести к возгоранию.
- При неправильном обращении из аккумулятора может вытечь жидкость, избегайте контакта с ней. В случае контакта с кожей необходимо промыть место контакта водой. Если жидкость попала в глаза, обратитесь за медицинской помощью. Жидкость из аккумуляторного блока может вызвать раздражение и ожоги.

МЕРЫ ПРЕДОСТОРОЖНОСТИ ПРИ ИСПОЛЬЗОВАНИИ АККУМУЛЯТОРНОЙ БАТАРЕИ

- Перед установкой аккумуляторной батареи убедитесь, что кнопка включения находится в выключенном положении, чтобы предотвратить случайный запуск электроинструмента. Случайное нажатие пальцем на переключатель «старт-стоп» при переноске электроинструмента или при установке аккумуляторной батареи может привести к несчастному случаю.
- Не вскрывайте аккумуляторный блок. Это может вызвать короткое замыкание.
- При повреждении и неправильной эксплуатации аккумуляторной батареи может выделяться газ. Обеспечьте приток свежего воздуха. Газы могут вызвать раздражение дыхательных путей, при возникновении жалоб обратитесь к врачу
- Из поврежденного аккумуляторного блока будет вытекать электролит, который может загрязнить другие детали. Проверьте наличие загрязненных деталей. Очистите эти детали. При необходимости замените детали на новые. Аккумулятор следует хранить вдали от прямых солнечных лучей высоких температур, это может привести к взрыву.
- Зарядка аккумулятора должна производиться в помещении при температуре 5–40°C и только специальным зарядным устройством. Если аккумулятор не используется, держите его в недоступном для детей месте и в надлежащих условиях.



Внимание! Остерегайтесь взрывов или ожогов! Не разбирайте, не ударяйте и не нагревайте аккумуляторную батарею и никогда не используйте ее в качестве молотка. Воздействие вышеупомянутых действий на аккумулятор может вызвать короткое замыкание, возгорание или взрыв. Не допускайте короткого замыкания и не бросайте аккумулятор в огонь

МЕРЫ ПРЕДОСТОРОЖНОСТИ ПРИ ИСПОЛЬЗОВАНИИ ЗАРЯДНОГО УСТРОЙСТВА

1. Не следует производить зарядку на открытом воздухе, а также необходимо беречь устройство от дождя или влаги. При попадании воды внутрь устройства возникает риск поражения электрическим током.
2. Литиевые батареи имеют заряд. При несоблюдении правил эксплуатации есть риск возникновения пожара или взрыва.
3. Держите зарядное устройство в чистоте. Загрязнение может представлять опасность поражения электрическим током.
4. Шнур и вилка должны быть проверены перед использованием. При обнаружении проблем не используйте зарядное устройство. Не разбирайте зарядное устройство. Ремонт зарядного устройства должен осуществляться только в авторизованном сервисном центре. Поврежденное зарядное устройство, шнур или вилка повышают риск поражения электрическим током.
5. Не используйте зарядное устройство на легковоспламеняющихся поверхностях (например, на бумаге, текстиле и т. д.). Нагрев зарядного устройства во время зарядки может привести к пожару.

ОБСЛУЖИВАНИЕ И РЕМОНТ

Необходимо использовать идентичные запасные части для ремонта электроинструмента. Обслуживание должно производиться квалифицированным работником. Это обеспечит безопасность ремонтируемого электроинструмента.

	Внимательно ознакомьтесь с инструкцией
	Предупреждение о безопасности
	Используйте защитные наушники
	Используйте защитные очки
	Используйте защитную маску

	Используйте защитные перчатки
	Класс защиты II Двойная изоляция
	Для использования только внутри помещений
	Аккумулятор содержит литий. В целях защиты окружающей среды отработанные аккумуляторы следует сдавать в переработку. Не выбрасывайте в мусор
	

ОПИСАНИЕ РАБОТЫ

Извлечение аккумулятора

Извлеките аккумулятор из инструмента, нажав на кнопку блокировки, затем выдвиньте аккумулятор из гнезда для аккумулятора.

Установка аккумулятора

Установите аккумулятор, вставив его в гнездо для аккумулятора до щелчка и фиксации. Убедитесь, что аккумулятор и инструмент правильно расположены. Если аккумулятор не вставляется в инструмент без дополнительных усилий, не давите на него. Вместо этого снова выдвиньте аккумулятор из инструмента и убедитесь, что верхняя часть аккумулятора и гнездо для аккумулятора на инструменте чистые и неповрежденные, а контакты не погнуты.

Зарядное устройство

1. Если аккумулятор установлен, сначала извлеките его из зарядного устройства.
2. Вставьте сетевой штекер зарядного устройства в подходящую сетевую розетку. Зеленый светодиод на зарядном устройстве будет гореть непрерывно, указывая на то, что зарядное устройство готово к зарядке аккумулятора.



Внимание! Используйте это зарядное устройство ТОЛЬКО для зарядки входящего в комплект аккумулятора или дополнительно приобретенных аккумуляторов RUNTEC TECHNIC, специально предназначенных для этого инструмента.

Зарядка аккумулятора

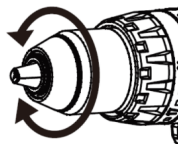
1. Установите полностью или частично разряженную батарею на зарядное устройство.
2. Как только начнется зарядка, загорится красный светодиод.
3. Когда аккумулятор будет полностью заряжен, красный светодиод погаснет, и загорится зеленый индикатор.

ВАЖНО: при низком уровне заряда инструмент может перестать работать во время использования, что является опасным при эксплуатации. Всегда следите за уровнем заряда аккумулятора.

Установка сверла и биты

ВСЕГДА извлекайте аккумулятор из дрели перед установкой, регулировкой или снятием оснастки. **НЕ** пытайтесь затягивать сверла (или любые другие принадлежности), взявшись за переднюю часть патрона и включив инструмент. Это может привести к травмам и повреждению патрона. **НИКОГДА** не устанавливайте сверла или биты с максимальной скоростью вращения ниже, чем скорость вращения электроинструмента без нагрузки.

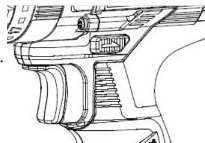
1. Откройте патрон, повернув его против часовой стрелки.
2. Установите сверло или другую оснастку по центру в патрон
3. Затяните патрон, повернув втулку по часовой стрелке
4. Когда сверло надежно закреплено, осторожно включите устройство. Если сверло «шатается» или движется не по центру, откройте патрон, проверьте сверло на наличие повреждений, исправьте его положение, затяните патрон и проверьте снова.



Регулировка направления вращения

Никогда не меняйте направление вращения во время работы инструмента. Это может привести к повреждению инструмента. Направление вращения можно выбрать с помощью реверсивного переключателя:

- для вращения против часовой стрелки нажмите на переключатель вправо;
- для вращения по часовой стрелке нажмите на переключатель влево.



Если реверсивный переключатель находится в центральном положении, дрель заблокирована и не может быть включена. Используйте эту функцию в качестве меры безопасности, чтобы предотвратить случайное включение устройства.

Регулировка крутящего момента

Инструмент оснащен муфтой контроля крутящего момента, которая позволяет настроить дрель на нужный крутящий момент для конкретного применения. Настройки крутящего момента обозначены символами на селекторе крутящего момента. Поверните селектор крутящего момента, чтобы выбрать нужную настройку: чем больше число, отображаемое на кольце крутящего момента, тем выше крутящий момент, создаваемый инструментом.

Регулировка скорости вращения

1. Выберите скорость I для получения более высокого крутящего момента. Более высокая частота вращения предназначена для сверления и не рекомендуется для завинчивания винтов и крепежа.
2. Выберите скорость 2 для меньшего крутящего момента. Для закручивания винтов и крепежа рекомендуется более низкая скорость.

Примечание: ознакомьтесь с документацией, прилагаемой к сверлам и принадлеж-



Внимание! ВСЕГДА надевайте соответствующие средства индивидуальной защиты при настройке и эксплуатации инструмента.

ностям для получения информации о рекомендуемой или максимальной частоте вращения и используйте наиболее подходящую скорость.

Включение и выключение инструмента

1. Чтобы запустить инструмент, нажмите на кнопку пуска. Лампа подсветки загорится при нажатии на кнопку пуска.
2. Примечание: если кнопку пуска не удается нажать, проверьте, установлен ли реверсивный переключатель в среднее положение, которое блокирует устройство (см. «регулировка направления вращения»).
3. Скорость вращения устройства регулируется движением кнопки пуска: чем сильнее нажата кнопка пуска, тем быстрее работает устройство.
4. Отпустите кнопку пуска, чтобы остановить устройство.

Работа в режиме сверления с ударом

Переключатель ударной дрели должен быть установлен в соответствии с типом требуемого действия.

Инструмент имеет следующие настройки:

- Режим сверления: для сверления дерева и металла. Используйте стандартные сверла.
- Ударный режим: для сверления камня и каменной кладки. Используйте сверла для каменной кладки.

Работа в режиме шуруповерта


Примечание: при работе с отверточными битами всегда используйте универсальный держатель для бит. Не вставляйте отверточные биты непосредственно в патрон.

1. Выберите передачу I с помощью переключателя передач.
2. Настройте соответствующий крутящий момент (см. «Регулировка крутящего момента»).

При завинчивании шурупов НИКОГДА не используйте устройство в режиме дрели.

Примечание: если вы сомневаетесь, какая настройка крутящего момента лучше всего подходит для конкретного случая, начните с низкой настройки и увеличивайте ее по необходимости.

Сверление в дереве

1. Выберите подходящий крутящий момент с помощью регулятора.
2. Поверните регулятор режимов в положение сверления .




Не вдыхайте древесную пыль. Надевайте соответствующие средства защиты органов дыхания. Некоторые виды древесной пыли могут быть токсичными.

Убедитесь, что сверла подходят для работы с деревом. При сверлении в дереве наилучшие результаты достигаются при использовании сверл для дерева, снабженных направляющим винтом.

При сверлении в дереве наилучшие результаты достигаются при использовании сверл для дерева, снабженных направляющим винтом.

Сверление в металле

1. Выберите соответствующий крутящий момент с помощью регулятора.
2. Поверните селектор режимов в положение сверления .



При сверлении металла сверло и заготовка сильно нагреваются. НЕ прикасайтесь к сверлу и не допускайте его контакта с легковоспламеняющимися материалами в горячем состоянии. Всегда используйте подходящую смазку или смазочно-охлаждающую жидкость и сверлите на подходящей скорости.

Для предотвращения скольжения сверла при начале сверления, сделайте углубление с помощью кернера и молотка в точке сверления. Вставьте острие сверла в выемку и начните сверлить.

- Умеренное давление на сверло обеспечивает эффективность и продлевает срок службы сверла.
- Используйте сверло с зенкером для удаления острых заусенцев, предотвращая порезы и другие виды травм

Если при работе электроинструмент сильно нагревается, немедленно прекратите его использование и дайте ему остыть, прежде чем продолжать работу. Период охлаждения можно сократить, если включить инструмент на максимальную скорость без нагрузки. Всегда следите за тем, чтобы вентиляционные отверстия двигателя не были заблокированы, и не допускайте попадания пыли в корпус инструмента через вентиляционные отверстия двигателя; пыль, особенно металлическая, может повредить или разрушить устройство.

Установка зажима для ремня

Зажим для ремня удобен для временного подвешивания инструмента. Его можно установить на инструмент. Чтобы установить зажим для ремня, вставьте его в паз на корпусе инструмента, а затем закрепите винтом. Для снятия ослабьте винт и выньте его.

ОБСЛУЖИВАНИЕ



Внимание! Перед проведением проверки или работ по техобслуживанию всегда проверяйте, что инструмент выключен, а аккумуляторный блок снят.

Общий осмотр

- Регулярно проверяйте, затянуты ли все крепежные винты.
- Всегда содержите свой инструмент в чистоте. Грязь и пыль приводят к быстрому износу внутренних деталей и сокращают срок службы устройства. Протирайте корпус устройства мягкой щеткой или сухой тканью. При наличии возможности используйте чистый, сухой сжатый воздух для продувки через вентиляционные отверстия.
- Не используйте спирт, бензин или сильные чистящие средства.
- Никогда не используйте едкие вещества для очистки пластиковых деталей.

Смазка

Через равные промежутки времени слегка смазывайте все движущиеся части подходящей смазкой для распыления.

Утилизация



Устройство, выработавшее назначенный срок службы, подлежит утилизации в соответствии с правилами, установленными природоохранным и иным законодательством страны, в которой устройство эксплуатируется.

РАСПРОСТРАНЕННЫЕ НЕИСПРАВНОСТИ И СПОСОБЫ УСТРАНЕНИЯ

Неисправность	Причина	Способы устранения
Инструмент не запускается	<ol style="list-style-type: none"> 3. Аккумуляторный блок неправильно установлен. 4. Аккумуляторный блок разряжен. 5. Аккумуляторный блок вышел из строя. 6. Внутренние повреждения или износ устройства. 7. Перегрузка инструмента. 	<ol style="list-style-type: none"> 1. Убедитесь, что аккумуляторная батарея установлена правильно. 2. Зарядите аккумуляторную батарею. 3. Замените аккумуляторный блок. Утилизируйте старый аккумуляторный блок надлежащим образом. 4. Обратитесь в сервисный центр. 5. Прекратите использование и включите устройство после охлаждения.
Устройство работает медленно	<ol style="list-style-type: none"> 1. Приложено слишком большое усилие. 2. Аккумуляторный блок вышел из строя. 3. Аккумулятор разряжен. 	<ol style="list-style-type: none"> 1. Не прилагайте излишних усилий к инструменту. 2. Замените аккумуляторный блок. Утилизируйте старый аккумуляторный блок надлежащим образом. 3. Установите заряженный аккумулятор.
Снизилась производительность	<ol style="list-style-type: none"> 1. Патрон поврежден. 2. Аккумуляторный блок вышел из строя. 	<ol style="list-style-type: none"> 1. Обратитесь в сервисный центр. 2. Замените аккумуляторный блок. Утилизируйте старый аккумуляторный блок надлежащим образом.
Чрезмерный шум или дребезжание	Внутренние повреждения или износ устройства	Обратитесь в сервисный центр
Устройство перегревается	<ol style="list-style-type: none"> 1. Приложено слишком большое усилие. 2. Вентиляционные отверстия корпуса двигателя заблокированы. 	<ol style="list-style-type: none"> 1. Не прилагайте излишних усилий к инструменту. 2. Очистите вентиляционные отверстия.

Гарантийные обязательства

1. Для осуществления гарантийных обязательств изделие следует предоставить в представительство компании в чистом виде и с документами, подтверждающими дату продажи (кассовый или товарный чек; гарантийный талон, если есть).
2. Гарантия распространяется на поломки, вызванные заводским браком, дефектом материала или конструкции. В таких случаях компания берет на себя обязательства по ремонту или замене изделия.
3. Для сохранения гарантийных обязательств при эксплуатации следует соблюдать правила, установленные производителем, а именно:
 - избегать грубого обращения;
 - использовать по назначению;
 - осуществлять бережное хранение и уход;
 - самостоятельно не ремонтировать и не вносить изменений в конструкцию оборудования.
4. Бесплатный гарантийный ремонт не будет произведен в следующих случаях:
 - отсутствие документов, подтверждающих дату продажи;
 - использование инструмента не по назначению;
 - наличие механических повреждений, в том числе полученных в результате замерзания конденсата;
 - при наличии внутри инструмента посторонних предметов;
 - наличие признаков самостоятельного ремонта;
 - наличие признаков изменения пользователем конструкции изделия;
 - наличие внутренних и наружных загрязнений.

Срок гарантии: **24 месяца** со дня продажи.

ЗАПОЛНЯЕТСЯ ПРОДАВЦОМ:			
Модель			
Торговая организация			
Проверил и продал	ФИО:	Подпись:	
Дата продажи		Печать	
ЗАПОЛНЯЕТСЯ ПОКУПАТЕЛЕМ:			
С условиями гарантии ознакомлен:	ФИО:	Подпись	

RUNTEC
TECHNIC

EAC

runtec-shop.ru