



РУКОВОДСТВО ПО ЭКСПЛУАТАЦИИ  
И ПАСПОРТ ИЗДЕЛИЯ

**СТЕНД ДЛЯ  
ДВИГАТЕЛЯ, 900 КГ**

**RT-ES900T**



Благодарим вас за приобретение продукции компании RUNTEC®. Данное изделие изготовлено в соответствии с требованиями высоких стандартов качества, что обеспечивает долгую и корректную работу при условии соблюдения изложенных здесь инструкций по эксплуатации и техническому обслуживанию.



**Внимательно прочтите данную инструкцию!**

Обратите внимание на требования по безопасности. Эксплуатация данного изделия должна производиться с осторожностью и строго по назначению. Невыполнение этих требований может привести к поломке оборудования, получению травм, а также отказу производителя от гарантийных обязательств. Сохраните данную инструкцию для будущего использования.

## МЕРЫ ПРЕДОСТОРОЖНОСТИ

### Сборка

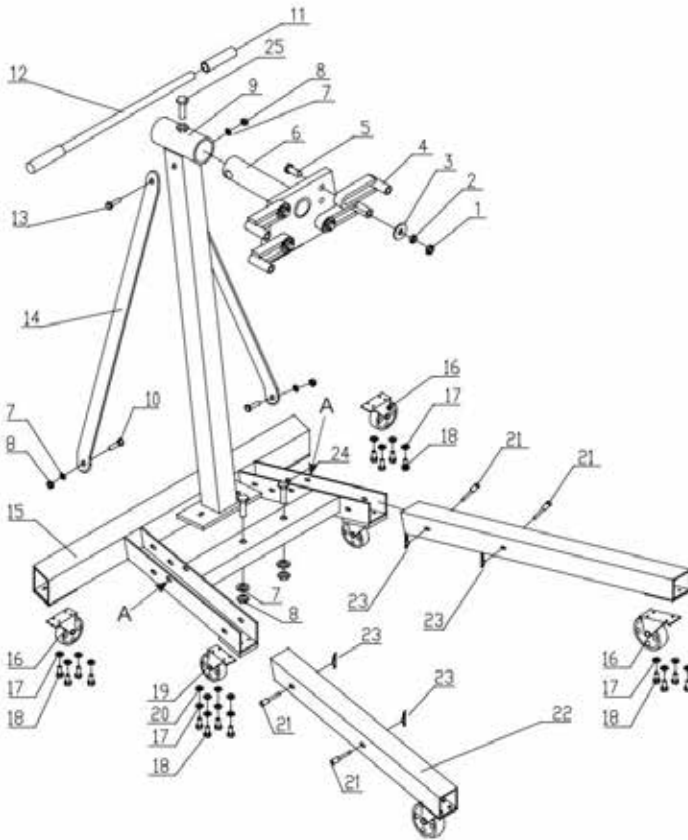
- Выполняйте сборку только в соответствии с инструкцией, неправильная сборка может привести к поломке оборудования и травмам оператора.
- Во время сборки надевайте защитные очки и рабочие перчатки повышенной прочности.
- Место сборки должно быть чистым и хорошо освещенным.
- Не допускайте посторонних людей к месту сборки.
- Не собирайте стенд в состоянии алкогольного или наркотического опьянения, под воздействием препаратов, влияющих на внимательность.
- Грузоподъемность и другие характеристики применимы только к полностью и корректно собранному оборудованию.

### Осмотр

- Перед началом работы проведите визуальный осмотр стенда на предмет повреждений и отсутствующих деталей.
- Стенд, который кажется поврежденным, чересчур изношенным или неправильно эксплуатировался, должен быть изъят из работы.
- Если стенд подвергся перегрузке, перед продолжением работы он должен быть осмотрен сертифицированными специалистами.
- Рекомендуется ежегодно проводить осмотр стенда и заменять все дефектные детали, а также обновлять предупреждающие надписи, если они были повреждены.

### Использование

- Несоблюдение этих инструкций при использовании может привести к поломке оборудования и травмам оператора.
- Внимательно прочитайте и изучите инструкцию перед началом использования стенда.
- Не превышайте грузоподъемность стенда. Помните о динамической нагрузке: резкое перемещение груза может создать избыточную нагрузку, что может повредить и вывести из строя оборудование.
- Используйте стенд только на твердой и ровной поверхности, способной выдержать нагрузку.
- Зафиксируйте механизм поворота монтажной плиты стопорным штифтом перед размещением груза.
- Убедитесь, что груз отцентрирован и закреплен на крепежных элементах.
- Используйте только для вывешивания двигателя с целью проведения работ по диагностике и ремонту.



№	Наименование	Кол-во	№	Наименование	Кол-во
1	Гайка M14	4	14	Упор	2
2	Гроверная шайба M14	4	15	Основание	1
3	Шайба M14	4	16	Колесо 3-1/2"	4
4	Держатель	4	17	Гроверная шайба M8	24
5	Болт M14x70	4	18	Болт M8x16	24
6	Монтажная плита в сборе	1	19	Колесо 3"	2
7	Гроверная шайба M12	5	20	Шайба M8	8
8	Гайка M12	5	21	Фиксатор опор	4
9	Стойка	1	22	Опора	2
10	Болт M12x70	2	23	Стопор для фиксатора	4
11	Накладка рукоятки	1	24	Болт M12x60	2
12	Рукоятка	1	25	Стопорный штифт	1
13	Болт M12x85	1			

## ГАРАНТИЙНЫЕ ОБЯЗАТЕЛЬСТВА

1. Для осуществления гарантийных обязательств изделие следует предоставить в представительство компании в чистом виде и с документами, подтверждающими дату продажи (кассовый или товарный чек; гарантийный талон, если есть).
2. Гарантия распространяется на поломки, вызванные заводским браком, дефектом материала или конструкции. В таких случаях компания берет на себя обязательства по ремонту или замене изделия.
3. Для сохранения гарантийных обязательств при эксплуатации следует соблюдать правила, установленные производителем, а именно:
  - избегать грубого обращения;
  - использовать по назначению;
  - осуществлять бережное хранение и уход;
  - самостоятельно не ремонтировать и не вносить изменений в конструкцию оборудования.
4. Бесплатный гарантийный ремонт не будет произведен в следующих случаях:
  - отсутствие документов, подтверждающих дату продажи;
  - использование инструмента не по назначению;
  - наличие механических повреждений, в том числе полученных в результате замерзания конденсата;
  - при наличии внутри инструмента посторонних предметов;
  - наличие признаков самостоятельного ремонта;
  - наличие признаков изменения пользователем конструкции изделия;
  - наличие внутренних и наружных загрязнений.

Срок гарантии: **12 месяцев со дня продажи**

Заполняется продавцом:			
Модель			
Торговая организация			
Проверил и продал	ФИО:		Подпись:
Дата продажи		Печать	
Заполняется покупателем:			
С условиями гарантии ознакомлен:	ФИО:		Подпись



**RUNTEC**  
***TECHNIC***