

Руководство по эксплуатации и паспорт изделия

GE-SP012P

Пресс гидравлический напольный сборный с педалью,
12 т

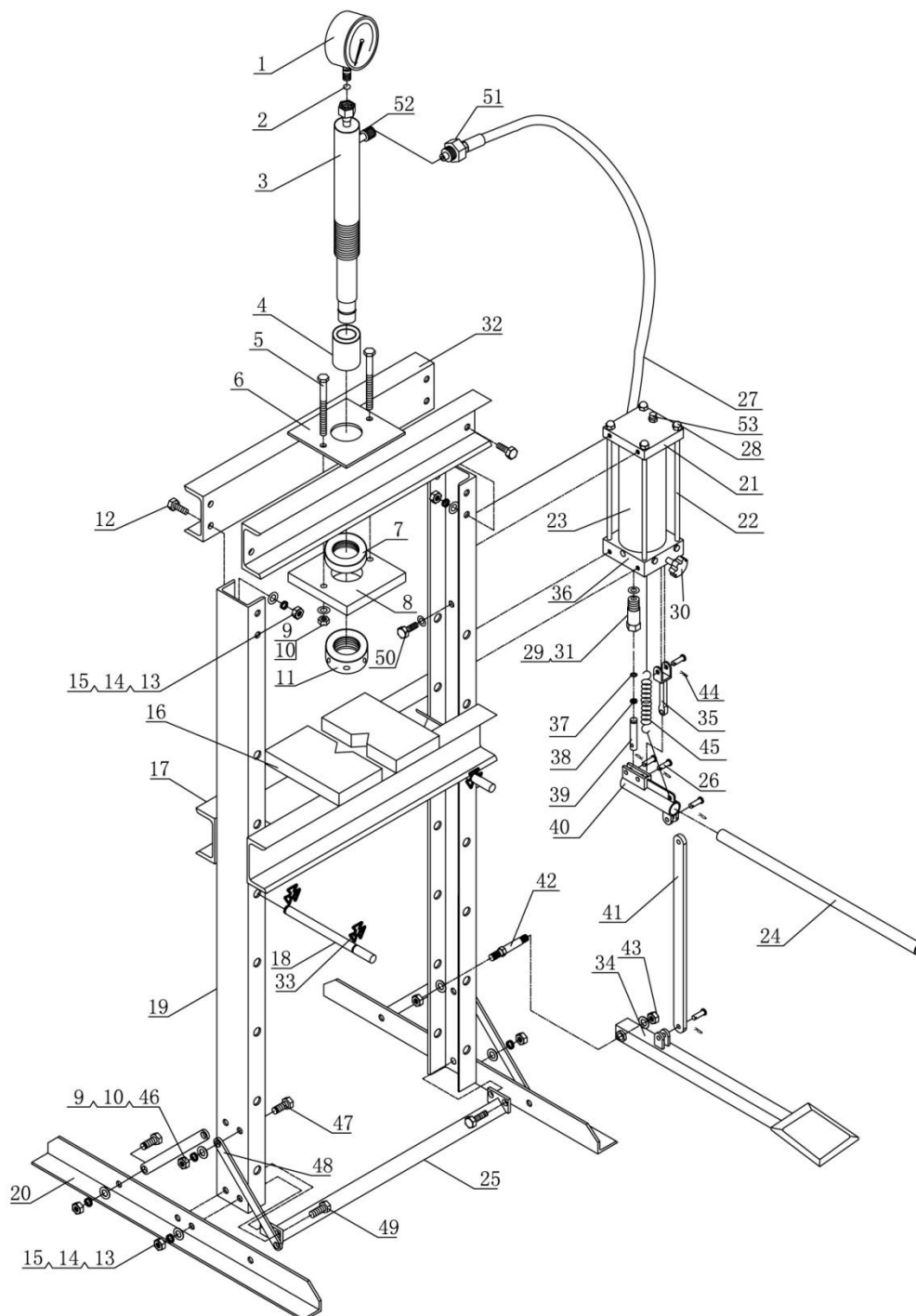


Благодарим вас за приобретение продукции компании Garwin™. Данное изделие изготовлено в соответствии с требованиями высоких стандартов качества, что обеспечивает, при условии соблюдения изложенных здесь инструкций по эксплуатации и техническому обслуживанию, долгую и корректную его работу.

Внимательно прочтите данную инструкцию! Обратите внимание на требования по безопасности. Эксплуатация данного изделия должна производиться с осторожностью и строго по назначению. Невыполнение этих требований может привести к поломке оборудования, получению травм, а также отказу производителя от гарантийных обязательств. Сохраните данную инструкцию для будущего использования.

Общие положения

Применяется для совершения широкого круга механических операций в отраслях автомобильного обслуживания и производства, таких как: запрессовка/выпрессовка подшипников и других деталей, установленных с натягом.

Общая схема прессы


Список деталей прессы

№.	Наименование	Кол-во	№.	Наименование	Кол-во
1	Манометр	1	27	Шланг гидравлический	1
2	Нейлоновое кольцо	1	28	Гайка М10	4
3	Поршень гидроцилиндра	1	29	Кольцо	1
4	Седло зубчатое	1	30	Перепускной клапан	1
5	Болт	2	31	Плунжер	1
6	Пластина поршневая верхняя	1	32	Переключатель поперечная верхняя	2
7	Гайка поршневая внутренняя	1	33	Кольцо стопорное	4
8	Пластина поршневая нижняя	1	34	Педаля ножная	1
9	Шайба 10	14	35	Шток	1
10	Гайка М10	10	36	Насос	1
11	Гайка поршневая нижняя	1	37	Кольцо	1
12	Болт М12х30	8	38	Кольцо уплотнительное	1
13	Гайка М12	12	39	Седло насоса	1
14	Шайба стопорная 12	12	40	Втулка рычажная	1
15	Шайба 12	14	41	Кронштейн	1

16	Плита рабочая	2	42	Болт	1
17	Станина пресса	1	43	Гайка М12	2
18	Штифт крепежный	2	44	Штифт R-образный	5
19	Профиль рамы	2	45	Пружина	1
20	Опора металлическая	2	46	Шайба стопорная 10	8
21	Крышка насоса	1	47	Болт М10х20	8
22	Болт	4	48	Кронштейн опорный	4
23	Резервуар	1	49	Болт М12х35	4
24	Рукоятка насоса	1	50	Болт М10х16	4
25	Профиль выравнивающий	1	51	Разъем шланга	1
26	Штифт	5	52	Разъем цилиндра	1

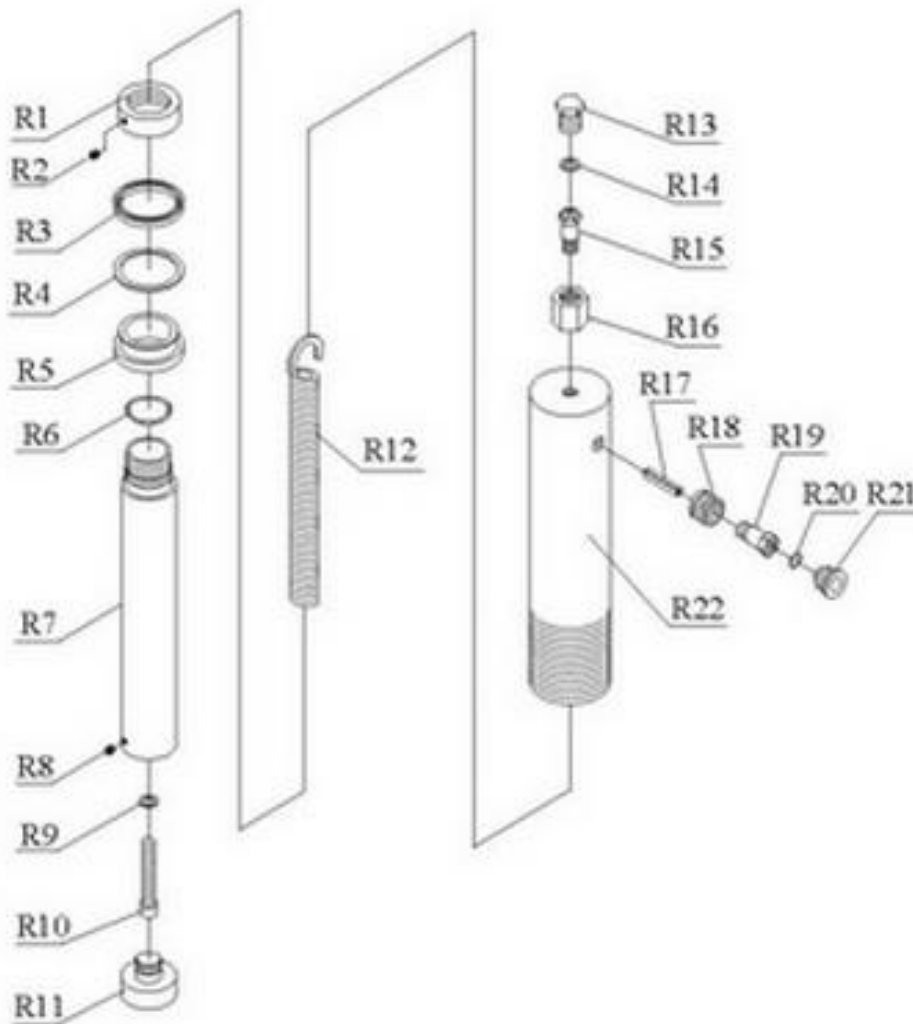
Сборка

Используйте раздел «**общая схема пресса**» в качестве руководства по сборке.

Перед началом сборки разложите перед собой все детали и узлы. Рекомендуем соблюдать следующую последовательность действий:

1. Прикрепите металлическую опору (20) к выравнивающему профилю (25) с помощью гайки (13), стопорной шайбы (14) и шайбы (15). Затем последовательно прикрепите вторую металлическую опору.
2. Переведите раму пресса в вертикальное положение, соедините две поперечные балки (32) и левую и правую сваю (19) с помощью гайки (13), стопорной шайбы (14) и шайбы (15).
3. Разместите верхнюю поршневую пластину (6) на поперечной балке, пропустите через отверстия верхней пластины болты (5) и поршень гидроцилиндра через отверстие посередине.
4. Закрутите внутреннюю поршневую гайку (7) до конца резьбы поршневого механизма, после чего пропустите поршень цилиндра и болты (5) через нижнюю поршневую пластину (8), надежно зафиксируйте конструкцию с помощью шайб (9), гаек (10) и болтов (5).
5. Вставьте штифты для регулировки высоты станины (18), после чего установите станину (17) в отверстия свай на штифты (18).
6. Закрепите гидравлический насос с помощью болта (50) и шайбы, установите рукоять (24) в привод качающего механизма.
7. Соедините фитинг гидравлического шланга (51) с коннектором гидравлического цилиндра (52), после чего закрепите манометр (1) на верхней части цилиндра (3).
8. Плотнo затяните все болты и гайки конструкции.

Схема гидравлического цилиндра



Список деталей гидравлического цилиндра

№.	Наименование	Кол-во	№.	Наименование	Кол-во
R1	Гайка	1	R12	Пружина	1
R2	Винт М6×6	1	R13	Винт	1
R3	Манжета уплотнительная	1	R14	Кольцо нейлоновое	1
R4	Кольцо	1	R15	Разъем для манометра	1
R5	Втулка изолирующая	1	R16	Гайка соединительная для манометра	1
R6	Кольцо уплотнительное	1	R17	Штифт	1
R7	Поршень	1	R18	Гайка соединительная	1
R8	Винт М6×10	1	R19	Разъем	1
R9	Шайба уплотнительная	1	R20	Кольцо уплотнительное	1
R10	Болт М10	1	R21	Колпачок пылезащитный	1
R11	Палец поршня	1	R22	Гидроцилиндр	1

Распаковка и хранение

Распаковка оборудования и/или его составных частей должна осуществляться в условиях закрытого помещения при температуре не ниже +5°C.

Долговременное хранение оборудования и/или его составных частей должно производиться при температуре от 0 до +45°C и относительной влажности не менее 95% (без конденсации).

Если оборудование транспортировалось и/или хранилось при температуре ниже +5°C, то в течение двух часов перед началом эксплуатации необходимо выдержать его при температуре не ниже +10°C для полного удаления конденсата.

Требования по безопасности.

Внимание! К работе с изделием допускается персонал, ознакомившийся с данным руководством и прошедший обучение в специализированных заведениях. Строго воспрещается работа с изделием в состоянии алкогольного или наркотического опьянения.

1. Содержите пресс в чистоте для эффективной и безопасной работы.
2. НЕ превышайте максимальную нагрузку. Никогда не прилагайте избыточного усилия на рабочую деталь и всегда используйте манометр для точной оценки прилагаемого усилия.
3. Используйте пресс строго по назначению. Использование пресса не по назначению запрещено.
4. НЕ допускайте детей и посторонних к рабочей зоне.
5. При работе с прессом всегда используйте защитные очки и рабочие перчатки установленного образца.
6. Перед каждым использованием внимательно осматривайте пресс на предмет трещин в местах сварки, деформаций, ослаблений соединяющего крепежа и отсутствия каких-либо деталей, а также утечек масла.
7. Если пресс подвергся перегрузкам или ударам, следует прекратить его эксплуатацию и обратиться в сервисный центр.

8. При выполнении процедур по выпрессовке/запрессовке убедитесь, что детали точно отцентрированы относительно штока гидравлического цилиндра пресса.
9. Всегда держите руки и ноги на безопасном расстоянии от станины пресса.
10. НЕ используйте пресс для сжатия пружин и других схожих предметов и механизмов, способных соскочить и нанести травму.
11. НЕ вносите изменения в конструкцию пресса, это повлечёт аннулирование гарантии.
12. НЕ допускайте неквалифицированный персонал до работы с прессом.
13. НЕ подвергайте пресс воздействию осадков или других неблагоприятных погодных явлений.
14. Если пресс требует ремонта, и/или какие-либо его части требуют замены, обратитесь за квалифицированной технической помощью в сервисный центр. Используйте только оригинальные запасные части.

Внимание!!! Предупреждения и предостережения, описанные в этом руководстве, не могут охватить все возможные ситуации и случаи, которые могут произойти. Поэтому следует понимать, что здравый смысл и осторожность являются факторами, которыми необходимо руководствоваться при использовании пресса гидравлического напольного.

Технические характеристики

Макс. нагрузка	12 т	Ход штока цилиндра	180 мм
Рабочий диапазон	0-918 мм	Ширина стола	510 мм

Перед использованием.

Примечание: Перед первым использованием продукта прокачайте гидравлическую систему. Для этого откройте перепускной клапан (30), повернув его против часовой стрелки. Сделайте несколько полных рабочих ходов насоса для удаления воздуха из системы.

Внимание!!! Не поворачивайте перепускной клапан (30) более чем на 1,5 оборота, т.к. это необходимо для обеспечения корректной работы клапана.

Проверьте состояние всех деталей пресса. При обнаружении поломки, прекратите эксплуатировать пресс и немедленно свяжитесь с поставщиком.

Использование

1. Расположите рабочую плиту (16) на станине, после чего расположите на ней деталь
- 2 Закройте выпускной клапан (30), повернув вентиль по часовой стрелке до конца.
- 3 Используя рукоятку насоса подгоните шток гидравлического цилиндра к детали.
- 4 Выровняйте заготовку и цилиндр относительно друг друга, для безопасного распределения нагрузки.
5. Качайте рукоятку насоса для оказания нагрузки на деталь.
6. После выполнения необходимой работы, используйте перепускной клапан, поворачивая его против часовой стрелки, чтобы снять нагрузку.
- 7 После того как поршень вернулся в изначальное положение, снимите деталь с рабочей плиты.

Техническое обслуживание

Протирайте пресс снаружи сухой, чистой салфеткой и периодически смазывайте все соединения и подвижные части маслом по мере необходимости.

Когда пресс не используется, храните его в сухом месте с полностью убраным штоком гидравлического цилиндра.

Если производительность прессы падает, прокачайте гидравлическую систему согласно разделу «**Перед использованием**», чтобы удалить из нее воздух.

Декларация о соответствии техническим нормам

Изделие соответствует требованиям нормативных документов технического регламента Таможенного союза «О безопасности машин и оборудования» (ТР ТС 010/2011).

Изготовитель:

<p>GARWIN GmbH Taschenmacherstraße 14-16 23556 Lübeck, GERMANY Telefon: +49(0) 451 80 70 60 40 Telefax: +49(0) 451 69 34 48 40 E-Mail: info@garwintools.de www.garwintools.de</p>	<p>Гарвин ГмбХ Ташенмакер штр. 14-16 23556, Любек, Германия Тел.: +49(0) 451 80 70 60 40 Факс: +49(0) 451 69 34 48 40 E-Mail: info@garwintools.de www.garwintools.de</p>
---	--

Гарантийные обязательства

1. Для осуществления гарантийных обязательств изделие следует предоставить в представительство компании в чистом виде в сопровождении документов, подтверждающих дату продажи (кассовый чек или товарный чек, гарантийный талон, если есть).
2. Гарантия распространяется на поломки, вызванные заводским браком или дефектом материала. В таких случаях компания берет на себя обязательства по ремонту или замене изделия.
3. Для сохранения гарантийных обязательств, при эксплуатации следует соблюдать правила установленные производителем. Это означает: избегать грубого обращения, использовать по назначению, осуществлять бережное хранение и уход, самостоятельно не ремонтировать и не вносить изменений в конструкцию оборудования.
4. Не допускается использовать гидравлический механизм для удерживания нагрузки на длительное время.
5. Течь масла по причине естественного износа рабочих частей не является гарантийным случаем.
6. Бесплатный гарантийный ремонт не будет произведен в следующих случаях:
 - отсутствие гарантийного талона, документов подтверждающих дату продажи;
 - использование инструмента не по назначению;
 - наличие механических повреждений;
 - наличие признаков самостоятельного ремонта;
 - наличие признаков изменения пользователем конструкции изделия;
 - наличие внутренних и наружных загрязнений.

Продавец не дает никаких иных гарантий, выраженных в явном виде или подразумеваемых, и не должен нести ответственность за случайные, косвенные, фактические или любые иные убытки, затраты или издержки, исключая затраты на ремонт или замену в описанном выше порядке.

Техническая поддержка пользователей: tech@garagetools.ru

Срок гарантии: **6 месяцев** со дня продажи

Дата производства: май 2015г.

Произведено в КНР.

Заполняется продавцом			
Модель			
Торговая организация			
Проверил и продал	ФИО:		Подпись:
Дата продажи		Печать	
Заполняется покупателем			
С условиями гарантии ознакомлен:	ФИО:		Подпись: