

Руководство по безопасности и паспорт изделия

Набор для восстановления свечной
резьбы



Благодарим вас за приобретение продукции компании Licota™. Данное изделие изготовлено в соответствии с требованиями высоких стандартов качества, что обеспечивает долговую и безопасную его работу при условии соблюдения изложенных здесь инструкций по эксплуатации и техническому обслуживанию.

Внимание! Прочтите данную инструкцию. Обратите внимание на требования по безопасности. Эксплуатация данного изделия должна производиться с осторожностью и строго по назначению. Невыполнение этих требований может привести к поломке оборудования, получению травм, а также отказу производителя от гарантийных обязательств. Сохраните данную инструкцию для будущего использования.

Общие положения

1. Набор предназначен для восстановления изношенной свечной резьбы в головке блока цилиндров.
2. Безотказность и ресурс набора зависит от его бережной эксплуатации.
3. Прежде чем пользоваться набором, внимательно ознакомьтесь с настоящим руководством по эксплуатации.

Область применения

Применяются для восстановления свечной резьбы в головке блока цилиндров, в отверстиях под шпильки, в корпусах редукторов, электродвигателях, коробках передач, насосах, генераторах и пр.

Комплектация



- 1 – Метчик для развальцовки
- 2 – Ступенчатый метчик
- 3 – Держатель метчиков
- 4 – Вороток для держателя метчиков
- 5 – Инструмент для установки ремонтных футорок
- 6 – Фреза
- 7 – Ремонтные футорки

Подготовка и порядок выполнения работы

1. Выкрутите свечу зажигания.
2. Установите ступенчатый метчик (2) в держатель метчиков (3).
3. Установите ступенчатый метчик (2) в повреждённую резьбу свечного отверстия.
4. Закручивайте метчик в повреждённую резьбу до тех пор, пока внешний конец ступенчатого метчика (2) не выйдет из резьбы примерно на 5 мм (см. рис. 1). Таким образом, за одну операцию старая резьба будет удалена и будет нарезана новая.

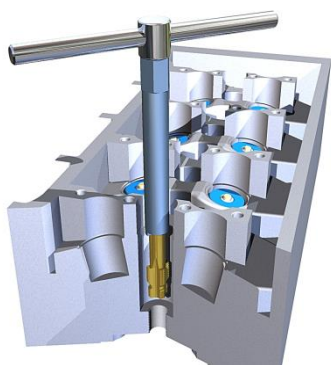


Рис. 1

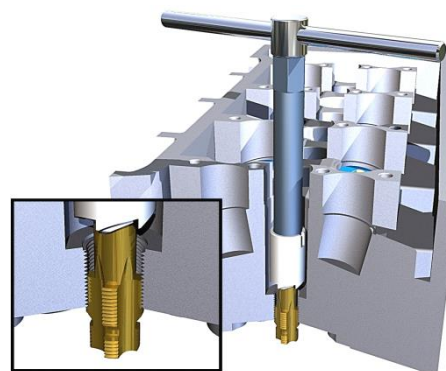
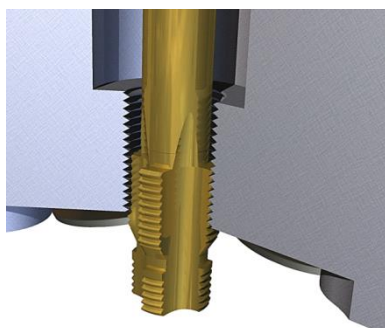
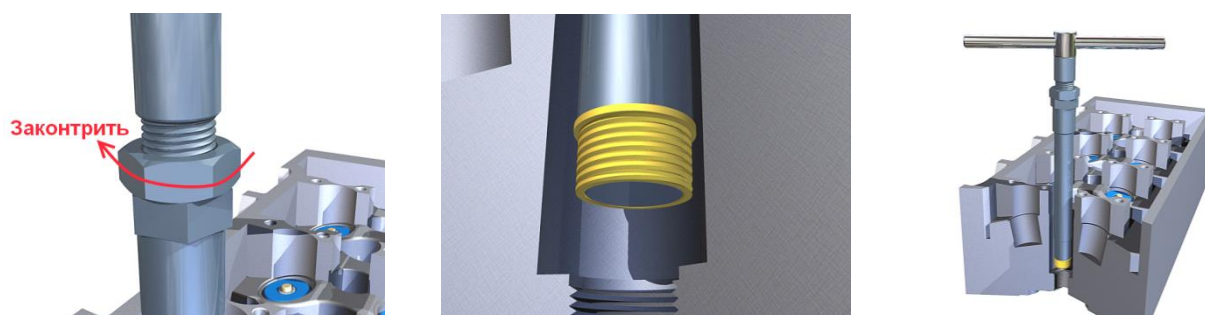


Рис. 2

5. Снимите держатель для метчиков (3) оставив ступенчатый метчик (2) в свечной резьбе. Наденьте сверху на ступенчатый метчик фрезу (6). Используя держатель для метчиков (3) вращайте фрезу до полной очистки краёв свечного отверстия от стружки. (см рис. 2).
6. Удалите стружку из резьбы при помощи продувочного пистолета.
7. Выкрутите из резьбы ступенчатый метчик (2).
8. Установите ремонтную футорку (7) в свечную резьбу, используя инструмент для установки ремонтных футорок (5). (см рис. 3)

**Рис. 3**

9. Смажьте маслом метчик для развальцовки (1) и, используя держатель для метчиков (3), закручивайте его в установленную в свечную резьбу ремонтную футорку. Футорка развальцуется и плотно запрессуется в нарезанную резьбу, что предотвратит её дальнейшее откручивание.
10. Выкрутите метчик для развальцовки (1).

Правила техники безопасности

1. Содержите рабочее место в чистоте, без посторонних предметов, следите за наличием достаточного освещения.
2. Держите инструмент в рабочем состоянии, немедленно принимайте меры по ремонту или замене поврежденных деталей.
3. Избегайте попадания одежды, волос на инструмент во время работы.
4. Во время работы поддерживайте равновесие и надежную опору.
5. Убедитесь в том, что пол не скользкий, носите обувь с подошвой, не допускающей скольжение.
6. Пользуйтесь перчатками во избежание травм.
7. Используйте средства защиты органов зрения.
8. Используйте инструмент только по назначению.
9. Не допускайте использования комплекта не обученными лицами.
10. Не допускайте в рабочую зону детей и посторонних.
11. Не допускается эксплуатация набора работниками, находящимися в состоянии усталости, алкогольного или наркотического опьянения, а также под воздействием медицинских препаратов.
12. После использования очистите приспособление и поместите его на хранение в прохладное сухое место, недоступное для детей.

Гарантийные обязательства

Для осуществления гарантийных обязательств изделие следует предоставить в представительство компании в чистом виде в сопровождении документов, подтверждающих дату продажи (кассовый чек или товарный чек, гарантийный талон, если есть).

Гарантия распространяется на поломки, вызванные заводским браком или дефектом материала. В таких случаях компания берет на себя обязательства по ремонту или замене изделия.

Для сохранения гарантийных обязательств при эксплуатации следует соблюдать правила, установленные производителем. Это означает: избегать грубого обращения, использовать по назначению, осуществлять бережное хранение и уход, самостоятельно не ремонтировать и не вносить изменений в конструкцию оборудования.

Бесплатный гарантийный ремонт не будет произведен в следующих случаях:

- отсутствие гарантийного талона, документов подтверждающих дату продажи;
- использование инструмента не по назначению;
- наличие механических повреждений, в том числе полученных в результате замерзания конденсата;
- наличие внутри инструмента посторонних предметов;
- наличие признаков самостоятельного ремонта;
- наличие признаков изменения пользователем конструкции изделия;
- наличие внутренних и наружных загрязнений.

Техническая поддержка пользователей: tech@garagetools.ru

Срок гарантии: 6 месяцев со дня продажи.