



RT-TBM

РУКОВОДСТВО ПО ЭКСПЛУАТАЦИИ И ПАСПОРТ ИЗДЕЛИЯ

СТАНОК БАЛАНСИРОВОЧНЫЙ
СТАНОК 10-24"
220V

RT-TBM 221

Благодарим вас за приобретение продукции компании RUNTEC®. Данное изделие изготовлено в соответствии с требованиями высоких стандартов качества, что обеспечивает долгую и корректную работу при условии соблюдения изложенных здесь инструкций по эксплуатации и техническому обслуживанию.

**Внимательно прочтите данную инструкцию!**

Обратите внимание на требования по безопасности. Эксплуатация данного изделия должна производиться с осторожностью и строго по назначению. Невыполнение этих требований может привести к поломке оборудования, получению травм, а также отказу производителя от гарантийных обязательств. Сохраните данную инструкцию для будущего использования.

1. Панель управления

Панель управления станда представлена на рисунке F1. Панель управления позволяет оператору давать команды, вводить или изменять данные. На этой же панели управления отображаются результаты балансировки и системные сообщения станда. Функции различных участков панели управления описаны в таблице T1. Задняя часть панели управления содержит CPU-C1 – электронный пульт, который собирает, обрабатывает и отображает данные.

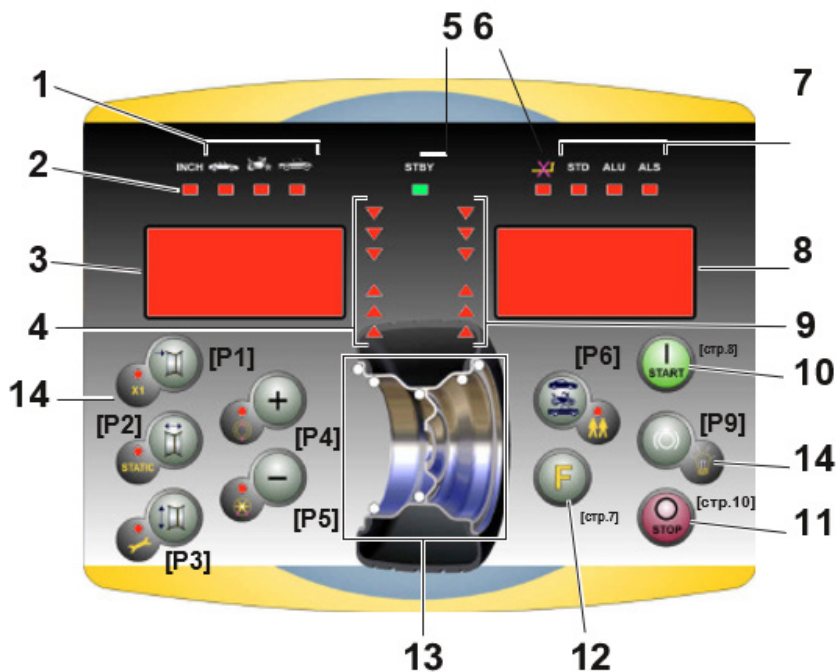


Рис. F1. Панель управления

1	Световой индикатор для выбранного типа колеса: CAR/MOT/SUV (Auto-vehicle/Motorbike/Off-Road). Три красных световых индикатора указывают на выбранный тип программы.
2	Красный световой индикатор для выбранной единицы измерения: дюймы (если включен) – мм (если выключен).
3,8	Дисплей для просмотра внутреннего/внешнего дисбаланса.
4,9	Световой индикатор положения внутреннего/внешнего углового дисбаланса.
5	Индикатор статуса режима ожидания.
6	Световой индикатор включения/выключения системы автоматического определения размера колеса.
7	Световой индикатор для выбранного типа программы (Standart / Alu / Alu S). Три красных световых индикатора указывают на выбранный тип программы.
0	Клавиша Start для запуска двигателя.
q	Клавиша Stop для остановки двигателя.
w	Клавиша F для доступа к вторичной функции клавиш.
e	Семь красных индикаторов позиции дисбаланса. Положение зависит от типа программы и типа выбранного колеса.
r	Пример стандартной кнопки: имеет основную функцию (указана в большом круге) и дополнительную (указана в малом круге).

1.1. Клавиатура

В данном руководстве кнопки для удобства пронумерованы от [P1] до [P10] как показано на рисунке F1.

Десять кнопок имеют основную функцию, которая отображается символом в большом круге, и дополнительную, обозначенную символом в малом круге, расположенном рядом. Некоторые из дополнительных функций имеют светодиод для индикации их активации. Клавиши [P7], [P8] Start и [P10] Stop не имеют дополнительных функций. Дополнительные функции клавиш определяются в данном руководстве кодами от [F + P1] до [F + P9] как показано на рисунке F1b.



Рис. F1а. Пример кнопки с указанием основной и дополнительной функции



Чтобы получить доступ к дополнительной функции, нажмите одновременно клавишу [P7] и клавишу, у которой требуется активировать дополнительную функцию, затем отпустите обе кнопки.

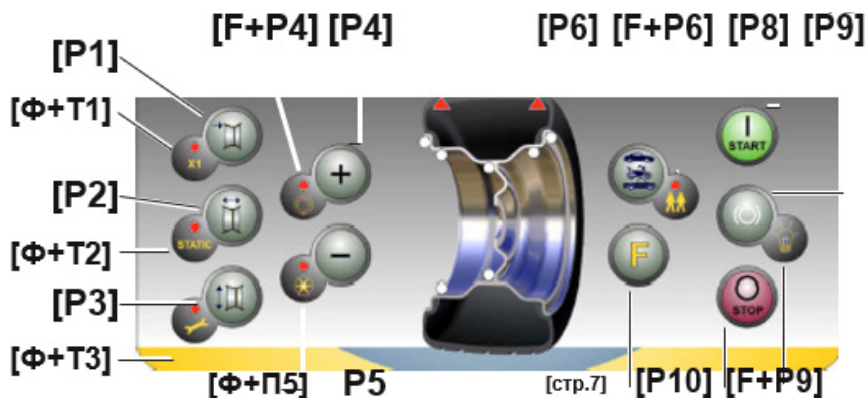


Рис. F1b. Нумерация дополнительных функций кнопок

Таблица Т1а. Настройки, программы и меню, доступные в сервисном режиме

	Настройка, программа или меню		Настройка, программа или меню
[P1]	Меню программы калибровки датчика	[Φ+T1]	Не используется
[P2]	Не используется	[Φ+T2]	Выбор материала грузиков: Fe/Zn или Pb
[P3]	Калибровка стенда	[Φ+T3]	Выход из сервисного режима (возврат в нормальный режим)
[P4]	Выбор единиц: г/унц	[F+P4]	Просмотр счетчика запусков
[P5]	Выбор единиц: дюйм/мм	[Φ+P5]	Меню параметров (Меню защищено паролем для использования техническим персоналом)
[P6]	Выбор значения порога дисбаланса	[Φ+P6]	USB-порт Не используется
[P9]	Не используется	[Φ+ P9]	Меню программ тестов

Примечание: Клавиши [P7], [P8] Start и [P10] Stop не используются для доступа к настройкам, программам или меню.

Клавиши [P8] Start и [P10] Stop имеют разные функции в зависимости от положения кожуха, как указано в таблице Т1b.

Таблица T1b. Эффекты кнопок Start и Stop в зависимости от положения кожуха

Кнопка нажата	Положение кожуха	Результат
[P8] Старт	Поднят	<ul style="list-style-type: none"> • Если педальный тормоз отключен, стенд не начнет запуск и издаст три звуковых сигнала – это означает, что требуемое действие невозможно. • Если тормоз в положении «Включен» и дисбаланс отображается, стенд будет запускать вращение на низкой скорости (SWI процедура. См. главу 8.5. Процедура остановки колеса в положении дисбаланса). <p>Примечание: В целях безопасности оператора процедура SWI не будет выполняться, когда активен режим МOTO-колес.</p>
	Опущен	Стенд начнет балансировку.
[P10] Стоп	Поднят	Не активна.
	Опущен	<ul style="list-style-type: none"> • Никаких действий, если колесо вращается. • Остановка в процессе вращения.

1.2. Режимы работы

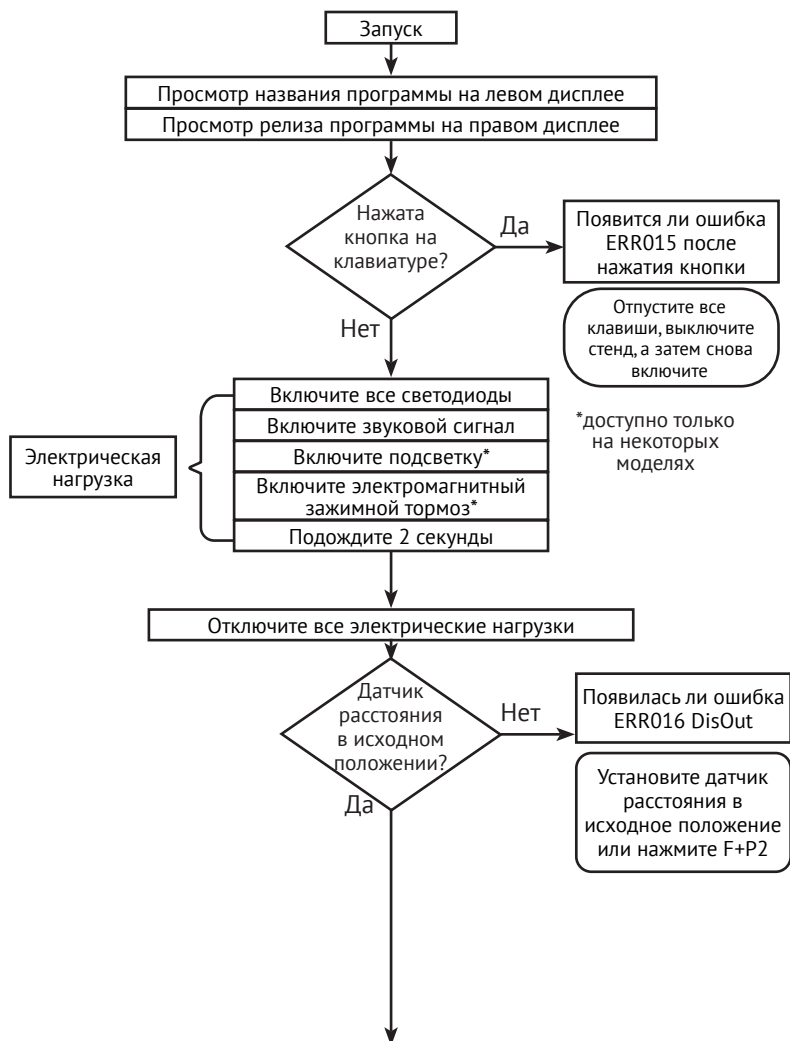
Стенд имеет три режима работы:

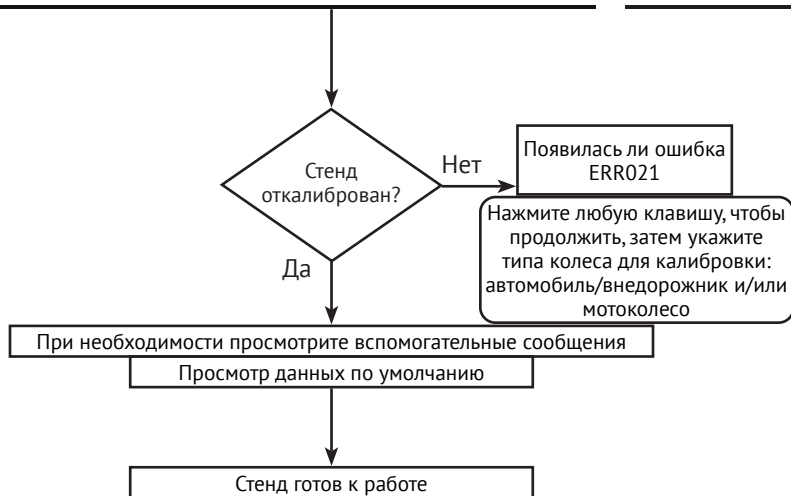
- Нормальный режим. Этот режим активируется, когда стенд включен и позволяет использовать стенд для балансировки колес.
- Сервисный режим. В этом режиме существует ряд служебных программ, доступных для ввода параметров (например, единицы измерения в граммах или унциях) или элементов управления для работы стенда (например, калибровки).
- Режим ожидания. Через 5 минут бездействия стенд автоматически переключается в режим ожидания для снижения энергопотребления. Зеленый светодиод STBY на панели управления мигает, показывая, что стенд находится в этом режиме. Чтобы выйти из режима ожидания, нажмите любую кнопку (кроме [P7]). В режиме ожидания сохраняются все данные и настройки. Стенд не будет переключаться в режим ожидания из сервисного режима.

2. Диагностика стенда при запуске

При запуске стенда выполните операции, показанные на диаграмме ниже

Алгоритм действий при запуске стенда





2.1. Временное отключение датчика диаметра и расстояния (где применимо)

Если на стенде при запуске отображается код ошибки ERR 016 «DIS out» («Датчик расстояния/диаметра не в исходном положении»), но датчик находится в исходном положении, то это означает, что в системе сбора данных возникла ошибка.

Пользователь может вручную временно отключить системы сбора информации, нажав на кнопки [Ф + T2]. Загорится светодиод [6], расположенный на панели управления, указывая на то, что автоматическая система сбора данных отключена, и стенд готов к эксплуатации.

Если автоматическая система сбора информации не используется, размеры колеса необходимо вводить вручную, как описано в главах 3.3.1 и 3.3.2. При выключении и повторном включении стенда код ошибки будет отображаться снова. Для устранения необходимо повторить процедуру, описанную выше.

3. Эксплуатация станда

Для использования станда необходимо выбрать или установить следующие параметры:

- Тип программы (для колес со стальными, алюминиевыми или специальными алюминиевыми колесными дисками).
По умолчанию – программа для колес со стальными дисками.
- Тип колеса (легковой автомобиль, мотоциклов, внедорожник). По умолчанию – легковой автомобиль.
- Размеры колеса для балансировки. Размеры можно вводить вручную, а также частично или полностью в автоматическом режиме (доступно только на некоторых моделях).
- Динамический или статический режим балансировки.
По умолчанию – динамический.
- Разрешение экрана X1 и X5. По умолчанию – X5.

Выбрать описанные выше параметры можно до или после запуска. Для любого изменения выбора режимов или данных настройки станок выполнит пересчет, отображая новые значения дисбаланса.

После выбора/установки параметров, вы можете запустить станок, нажав [P8] Start или опустив защитный кожух.

В конце цикла станок отображает значение дисбаланса колеса.

Вес дисбаланса отобразится на станке в указанных положениях. Затем запустите второй цикл взвешивания.

Как правило, грузик следует устанавливать на 12 часов, за исключением специальных программ для алюминия ALS2 и ALS1.

3.1. Тип программы

Стенд позволяет выбирать между восемью типами программ для балансировки, приведенных в таблице Т3.1.

Таблица Т3.1. Типы доступных программ

Тип программы	Материал диска	Положение грузика вдоль обода	Автоматические измерения ⁽¹⁾	Примечания
STD	Сталь	По умолчанию	2 датчика	Запуск по умолчанию
ALU 1	Алюминий	По умолчанию	2 датчика	Устанавливается принудительно, если выбран Мото-режим
ALU 2	Алюминий	По умолчанию	2 датчика	
ALU 3	Алюминий	По умолчанию	2 датчика	
ALU 4	Алюминий	По умолчанию	2 датчика	
ALU 5	Алюминий	По умолчанию	2 датчика	
ALS 1	Алюминий	По умолчанию для внутренней стороны, для внешней стороны устанавливает пользователь	1 датчик	
ALS 2	Алюминий	Устанавливает пользователь	1 датчик	Поднят

(1) – доступно только для некоторых версий.

Программы выбираются в Нормальном режиме нажатием клавиш [P4] или [P5].

Сначала нажимаем одну из этих двух кнопок для выбора типа программы на дисплее; если в течение 1,5 секунд не будет снова нажата ни одна из кнопок, дисплей вернется к предыдущему состоянию без редактирования типа программы.

В зависимости от запущенного типа программы на панели управления горят следующие индикаторы:

- Тип программы – Светодиод [7]. См. рис. F1.
- Вес дисбаланса – Светодиод [13]. См. рис. F1.

Примечание: выбор типа программы STD удаляет выделение из Статического дисбаланса на дисплее.

Выбранный тип программы влияет на автоматическое получение размеров колес как показано в колонке «Автоматические измерения» в таблице Т3.1 (функция доступна только на некоторых моделях стандов). В стандах, оснащенных только одним сенсором, используется датчик расстояния/диаметра.

Положение балансировочных грузиков вдоль части обода в различных типах программ показано на рисунке F3.1.

Таблица Т3.1. Типы доступных программ

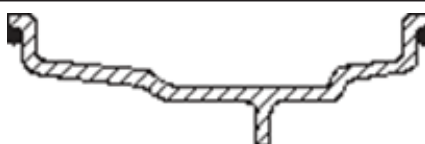
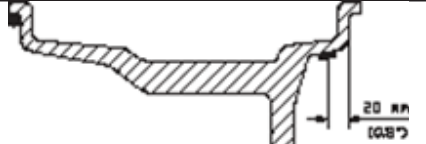
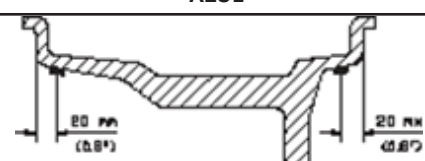
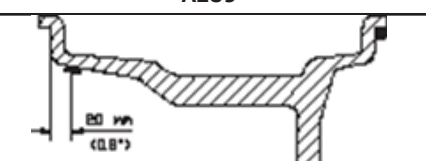
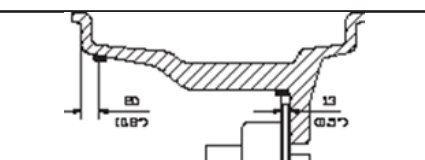
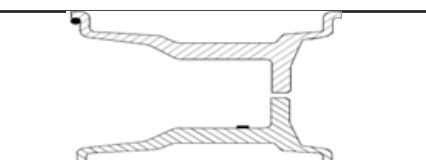
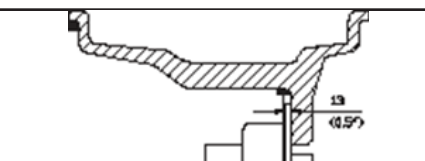
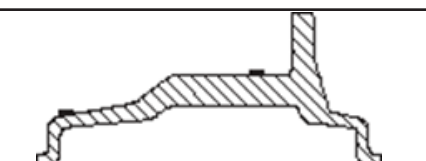
STD	ALU4
	
	
	
	

Таблица Т3.1.1. Угловое положение балансировочных грузов в различных типах программ

Получение данных	Тип программы								
	STD, ALU1,2,3,4,5			ALS1			ALS2		
	Внутр. сторона	Наруж. сторона	Статич.	Внутр. сторона	Наруж. сторона	Статич.	Внутр. сторона	Наруж. сторона	Статич.
Ручной ввод	H12	H12	H12	H12	H6	H6	H6	H6	H6
Полу-автомат.	H12	H12	H12	H12	Датчик обода(1)	H6	Датчик обода (1)	Датчик обода (1)	H6
Автоматич.	H12	H12	H12	H12	Датчик обода (1)	H6	Датчик обода (1)	Датчик обода (1)	H6

(1) - если система сбора данных отключена, угловое положение груза будет в положении на 6 часов.

В таблице Т3.1.1 символ H12 указывает, что угловое положение грузика на 12 часов, а символ H6 указывает, что угловое положение грузика на 6 часов.

В крышке под главным валом станда находится лазерное устройство, способное фиксировать все три функции автоматически. Когда «LAS» включен, лазер автоматически загорается в положении дисбаланса в режиме ALUS и устанавливает вес в положение H6.

Система сбора данных стэнда определяется следующим образом:

- Ручная – все данные об ободе введены вручную;
- Полуавтоматическая – данные о расстоянии и диаметре получаются автоматически через датчик расстояния/диаметра, а данные о ширине необходимо вводить вручную;
- Автоматическая – когда все данные обода автоматически собираются двумя датчиками.

Автоматические или полуавтоматические стэнды с отключенными датчиками (вследствие сбоя или по любой другой причине) могут работать с ручным вводом данных. Ввод размеров дисков должен выполняться вручную, а угловое положение балансировочных грузов указываются так же, как на стэндах с ручным управлением.

3.2. Типы колес

Стэнд позволяет выбирать между тремя различными типами колес, как указано в таблице Т3.2.

Таблица Т3.2. Выбор типа колеса

Тип программы	Транспортное средство	Примечание
<p>АВТО</p> 	Автомобиль	По умолчанию при включении
<p>МОТО</p> 	Мотоцикл	Принудительно устанавливается тип программы ALU1
<p>SUV</p> 	Внедорожник	Стэнд не подходит для балансировки колес грузовиков

Каждая из этих программ задает конкретные значения для измерения размеров колеса и расчет дисбаланса. Особенности каждой программы указаны в следующих пунктах.

3.2.1. Колеса автомобиля (автотранспортных средств)

Выбор типа колеса автомобиля позволяет производить балансировку колес автотранспортных средств. Для внедорожников необходимо выбрать тип колес внедорожника (см. пункт ниже).

Чтобы выбрать необходимый тип колеса, несколько раз нажмите [P6], пока не включится соответствующий индикатор, как показано в таблице Т3.2.

3.2.2. МОТО колеса (мотоциклы)

Выбор типа колеса МОТО позволяет балансировать колеса мотоциклов. Эти колеса должны быть установлены на специальном фланце на валу. С фланцем на вал станда необходимо также установить специальный удлинитель для датчика расстояния.

Чтобы выбрать тип колеса для мотоциклов, несколько раз нажмите [P6], пока не включится соответствующий индикатор, как показано в таблице Т3.2.

Если включен тип колес МОТО, автоматически устанавливается тип программы ALU1, сменить тип программы в этом режиме невозможно. Точка приложения грузиков вдоль части обода является такой же как для типа программы ALU1 и показана на рисунке F3.1. Когда включен тип колес МОТО, вы можете выбрать отображение динамического или статического дисбаланса, нажав [F+P2], но если установлена ширина колеса меньше 114 мм (или 4,5 дюйма), статистическое значение дисбаланса будет отображаться всегда.

Для автоматического получения геометрических данных колеса от датчиков расстояния/диаметра и ширины воспользуйтесь теми же ориентирами на обode, что и для типа программы ALU1.

Кроме того, когда включен тип колес МОТО, текущее значение расстояния автоматически увеличивается на 150 мм, чтобы учесть длину удлинителя для датчика расстояния.

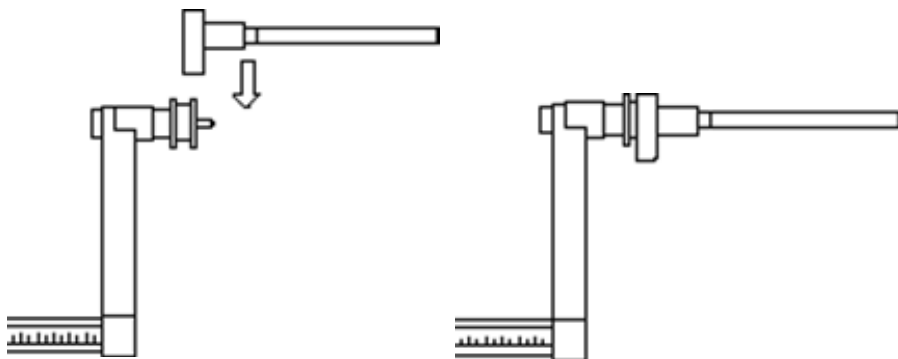


Рис. F3.1.1. Применение удлинителя для датчика измерения расстояния/диаметра для мотоциклетных колес

Примечание: на стандах без автоматического датчика (или на стандах, где автоматический датчик расстояния отключен) данные о расстоянии необходимо вводить вручную. Чтобы выполнить эту операцию, нужно:

- 1) подвинуть край линейки расстояния/диаметра к ободу;
- 2) проверить значение расстояния на градуированной шкале;
- 3) добавить 150 мм к считанному значению;
- 4) ввести значение расстояния вручную, нажав [P1], а затем [P4] или [P5].

Всякий раз, когда убирают фланец для мотоколес (например, для балансировки колес автотранспортных средств) и вновь устанавливают, убедитесь, что надпись «CAL» присутствует на фланце для мотоциклов, а также что он выровнен. Без этого точность балансировки может быть нарушена.

3.2.3. SUV-колеса (колеса внедорожников)

Выбор типа колес SUV позволяет балансировать колеса внедорожников. Этот режим необходим, так как внедорожники как правило оснащены колесами большего размера, чем обычные автомобили, а шина велика по сравнению с диаметром обода (не с низким или сверхнизким профилем). Однако выбор этого типа колес не позволяет балансировать колеса грузовых автомобилей, поскольку их колесные диски значительно отличаются.

Выбор типа колеса АВТО или SUV остается на усмотрение оператора, так как для каждого колеса, подлежащего балансировке, тот или иной режим может дать лучшие результаты.

Чтобы выбрать тип колес внедорожников, нажмите несколько раз кнопку [P6], пока не загорится светодиод «Тип колеса внедорожник». См. таблицу Т3.2.

Все типы программ, перечисленных в таблице Т3.2, доступны для типа колеса внедорожников. Положения грузиков вдоль части обода такие же, как показано на рисунке F3.

3.3. Ввод параметров колеса

Размеры колеса для балансировки можно ввести двумя способами:

- Ручной режим. Этот режим доступен всегда.
- Автоматический режим. Только некоторые модели оснащены датчиками для частичного или полного автоматического ввода размеров колес.

Примечание: все станды оснащены калиброванной шкалой для ручного измерения расстояния.

3.3.1. Ручной ввод размеров колеса для STD и ALU1,2,3,4,5

Чтобы ввести размер колеса вручную, выполните следующие действия:

1. Установите колесо на вал.
2. Выдвиньте датчик расстояния и поместите его к колесу, как показано на рисунке F3.3.
3. Проверьте значение расстояния на градуированной шкале, как показано на рисунке F3.3. Значение расстояния всегда выражается в миллиметрах.
4. Нажмите кнопку [P1], чтобы ввести расстояние, а затем нажмите [P4] или [P5] для ввода считанного значения. Если не ввести значение в течение 1,5 секунд, стэнд вернется к предыдущему экрану. В этом случае вы можете нажать [P1] еще раз для ввода или редактирования данных.
5. Измерьте ширину колеса специальным кронциркулем или проверьте значение ширины, указанное на ободе. Значение ширины может быть в дюймах или миллиметрах в зависимости от выбранной единицы измерения.
6. Нажмите кнопку [P2], чтобы ввести ширину, и нажмите [P4] или [P5], чтобы ввести считанное значение. Если ни одна из этих двух кнопок не будет нажата в течение 1,5 секунд, стэнд вернется к предыдущему экрану. В этом случае вы можете нажать [P2] еще раз для ввода или редактирования данных.
7. Проверьте значение диаметра, указанное на ободе или шине. Значение диаметра может быть выражено в дюймах или миллиметрах в зависимости от выбранной единицы измерения.
8. Нажмите кнопку [P3], чтобы ввести значение диаметра, а затем нажмите [P4] или [P5], чтобы ввести считанное значение. Если ни одна из этих двух кнопок не будет нажата в течение 1,5 секунд стэнд вернется к предыдущему экрану. В этом случае вы можете снова нажать [P3] для ввода или редактирования данных.

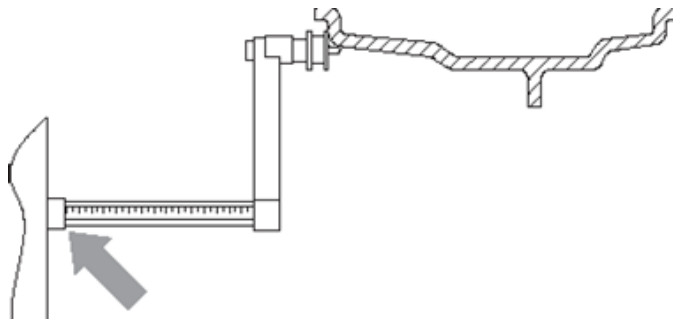


Рис. F3.3. Ручное измерение расстояния до диска

3.3.2. Ручной ввод параметров колеса для программ ALS1 и ALS2

Чтобы ввести размер колеса вручную, выполните следующие действия:

1. Установите колесо на валу
2. Если выбран тип программы ALS1, выдвиньте датчик расстояния и поместите его к колесу, как показано на рисунке F3.4, затем перейдите к шагу 4.
3. Если выбран тип программы ALS2, выдвиньте датчик расстояния и поместите его к плоскости, выбранной для внутреннего грузика, как показано на рисунке F3.4.
4. Сверьте внутреннее расстояние до плоскости на градуированной шкале. Значение расстояния всегда выражается в миллиметрах.
5. Нажмите кнопку [P1] один раз, чтобы просмотреть параметр di1 (расстояние до внутренней плоскости) и нажмите [P4] или [P5], чтобы ввести считанное значение. Если хоть одна из этих двух кнопок не нажата в течение 1,5 секунд, стенд вернется к предыдущему экрану. В этом случае дважды быстро нажмите кнопку [P1] для ввода или редактирования данных.
6. Выдвиньте датчик расстояния и поместите его к плоскости, выбранной для внешнего грузика, как показано на рисунке F3.5.
7. Сверьте значение расстояния на градуированной шкале. Значение расстояния всегда выражается в миллиметрах.
8. Дважды быстро нажмите кнопку [P1] пока не отобразится DI2 (расстояние до внешней поверхности), а затем нажмите [P4] или [P5] для ввода значения. Если ни одна из этих двух кнопок не будет нажата в течение 1,5 секунд стенд вернется к предыдущему экрану. В этом случае вы можете снова дважды быстро нажать [P1] для ввода или редактирования данных.
9. Нажмите кнопку [P3] один раз, чтобы просмотреть DA1 (диаметр внутренней плоскости) и кнопки [P4] или [P5], чтобы ввести значение, полученное в результате одного из двух методов, описанных ниже. Если в течение 1,5 секунд не будет нажата ни одна из двух кнопок, стенд вернется к предыдущему экрану. В этом случае вы можете нажать [P3] снова и ввести или отредактировать данные.
10. Дважды быстро нажмите кнопку [P3], чтобы посмотреть DA2 (диаметр внешней плоскости), и кнопки [P4] или [P5], чтобы ввести значение, полученное одним из двух способов, описанных в примечании ниже.

Если в течение 1,5 секунд не будет нажата ни одна из этих двух кнопок, стенд вернется к предыдущему экрану. В этом случае вы можете нажать [P1] снова, дважды в быстрой последовательности, для ввода или редактирования данных;

Примечание: номинальный диаметр колеса не соответствует диаметрам, где фактически крепятся грузики. Возможны два метода определения диаметров DA1 и DA2, которые необходимо ввести в шагах 9 и 10.

Метод 1: ручное измерение диаметров DA1 и DA2

Этот метод предусматривает ручное измерение диаметров DA1 и DA2 или только внешнего диаметра DA2 (в зависимости от типа включенной программы) с помощью линейки, как показано на рисунке 3.3.1. Вводимые значения указаны в таблице Т3.2.1.

Тип программы	Внутренний диаметр da1	Внешний диаметр da2
ALS1	Введите номинальный диаметр диска.	Введите фактический диаметр da2, измеренный с помощью измерительной линейки. Измерение должно выполняться на балансировке для da2.
ALS2	Введите фактический диаметр da1, измеренный с помощью измерительной линейки. Измерение должно выполняться на балансировке для da1.	Введите фактический диаметр da2, измеренный с помощью измерительной линейки. Измерение должно выполняться на балансировке для da2.

Таблица Т3.2.1. Измерение диаметров da1 и da2 для ручного ввода данных



Рис. F3.3.1. Пример ручного измерения внешнего диаметра (da2) колеса в типах программ ALS1/ALS2

Метод 2: ввод DA1 и DA2, начиная с номинального диаметра

Этот второй метод используется с номинальным диаметром обода вместе с поправками, указанными в таблице Т3.2.2.

Тип программы	Внутренний диаметр da1	Внешний диаметр da2
ALS1	da1 = номинальный диаметр диска	da2 = номинальный диаметр – 2,0 дюйма (или 50 мм)
ALS2	da1 = номинальный диаметр диска – 1,0 дюйм (или 25 мм)	da2 = номинальный диаметр – 2,0 дюйма (или 50 мм)

Таблица Т3.2.2. Определение диаметров da1 и da2, начиная с номинального диаметра обода

Поскольку ручное измерение не требуется, этот метод быстрее, но результаты могут быть менее точными.

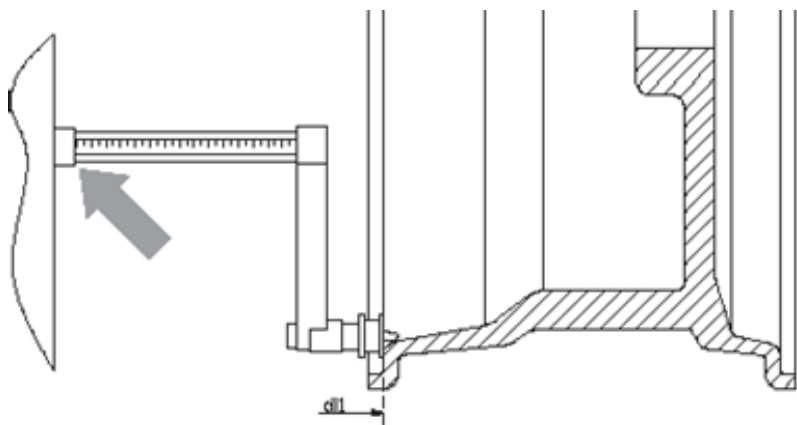


Рис. F3.4. Ручное измерение расстояния до колеса в программе типа ALS1

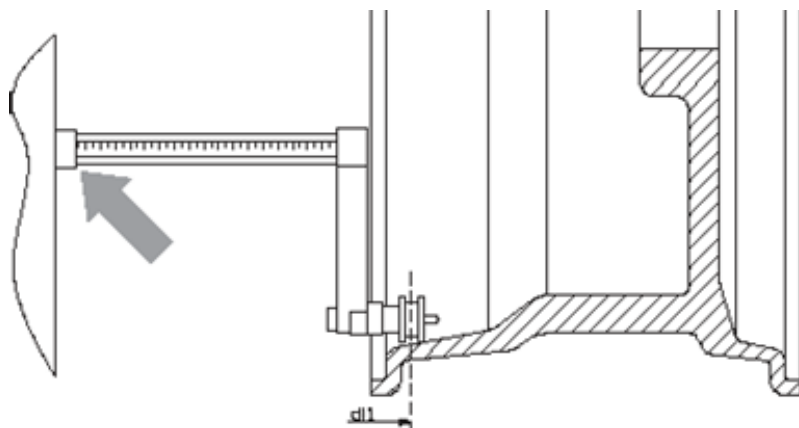


Рис. F3.4. Ручное измерение расстояния до внутренней плоскости в типе программы ALS2

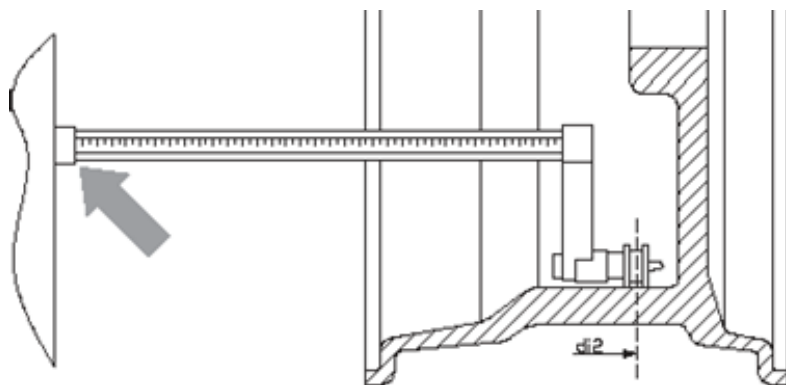


Рис. F3.5. Ручное получение расстояния до внешней плоскости в типах программ ALS1 и ALS2

3.3.3. Автоматические измерения параметров колес для типов программ STD и ALU1,2,3,4,5

Для автоматического ввода размера колеса выполните действия, описанные далее.

3.3.3.1. Стенды с датчиком ширины

1. Установите колесо на вал.
2. Выдвиньте оба датчика и установите их на обод, как показано на рисунке 3.6.
3. Подождите, пока не услышите длинный звуковой сигнал, а затем установите датчики обратно в исходное положение. Во время измерения расстояния и диаметра эти значения отображаются на дисплее.

Примечание: ширина не отображается во время автоматического сбора данных, чтобы проверить полученные значения, нажмите [P2]. Возможно выдвинуть только датчик расстояния и просмотреть ширину, относящуюся к последнему измеренному расстоянию (вручную или автоматически), но в этом случае сбора данных не будет. Однако, если вы также извлечете датчик расстояния/диаметра, данные с шириной будут удалены, и начнется измерение, как описано в пункте 3.

3.3.3.2. Стенды без датчика ширины

1. Установите колесо на вал.
2. Выдвиньте датчики расстояния/диаметра и установите его на ободу, как показано на рисунке F3.6.
3. Дождитесь длинного звукового сигнал,а затем установите датчик расстояния/диаметра обратно в исходное положение.
4. Измерьте ширину обода вручную. Ширина обода обычно указана на самом диске. В качестве альтернативы используйте соответствующие измерители ширины (кронциркуль).

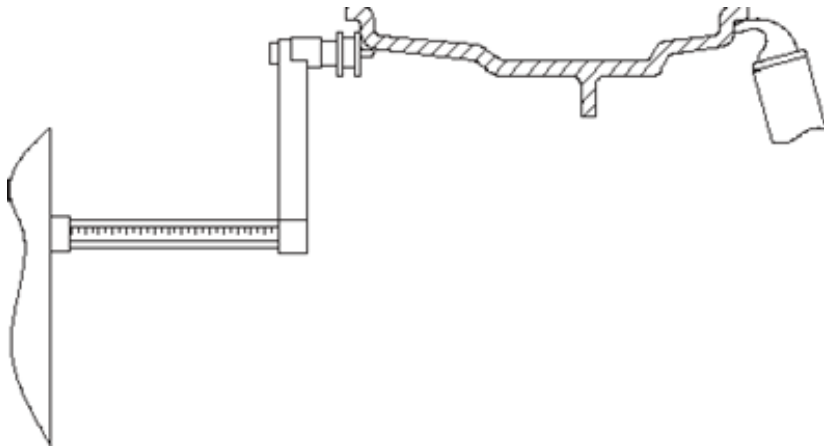


Рис. F3.6. Автоматический сбор данных в программах STD, ALU1,2,3,4,5

3.3.4. Автоматические измерения параметров колес для типов программ ALS1 и ALS2

Для автоматического ввода размеров колеса в типы программ ALS1 и ALS2 выполните следующие действия:

1. Установите колесо на валу.
2. Выдвиньте датчик расстояния/диаметра и поместите его к внутренней плоскости. Точка контакта может отличаться в зависимости от того, включена ли программа ALS1 или ALS2. См. рисунки F3.7 и F3.8.
3. Дождитесь длинного звукового сигнала, подтверждающего измерение, а затем снова извлеките датчик расстояния/диаметра (не устанавливайте датчик обратно в исходное положение), чтобы поместить его на плоскость, выбранную в качестве внешней.
4. Дождитесь длинного звукового сигнала, подтверждающего измерение, а затем установите датчик обратно в исходное положение.
5. Теперь программа автоматически войдет в тип ALS2. Если необходимо использовать тип ALS1, настройте программу на тип ALS1 вручную после измерения данных.
6. Полученные размеры колеса и значения могут быть отображены и/или изменены нажатием кнопки [P1] для значений $di1$ / $di2$ значения (внутренние/внешние расстояния к плоскости) и [P3] для значений $da1$ / $da2$ (внутренний/внешний диаметр плоскости).

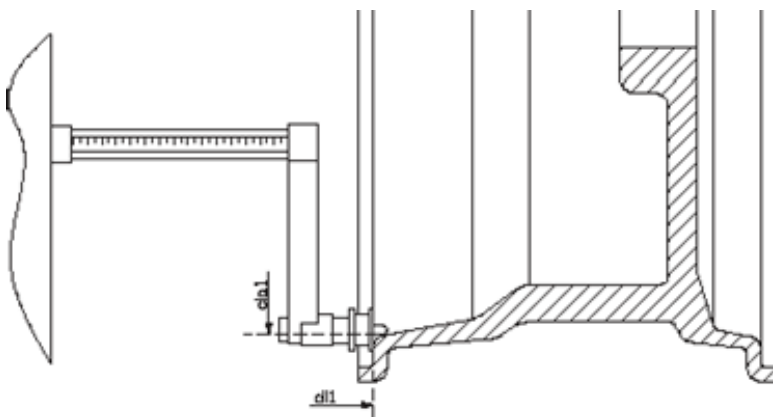


Рис. F3.7. Автоматическое получение расстояния к внутренней плоскости в типе программы ALS1

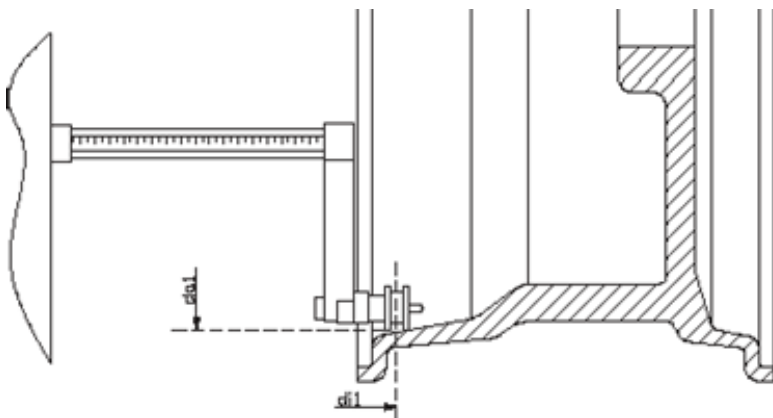


Рис. F3.8. Автоматическое получение расстояния к внутренней плоскости в программе типа ALS2

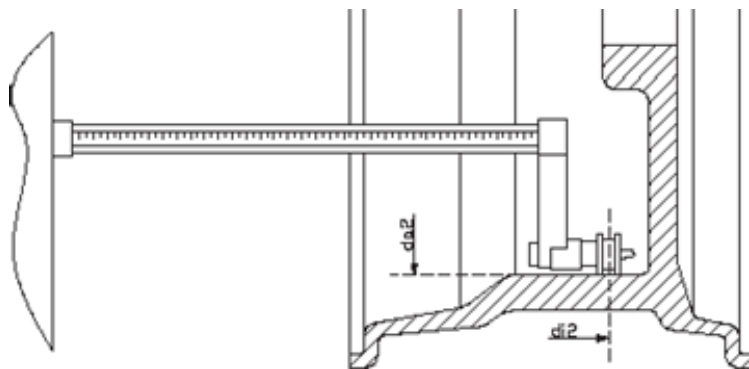


Рис. F3.9. Автоматическое определение расстояния к внешней плоскости в типах программ ALS1 и ALS2

3.3.5. Использование специальных видов программ ALS1 и ALS2 для алюминиевых колес

Стенд имеет два специальных типа программ для алюминиевых колес – ALS1 и ALS2. Эти две программы отличаются от других типов программ для алюминиевых колес (ALU1-ALU5), поскольку они позволяют пользователю выбрать места, на которые крепятся балансировочные грузики. Это позволяет балансировать алюминиевые колеса со специальной конфигурацией обода, где использование обычных программ для алюминия, требующих точного позиционирования веса, затруднительно.

Разница между программами ALS1 и ALS2 заключается в том, что в типе программы ALS1 пользователь может свободно выбирать только внешние плоскости балансировки (внутренняя плоскость находится в заданном положении), в то время как в типе программы ALS2 пользователь может свободно выбирать место установки балансировочного грузика.

Типы программ ALS1 или ALS2 используют только датчик расстояния/диаметра при балансировке. Датчик ширины не используется.

Использование типов программ ALS1 или ALS2 состоит из трех частей:

- указание мест балансировки;
- запуск балансировки;
- поиск места крепления для балансировочного грузика.

3.3.5.1. Задание мест балансировки

На этом этапе выбираются две балансировочные плоскости. Во время измерений сохраняются два параметра — значения расстояния и диаметра. Эти пары называются $di1$ и $da1$ (расстояние 1 и диаметр 1) для внутренней плоскости и $di2$ и $da2$ (расстояние 2 и диаметр 2) для внешней плоскости.

После завершения измерения вы можете просмотреть и отредактировать (при необходимости) эти две пары значений, нажав кнопку [P1] для расстояния и [P3] для диаметра. При нажатии [P1] чередуются отображения значений расстояния $di1$ и $di2$. При нажатии [P3] чередуются отображения электронных значений диаметров $da1$ и $da2$.

Чтобы выполнить измерение, выполните следующие действия:

1. Выберите тип программы ALS1 или ALS2, несколько раз нажав [P4] или [P5].
2. Выберите балансировочную плоскость, нажимая кнопку [P2], пока на левом дисплее не появится надпись АСq (как показано на рисунке F3.10). Когда стенд включен, режим регистрации устанавливается по умолчанию.
3. Выдвиньте датчик расстояния/диаметра и поместите его на обод, к соответствующей внутренней плоскости, выбранной для установки балансировочного грузика. См. рис. F3.7 для типа программы ALS1 и рис. F3.8 для типа программы ALS2.

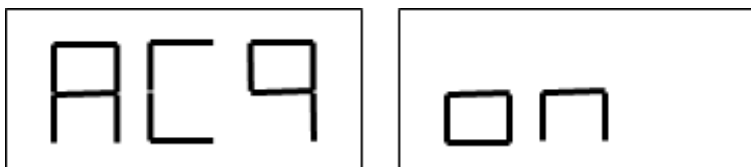


Рис. F3.9. Автоматическое определение расстояния к внешней плоскости в типах программ ALS1 и ALS2

4. Держите датчик в этом положении, пока не услышите подтверждающий звуковой сигнал.
5. После сигнала установите датчик расстояния/диаметра в исходное положение. Если этого не сделать, стенд может измерить неправильные плоскости: в этом случае верните датчик в исходное положение и повторите процедуру.
6. Выдвиньте датчик расстояния/диаметра и поместите его на обод, к соответствующей внешней плоскости, выбранной для установки балансировочного грузика. См. рис. F3.9.
7. Держите датчик в этом положении, пока не услышите подтверждающий звуковой сигнал.
8. После сигнала установите датчик расстояния/диаметра в исходное положение. Если этого не сделать, стенд может измерить неправильные плоскости: в этом случае верните датчик в исходное положение и повторите процедуру.

3.3.5.2. Запуск балансировки

Нажмите [P8] Start или опустите защитный кожух для запуска балансировки. После завершения цикла дисбаланс, рассчитанный с помощью балансировки, появится на экране.

3.3.5.3. Поиск места крепления для балансировочного грузика

Цель поиска места балансировки – найти место, ранее выбранное оператором, чтобы установить балансировочные грузики. Выполните следующие действия:

1. Выберите режим поиска места установки балансировочных грузиков, нажимая [P2], пока надпись SrC не появится на левом дисплее (как показано на рисунке F3.11).

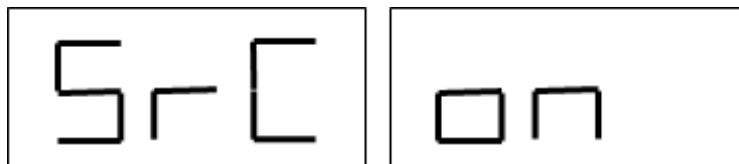


Рис. F3.11. Сообщение «Поиск места установки балансировочных грузиков включен»

2. Установите грузик, вес которого показан на левом дисплее (внутренний дисбаланс), на датчик расстояния/диаметра (как показано на рисунке F3.12).

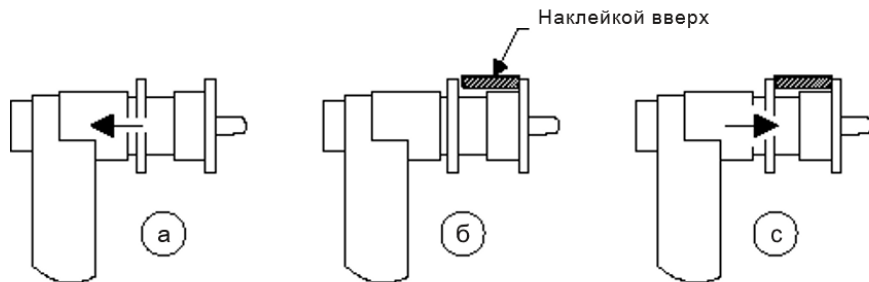


Рис. F3.12. Установка клеевых грузов на линейку расстояния/диаметра

3. Вручную поверните колесо, пока не загорятся все внутренние светодиоды дисбаланса (см. рис. F1, деталь [4]). Остановите колесо в этом положении с помощью педали тормоза или электромагнитным тормозом (при наличии).

- Медленно выдвиньте датчик, пока не услышите непрерывный звуковой сигнал, указывающий, что внутренний дисбаланс найден. На левом дисплее указывается направление, в котором датчик должен быть перемещен (см. рисунки F3.13, F3.14 и F3.15).

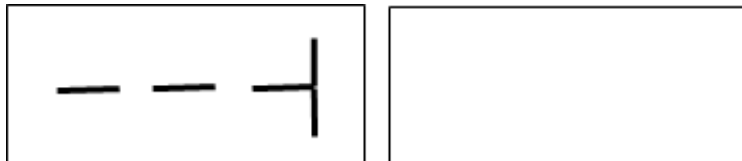


Рис. F3.13. Подсказка «Перемещайте датчик вправо»

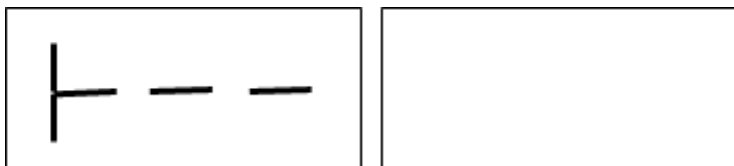


Рис. F3.14. Подсказка «Перемещайте датчик влево»

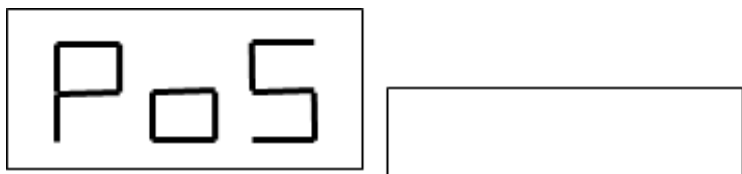


Рис. F3.15. Подсказка «Датчик находится точно на месте установки грузика»

- Держите датчик расстояния/диаметра на этом расстоянии, затем поворачивайте его, пока наклейка грузика не коснется обода. Точка контакта датчика на ободке примет промежуточное положение между 12 и 6 часами в зависимости от диаметра обода. См. также таблицу T3.3;
- Верните датчик расстояния/диаметра в исходное положение. Индикаторы на левом и правом дисплеях изменятся, указывая место на внешней поверхности балансировки.
- Отпустите колесо и повторите шаги 2-6 для внешних грузиков.
- Запустите процесс балансировки.

Если балансируются идентичные колеса, можно пропустить фазу поиска плоскости балансировки и начать непосредственно балансировку, а затем поиск плоскости балансировки. В таком случае стенд использует ранее сохраненные параметры.

Примечание: если вы установите статический дисбаланс, балансировочный грузик должен всегда устанавливаться в положение на 6 часов в любой точке вдоль части обода. Поиск плоскостей балансировки описан в главе 3.3.5.1, поэтому его не нужно проводить.

3.3.6. Использование типов программ ALS1 или ALS2 без автоматического сбора данных

Если стенд не оснащен системой автоматического измерения с помощью датчика расстояния/ диаметра, или если датчик отключен, вы можете использовать специальные программы ALS1 или ALS2. Поскольку невозможно получить данные автоматически с помощью датчика расстояния/диаметра, необходимо вручную ввести значения двух пар размеров d_{i1}/d_{a1} и d_{i2}/d_{a2} , как показано в главе 3.3.2 о ручном вводе размеров колес для типов программ ALS1, ALS2.

Угловое положение балансировочных грузиков после запуска приведено в таблице Т3.3.

Тип программы	Внутренняя плоскость	Внешняя плоскость	Статический дисбаланс
ALS1	H12	H6	H6
ALS2	H6	H6	H6

Таблица Т3.3. Угловое положение балансировочных грузиков в типах программ ALS1 и ALS2 без системы автоматического сбора информации

3.3.7. Использование типов программ ALS1 или ALS2 без предварительного измерения места балансировки

Можно запустить стенд на любом типе программы, кроме ALS1 или ALS2, а затем выбрать тип программы ALS1 или ALS2. Стенд пересчитает дисбаланс данных в соответствии с новым типом выбранной программы.

В этом случае отображаемые значения дисбаланса указываются с использованием ранее полученных пар измерений d_{i1}/d_{a1} и d_{i2}/d_{a2} для балансировочных плоскостей (т.е. двух пар измерений d_{i1}/d_{a2} и d_{i2}/d_{a2}) или, при их отсутствии, для балансировочных плоскостей по умолчанию.

4. Калибровка стенда

Для правильной работы стенда его необходимо откалибровать. Калибровка позволяет сохранять механические и электрические параметры, специфические для каждого стенда, чтобы обеспечить наилучший результат балансировки..

4.1. Когда проводить калибровку стенда

В таблице Т4 перечислены случаи, в которых следует выполнять калибровку стенда. Проводите калибровку при всех случаях, указанных в таблице.

Состояние	Статус	Кто выполняет
Стенд установлен после покупки	Обязательно	Пользователь
После замены платы CPU-C1	Обязательно	Пользователь
После замены механических частей, влияющих на измерения	Обязательно	Пользователь
После замены натяжной пружины	Обязательно	Пользователь
После замены кодирующего блока	Обязательно	Пользователь
После использования фланцев для мотоциклетных колес	Обязательно	Пользователь
Когда стенд не обеспечивает оптимальные результаты балансировки	Рекомендовано	Пользователь
При наличии последовательных и постоянных изменений температуры и влажности (например, при сезонных изменениях)	Рекомендовано	Пользователь

Таблица Т4. Условия калибровки стенда

Для стенда требуются две независимые калибровки:

- калибровка для Авто/SUV типов колес (калибровка одинакова для обоих типов колес);
- балансировка для типа МОТО-колес (колес для мотоциклов).

Не обязательно запускать калибровку для всех типов колес. Например, если стенд используется исключительно для балансировки колес мотоциклов, нет необходимости запускать калибровку для колес автомобилей. Точно так же, если пользователь использует стенд исключительно для балансировки колес легковых автомобилей или внедорожников (CAR/SUV), можно запустить калибровку только для Авто/SUV типов колес.

Если стенд используется для балансировки всех типов колес, необходимо выполнить обе калибровки. Порядок выполнения значения не имеет.

4.2. Калибровка для CAR/SUV

Калибровка для колес автомобиля и внедорожника одинакова.

Для выполнения калибровки стенда необходимо сначала предоставить следующие материалы:

- сбалансированное колесо со стальным диском следующих размеров: диаметр 15 дюймов, ширина 6 дюймов. Расстояние от колеса до стенда должно составлять примерно 100 мм. Вы также можете использовать колеса с размерами, аналогичными рекомендованным, если разница незначительна. Нельзя использовать колеса с алюминиевыми дисками;
- грузик весом 50 грамм (желательно из железа или цинка).

Чтобы запустить калибровку стенда, выполните следующие действия:

1. Включите стенд.
2. Снимите колесо и другие аксессуары с вала.
3. Нажмите кнопки [F+P3]. На дисплее будет отображаться SER SER (это значит, что мы вошли в служебный режим).
4. Нажмите кнопку [P3]. На дисплее будет отображаться CAR CAL (калибровка стенда авто-транспортных средств и колеса легких внедорожников).
5. Кнопками [P4] или [P5] выберите тип калибровки Авто или Мото колес.

Примечание: калибровка колес мотоцикла описана отдельно в главе 4.3

6. Нажмите [P3]. На дисплее будет отображаться CAL 0.
7. Нажмите [P8] Start или опустите защитный кожух. Стенд начнет работать и покажет надпись CAL 1 на дисплее по завершению калибровки.
8. Установите колесо на валу и введите его размеры, нажав клавиши [P1], [P2] чтобы выбрать размеры для редактирования, и клавиши [P4] или [P5] для редактирования значения. Если размеры колеса были введены перед входом в программу калибровки, этот шаг можно пропустить. Данные с автоматической системой сбора вводить вручную не нужно.

9. Нажмите [P8] Start или опустите защитный кожух: стэнд начнет работать.
10. После окончания вручную вращайте колесо, пока на левом дисплее не появится значение 50. Установите грузик массой 50 г в положение на 12 часов на внутренней стороне колеса.
11. Нажмите кнопку [P8] Start или опустите защитный кожух: стэнд начнет работать.
12. Снимите 50-граммовый грузик с внутренней стороны.
13. Вручную поверните колесо, пока на правом дисплее не появится значение 50. Установите грузик массой 50 г в положение на 12 часов на внешней стороне колеса.
14. Нажмите кнопку [P8] Start или опустите защитный кожух: стэнд начнет работать.
15. Стэнд сразу перейдет к следующему шагу, если на нем не установлен или выключен электромагнитный тормоз. Если стэнд оснащен электромагнитным тормозом и эта функция активирована, после завершения предыдущего пуска стэнд выполнит серию коротких запусков для калибровки колеса и остановки на положении дисбаланса (см. глава 8.5SWI). Не поднимайте защитный кожух или нажмите [P10] Stop во время этой фазы.
16. Калибровка завершена: стэнд автоматически выходит из программы калибровки и возвращается в нормальный режим, готовый к выполнению балансировки.

Если во время калибровки стэнда возникают какие-либо проблемы, коды ошибок будут отображаться на экране (например, ERR 025). В этом случае обратитесь к главе 6.1 Коды ошибок, чтобы определить, устранить проблему и продолжить/повторить/отменить калибровку.

Запуск прерывается нажатием [P10] Stop или, поднятием защитного кожуха. Процесс можно повторить нажатием кнопки [P8] Старт или опустив кожух.

4.2.1. Выход из калибровки CAR/SUV

Вы можете выйти из текущей процедуры калибровки в любое время, нажав [F + P3]. Стенд вернется в сервисный режим, на дисплее появится надпись SER. Чтобы вернуться в нормальный режим, нажмите кнопки [F+P3] снова.

Процедура калибровки будет отменена, а результаты балансировки будут использовать предыдущие значения калибровки.

4.3. Калибровка для МОТО колес

Калибровка для МОТО колес (колеса для мотоциклов) проводится иначе чем для Авто/SUV типов колес, так как учитывается тот факт, что стенд использует специальный фланец для колес мотоциклов. Это немного изменяет балансировку вала.

Если не выполнить калибровку для колес мотоциклов и попытаться запустить балансировку таких колес, то стенд не запустится, и на экране появится код ошибки ERR 031.

Чтобы откалибровать колеса мотоцикла, выполните следующие действия:

1. Включите стенд.
2. Установите фланец для мотоцикла колеса на вал, как показано на рисунке F4.1.

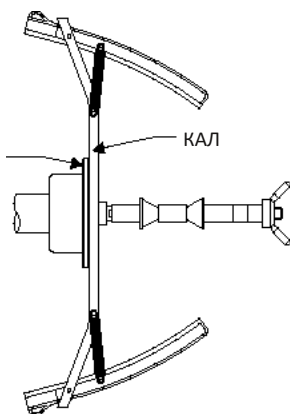


Рис. F4.1. Применение фланца для мотоколёс на вал. Совместите надпись «CAL» на фланце

3. Нажмите кнопки [F+P3]. На экране отобразится SER (означает вход в сервисный режим).
4. Нажмите [P3]. На экране появится надпись CALCAR (калибровка колес для легкового автомобиля и внедорожника).

5. Нажмите [P4] или [P5] для выбора калибровки колес мотоцикла. При выборе типа калибровки МОТО устройство автоматически загружает геометрические данные фланца мотоцикла и автоматически устанавливает тип колеса МОТО и программу ALU1.
6. Нажмите [P3] для подтверждения. На дисплее появится надпись CALO.
7. Нажмите [P8] START или опустите защитный кожух, стэнд начнет калибровку. По окончании запуска стэнд отобразит надпись 12 CAL. Приложите калибровочный груз к внутренней стороне, как показано на рисунке 4.2.
8. По окончании запуска стэнд будет отображать надпись CAL h12. Установите калибровочный грузик на внешнюю сторону, как показано на рисунке 4.3. Калибровочный грузик должен быть установлен в отверстие с надписью «CAL».
9. Строго вертикально установите фланец для мотоциклов с калибровочным грузом вверх. Часть, как показано на рисунке F4.3, и нажмите кнопку [P8]. Запустите или опустите защитный кожух. Если положение существенно отличается от вертикального, стэнд откажет в проведении пуска, издав звуковое сообщение об ошибке (тройной звуковой сигнал).
10. После запуска калибровки для типа колеса МОТО стэнд вернется в НОРМАЛЬНЫЙ режим и будет готов к выполнению балансировки.

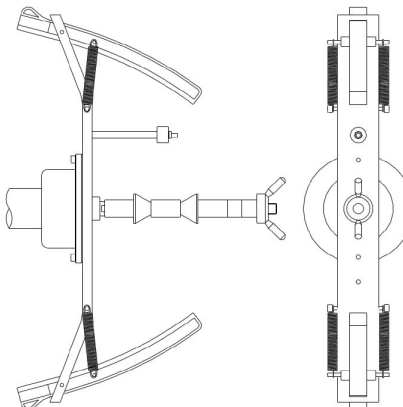


Рис. F4.2. Применение груза образца на внутренней стороне фланца мотоцикла на валу (фаза Cal2)

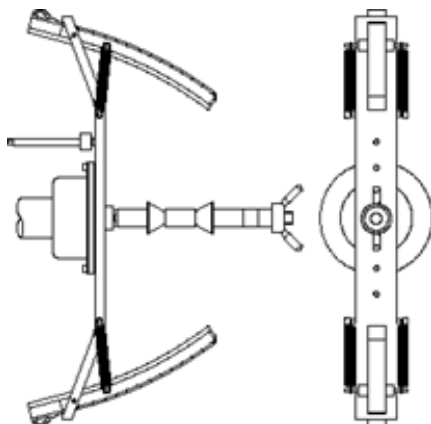


Рис. F4.3. Применение груза образца на внешней стороне фланца для мотоциклов на валу (этап Ca13)

Примечание: если позиция значительно отличается от вертикальной, стенд откажет в запуске, издав звуковое сообщение об ошибке (тройной звуковой сигнал).

Если фланец для мотоколес находится достаточно близко к вертикальному положению, но не строго вертикально, стенд запустится, но в конце процедуры калибровки выдаст ошибку, указывающую на угловое положение балансировочных грузов.

Когда машина завершит калибровку, останутся установленными тип колеса МОТО и тип программы ALU1. Размеры колеса останутся автоматически установленными для этого типа калибровки.

Если во время калибровки машины возникнут какие-либо проблемы, на дисплее отобразится код ошибки (например, ERR 02 5). В главе 10.1 Коды ошибок описаны соответствующие действия для устранения ошибок. После устранения проблемы можно продолжить калибровку.

Запуск прерывается нажатием [P10] или поднятием защитного кожуха. Чтобы запустить процесс калибровки снова, нажмите [P8] или опустите защитный кожух.

4.3.1. Как выйти из режима калибровки автомобиля для типа колеса МОТО

Вы можете выйти из текущей процедуры калибровки в любое время, нажав [F+P3], стэнд вернется в сервисный режим. Чтобы вернуться к Нормальному режиму нажмите [F+P3] снова.

Выполняемая калибровка будет отменена, а во время балансировки будут использоваться результаты калибровки для типа колеса МОТО, установленные ранее. В этом случае тип колеса МОТО и тип программы АLU1 останутся установленными, а размеры колеса останутся автоматически установленными стэндом для этого типа калибровки.

5. Оптимизация

Программа оптимизации используется, чтобы минимизировать количество балансировочных грузов, которые должны устанавливаться на ободе путем противодействия дисбаланса обода и шины.

Используйте эту программу, когда колесо требует установки тяжелых балансировочных грузиков. Чтобы получить доступ к программе оптимизации, выполните следующие действия:

1. Нажмите кнопку [F+P4]. На дисплее отобразятся параметры, показанные на рисунке F5.1. Нажмите [P4] или [P5] и выберите опцию OPT-1 для продолжения или опцию OPT rET.

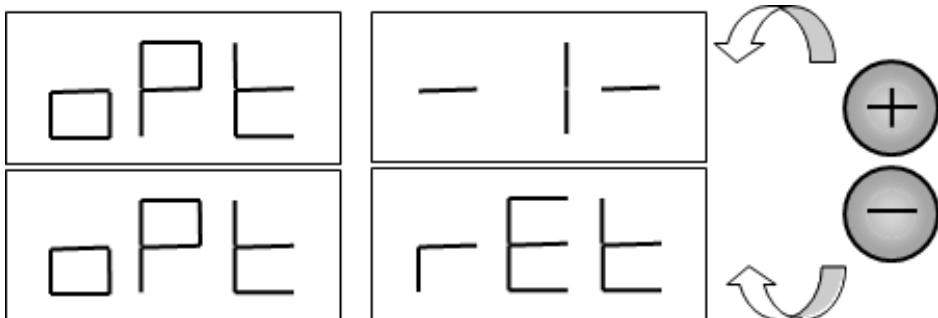


Рис. F5.1. Доступ к программе оптимизации

Примечание: вы можете выйти из процедуры калибровки в любой момент, несколько раз нажав [F+P4].

- Если статический дисбаланс колеса меньше 12 граммов, стенд на секунду отобразит сообщение, показанное на рисунке F5.2, а затем автоматически выйдет из программы оптимизации. Если статический дисбаланс колеса больше или равен 12 граммам, появится сообщение, показанное на рисунке F5.3.

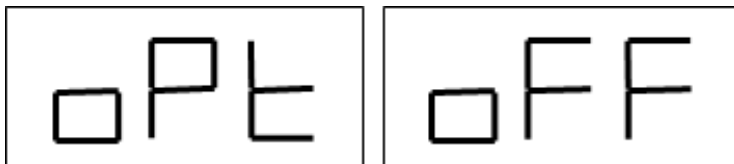


Рис. F5.2. Программа оптимизации невозможна

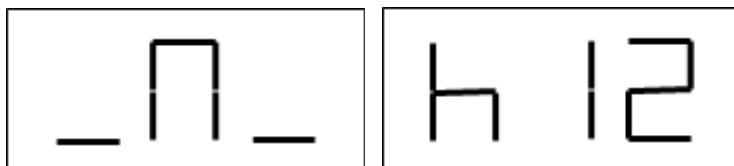


Рис. F5.3. Сообщение «Клапан (ниппель) в положении 12:00»

- Установите клапан (ниппель) в положение «12 часов», отметьте положение клапана на шине мелом (см. рис. F5.4).

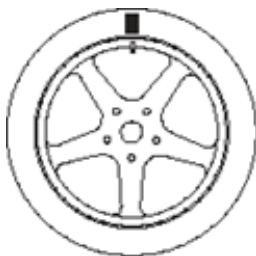


Рис. F5.4. Маркировка положения клапана на шине

- Нажмите [P4]. Появится сообщение, показанное на рисунке F5.5.



Рис. F5.5. Сообщение «Выполните запуск»

5. Снимите колесо с вала, передвиньте шину относительно обода так, чтобы метка находилась на 180° относительно клапана (ниппеля) (см. рис. F5.6).

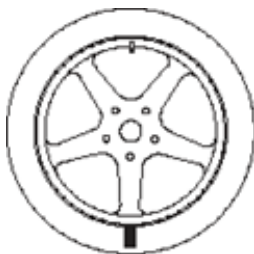


Рис. F5.6. Маркировка шины на 180° относительно клапана

6. Установите колесо на вал, удалите метку и запустите стэнд.
7. В конце цикла появится сообщение, показанное на рисунке F5.3. Доступны два варианта:
 - а. установите клапан в положение на 12 часов и нажмите [P4], чтобы продолжить. В этом случае будет отображаться сообщение как на рисунке F5.7;
 - б. нажмите кнопки [F + P4] для выхода из программы оптимизации и вернитесь к основной программе.

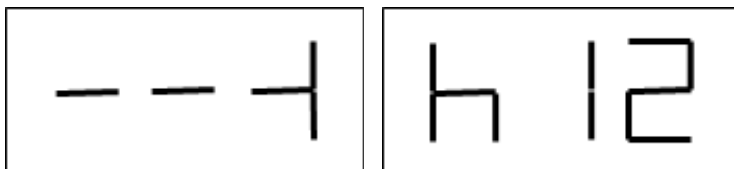


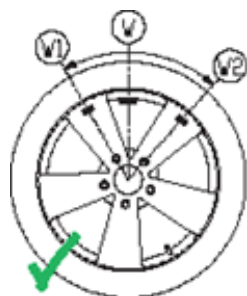
Рис. F5.7. Сообщение «Окончание выравнивания клапана с меткой на шине»

8. Поверните колесо, пока все индикаторы не загорятся, а затем отметьте положение на 12, как показано на рисунке F5.4.
9. Снимите колесо с балансировочного станка, поверните шину, пока положение клапана не совпадет с меткой на шине.
10. Оптимизация завершена: выйдите из меню оптимизации, нажав [F+P4].
11. Установите колесо на балансировочный стэнд и сбалансируйте его в обычной программе.

6. Программа скрытых грузиков

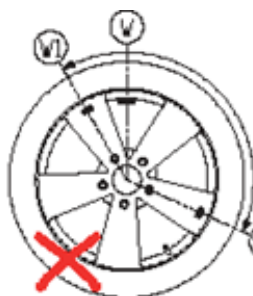
Эта программа делит внешний грузик W на два грузика W1 и W2 (меньших исходного внешнего грузика W), расположенных в любых двух положениях, выбранных оператором.

Два грузика W1 и W2 должны образовывать максимальный угол 120° , в том числе с внешним W грузиком как показано на рисунке F6.1.



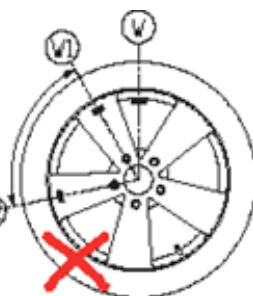
Правильно

Угол между W1 и W2 < 120° , включая вес W



Неправильно

Угол между W1 и W2 $\geq 120^\circ$



Неправильно

Внешний дисбаланс не между W1 и W2

Рис. F6.1. Правильное и неправильное расположение скрытых грузиков

Программа скрытых грузиков используется для алюминиевых дисков, когда:

- вы хотите скрыть внешние грузики за двумя спицами из эстетических соображений;
- положение внешнего грузика совпадает со спицей, поэтому один грузик не может быть установлен.

Примечание: Эту программу можно использовать с любым типом программы и любым типом колес. Ее также можно использовать для деления статического грузика на два отдельных грузика (особенно полезно для колес мотоциклов).

Чтобы использовать эту программу, выполните следующие действия:

1. Выполните балансировку колес без применения внешних грузиков;
2. Нажмите кнопку [F+P5] для запуска программы скрытых грузиков. Если колесо сбалансировано с внешней стороны, стенд отобразит сообщение, показанное на рисунке F6.2, в течение 1 секунды на правом экране, а тройной звуковой сигнал укажет, что операция не разрешена.



Рис. F6.2. Программа скрытых грузиков невозможна или для выбранной позиции не допускается

3. Если есть дисбаланс на внешней стороне, стенд будет отображать сообщение, показанное на рисунке F6.3.

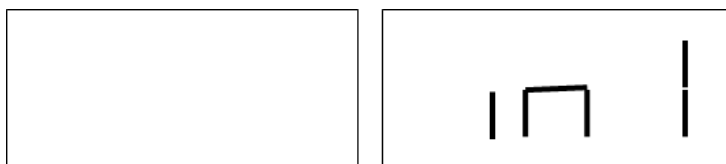


Рис. F6.3. Ввод позиции грузика W1

Примечание: Вы можете выйти из программы скрытых грузиков в любой момент, нажав [F+P5].

4. Поверните колесо вручную, пока не загорятся все индикаторы поиска дисбаланса (см. деталь [9] на рис. F1).
5. Вращайте колесо вручную до точки, где вы хотите установить внешний вес W1. По достижению нажмите [P1] для подтверждения. Угол, образованный W1 и начальным внешним грузом W, должен быть меньше 120°.

- Если угол больше 120° , стенд в течение одной секунды отобразит сообщение, показанное на рисунке F6.2, и издаст тройной звуковой сигнал, указывающий, что необходимо выбрать другую точку. Если угол меньше 120° , стенд отобразит сообщение, показанное на рис. F6.4, что позволит перейти к следующему шагу.

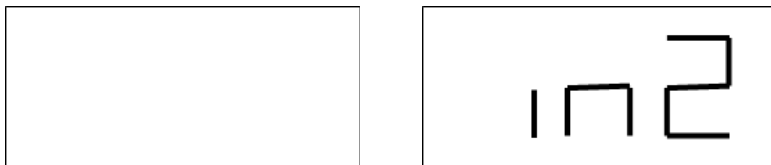


Рис. F6.4. Ввод позиции веса W2

- Вращайте колесо вручную, до точки, где вы хотите установить внешний грузик W2. и нажмите [P1] для подтверждения. Угол, образованный между грузами W1 и W2, должен быть меньше 120° и включать в себя внешний груз W.
- Если выбранный угол больше 120° , на стенде отобразится надпись как на рис. F6.2 в течение одной секунды, стенд подаст тройной звуковой сигнал. Это значит, что нужно повторить процедуру в шаге 7 еще раз. Если угол меньше 120° , стенд немедленно отобразит значение внешнего грузика W2.
- Заблокируйте колесо и примените внешний балансировочный груз W2, как указано на дисплее. Обратитесь к таблице T3.1.1 для определения точки приложения внешнего груза.
- Вручную проверните колесо до тех пор, пока внешнее значение веса W1 не появится на левом дисплее.
- Зафиксируйте колесо и установите внешний балансировочный грузик W1, как указано на дисплее. Обратитесь к таблице T3.1.1 для определения точки установки внешнего грузика.
- Процедура завершена: нажмите [F+P5], чтобы выйти и начать балансировку.

Примечание: на рисунке F6.1 показано положение внешнего груза в положении на 12 часов, но такое положение применяется только для определенных типов программы. В таблице T3.1.1 показано фактическое положение внешнего дисбаланса на основе типа программы и в зависимости от состояния датчика расстояния/диаметра.

7. Второй оператор

Стенд имеет две отдельные встроенные памяти, что позволяет двум операторам работать одновременно с разными настройками.

Эта функция ускоряет работу в мастерской: например, один оператор занят снятием или монтажом шины, а другой в это время может использовать стенд для выполнения операций балансировки.

В данном руководстве два оператора определяются как Оператор 1 и Оператор 2.

Когда Оператор 1 не работает на стенде, Оператор 2 может использовать стенд с настройками для типа колеса, над которым он работает без изменения настроек, введенных Оператором 1.

Когда стенд включен, для обоих пользователей устанавливаются настройки по умолчанию. Чтобы использовать свои настройки, Оператор 2 должен действовать следующим образом:

1. Нажмите [F+P6] для выбора Оператора 2. Светодиод, расположенный рядом с кнопкой загорится, показывая, что Оператор 2 включен. Сообщение, показанное на рисунке F7.1, будет отображаться в течение одной секунды.

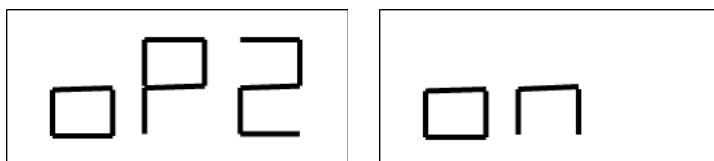


Рис. F7.1. Включение памяти оператора 2. Память оператора 1 сохраняется

2. Выполните все необходимые настройки для колес: размеры, тип программы, тип колеса и единицы измерения. Настройки оператора 1 сохраняются в памяти.
3. Выполните балансировку колеса или колес.

4. Когда Оператор 2 закончит свою работу на балансировочном станке, Оператор 1 должен нажать [F + P6], это вернет все настройки, используемые ранее. Светодиод, расположенный рядом с кнопкой погаснет, показывая, что включен Оператор 2. Сообщение, показанное на рисунке F7.2, будет отображаться в течение одной секунды.

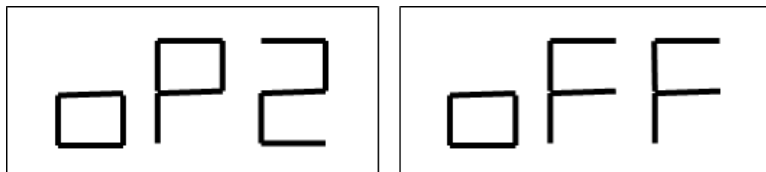


Рис. 7.2. Отключение памяти оператора 2. Восстанавливается память оператора 1

5. Когда Оператор 1 выполнил свои задачи на балансировочном станке, он может нажать [F + P6] снова, чтобы восстановить настройки колеса, введенные в шаге 2.
6. Продолжайте работать, чередуя двух операторов.

Каждый оператор может независимо устанавливать следующие настройки:

- размер колес (расстояние, ширина, диаметр);
- тип программы (STD, ALU1, ALU2, ALU3, ALU4, ALU5, ALS1, ALS2);
- тип колеса (авто, мото, SUV);
- единицы веса (граммы или унции);
- единица измерения размеров колеса (миллиметры или дюймы).

Примечание: Введенные Оператором 2 настройки единиц веса и размера колеса не сохраняются в постоянной памяти, поэтому остаются активными только до выключения станда.

8. Полезные программы

Служебные программы доступны только в обычном режиме.

8.1. Выбор разрешения дисплея дисбаланса

Стенд имеет два разрешения дисплея дисбаланса колеса. Оба разрешения определяются как X1 (высокое разрешение) и X5 (низкое разрешение).

Разрешение, с которым отображается дисбаланс колеса, варьируется в зависимости от единицы веса, как указано в таблице Т8.1.

Разрешение	Единицы измерения	Разрешение дисплея	Примечания
X1 (высокое разрешение)	Граммы	1 г	
	Унции	0,1 унц.	
X5 (низкое разрешение)	Граммы	5 г	Разрешение X5 установлено по умолчанию
	Унции	0,25 унц.	

Таблица Т8.1. Разрешение дисплея

Чтобы просмотреть дисбаланс в разрешении X1 (высокое разрешение), нажмите [F+P1]. На стенде появится сообщение как на рисунке F8.1.0а, в течение одной секунды, после чего загорится индикатор рядом с кнопкой. Значения дисбаланса теперь отображаются в разрешении X1 (высокое разрешение).

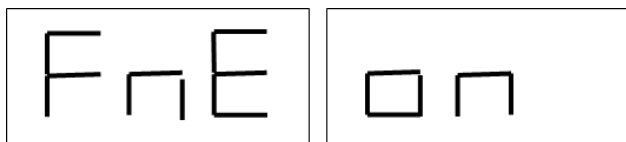


Рис. F8.0а. Включение высокого разрешения дисбаланса на дисплее

Чтобы вернуться к просмотру в разрешении X5 (низкое разрешение), нажмите [F+P1] еще раз. На стенде появится сообщение как на рис. F8.0b в течение одной секунды, а индикатор рядом с кнопкой погаснет. Значения дисбаланса теперь отображаются в разрешении X5 (низкое разрешение).

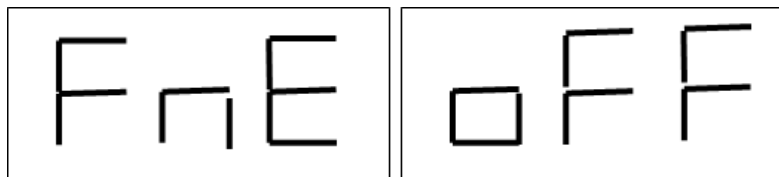


Рис. F8.0b. Отключение просмотра дисбаланса с высоким разрешением

8.2. Выбор статического дисбаланса на дисплее

Чтобы просмотреть статический дисбаланс, нажмите [F+P2]. Стенд покажет значение статического дисбаланса на дисплее как показано на рисунке F8.1, рядом с кнопкой загорится индикатор.

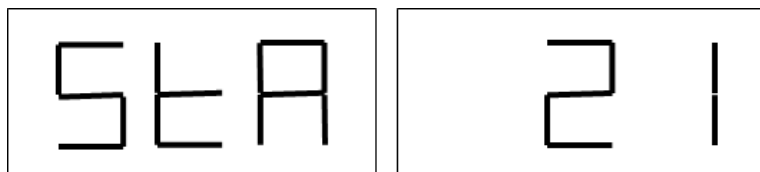


Рис. F8.1. Статический дисбаланс включен. На правом дисплее показано значение статического дисбаланса

Чтобы вернуться к отображению динамического дисбаланса, нажмите кнопку [F+P2] для отключения еще раз. Светодиод рядом с кнопкой погаснет.

Примечание: В некоторых случаях статический дисбаланс устанавливается на стенде принудительно в соответствии с текущими настройками. Например, если включена программа и тип колеса MOTO и установлена ширина меньше 4,5 дюймов, стенд автоматически установит статический дисбаланс.

8.3. Электромагнитный тормоз (доступен только на некоторых моделях станков)

Электромагнитный тормоз полезен для блокировки колес в любом положении, заданном пользователем, и для упрощения некоторых операций, таких как установка или снятие балансировочных грузиков.

Электромагнитный тормоз также используется для автоматической или ручной остановки колеса в положении дисбаланса, описанных в главе 8.5.SWI- Процедура остановки колеса на позиции дисбаланса.

Чтобы активировать электромагнитный тормоз, нажмите [P9]. Для отключения электромагнитного тормоза, нажмите [P9] снова.

Электромагнитный тормоз отключается автоматически в следующих случаях:

- каждый раз при запуске балансировки;
- каждый раз при выполнении процедуры SWI (остановка колеса на позиции дисбаланса) на низкой скорости;
- через одну минуту непрерывной активации (во избежание перегрева тормоза).

Электромагнитный тормоз можно использовать вручную только в обычном режиме. Его нельзя использовать в режиме сервиса.

8.4. Подсветка (только в некоторых моделях)

Подсветка весьма полезна, так как позволяет осветить плохо видимую внутреннюю часть обода, что облегчает балансировку.

Чтобы включить подсветку, нажмите [F+P9]. Чтобы выключить подсветку, нажмите [F+P9] снова.

Подсветка также автоматически включается на стенде в следующих случаях:

- когда выведен датчик расстояния/диаметра;
- после процедуры остановки колеса в положении дисбаланса (процедура SWI) внутренних грузов;
- когда колесо само останавливается в положении внутреннего дисбаланса или вручную вращением колеса после запуска.

8.5. SWI процедура остановки колеса на позиции дисбаланса

Стенды, оснащенные электромагнитным тормозом, способны автоматически останавливать колесо на первой позиции углового дисбаланса, который достигается при вращении. Это позволяет оператору установить колесо в положение, готовое к установке балансирующего груза, что увеличивает скорость работы и производительность.

Процедура обозначается короткой английской аббревиатурой SWI (Stop the Wheel on Imbalance). В данном руководстве будет использоваться это сокращение. Процедура SWI имеет три различных режима работы, указанных в таблице T8.2.

SWI-режим	Когда он есть или когда может быть запущен	Кто может запустить процедуру?	Примечание
Автоматический	По окончании каждого запуска	Стенд	Только если есть одно значение дисбаланса на колесе. В противном случае произойдет обычная остановка.
Низкая скорость	По окончании запуска, когда колесо неподвижно, а защитный кожух поднят	Оператор	Процедура запускается нажатием [P8]: колесо начинает вращаться на низкой скорости, пока положение дисбаланса не будет достигнуто.
Ручной	По окончании запуска, вручную вращая колесо, защитный кожух поднят	Оператор	При каждом прохождении колеса положения дисбаланса электромагнитный тормоз будет включаться в течение 30 секунд.

Таблица T8.2. Доступные типы процедур SWI

Режимы SWI имеют функции, которые немного отличаются друг от друга, хотя во всех режимах конечной целью является блокирование колес при достижении положения углового дисбаланса и ускорение выполнения задач оператором.

8.5.1. Автоматический SWI режим

В этом режиме стенд будет измерять скорость вращения во время торможения при завершении запуска и, когда она достигнет заданного значения, отпустит тормоз, позволяя колесу свободно вращаться по инерции. Когда скорость достаточно низкая, стенд будет ждать, пока колесо не пройдет через одно из угловых положений дисбаланса, после чего включится электромагнитный тормоз.

Примечание: в целях безопасности оператора процедура SWI не будет выполняться, если включен тип колеса MOTO.

8.5.2. SWI процедура на низкой скорости

В процедуре SWI на низкой скорости колесо уже выполнило запуск и находится в неподвижном состоянии. Если оператор нажимает [P8] при поднятом защитном кожухе, стенд будет применять небольшое ускорение к колесу, а затем оно будет вращаться по инерции. Когда скорость станет достаточно низкой, стенд будет ждать, пока колесо не пройдет через одно из угловых положений дисбаланса, после чего включится электромагнитный прижимной тормоз.

Примечание: в целях безопасности оператора процедура SWI не будет выполняться, если включен тип колеса MOTO.

9. Сервисный режим

В этом режиме стенд позволяет пользователю вводить определенные параметры (например, выбор единиц измерения) или использовать специальные программы тестирования (для проверки работы стенда) или конфигурации.

Некоторые тесты и конфигурации программ, включенные в меню Сервис, доступны с помощью кнопок. См. таблицу T9 для ознакомления с полным списком параметров, программ и меню, доступных в сервисном режиме.

Примечание: некоторые тестовые конфигурации или программы недоступны конечному пользователю, а доступны только персоналу службы технической поддержки.

Чтобы войти в сервисный режим, выполните следующие действия:

1. Включите стенд и дождитесь завершения первоначального теста. После выполнения первого испытания стенд будет находиться в нормальном режиме;
2. Нажмите [F+P3]. Стенд перейдет в сервисный режим и отобразит сообщение SER SER. См. рис. F9.1.

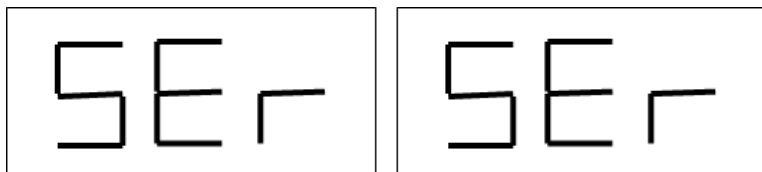


Рис. F9.1. Режим СЕРВИС включен

3. Чтобы выйти из режима СЕРВИС, вы должны сначала выйти из всех меню и тестовых программ и вернуться к отображению сообщения, показанного на рисунке F9.1.
4. Нажмите [F+P3]: стенд вернется в нормальный режим.

9.1. [P1] Меню программы калибровки датчика

Это меню позволяет запускать испытания и/или калибровку датчиков измерения расстояния, диаметра и ширины. Меню имеет следующие опции:

- DiS – тест датчиков расстояния;
- Lar – испытание и/или калибровка датчика ширины;
- DiA – испытание и/или калибровка датчика диаметра;
- Ret – возврат в сервисный режим.

Для просмотра различных опций меню нажмите [P4] или [P5], пока не появится нужный вариант, затем нажмите [P1] для подтверждения выбора.

Примечание: программы калибровки датчиков в основном предназначены для персонала технической поддержки, но могут также выполняться конечными пользователями, поскольку это не влияет на работу стенда.

DiS Тест датчиков расстояния

Эта программа позволяет проверить правильность работы автоматического измерения расстояния к колесу. В ней нет калибровки системы автоматического измерения расстояния.

Lag испытание и/или калибровка датчика ширины

Эта программа позволяет проверить правильность работы автоматического определения ширины колеса. Система автоматического определения ширины колеса требует калибровки.

DiA испытание и/или калибровка датчика диаметра

Эта программа позволяет проверить правильность работы автоматического определения диаметра колеса. Система автоматического определения диаметра колеса требует калибровки.

Ret Возврат в сервисный режим

Этот пункт меню устанавливает стенд обратно в сервисный режим.

9.2. [P2] Не используется

В настоящее время эта кнопка не используется в сервисном режиме.

9.3. [P3] Калибровка стенда

Эта кнопка позволяет получить доступ к процедуре калибровки стенда, как подробно описано в главе 4 «Калибровка стенда».

9.4. [P4] Выбор граммы/унции

При нажатии этой кнопки стенд меняет единицы измерения веса грузика: если выбрана единица измерений «граммы», выберите «унции» и наоборот. Этот выбор сохраняется даже при выключении стенда.

Выбранная единица измерения будет отображаться в течение одной секунды.

9.5. [P5] Выбор дюймы/миллиметры

При нажатии этой кнопки стенд меняет единицы измерения размеров колеса: если выбрана единица измерений «дюйм», выберите «мм» и наоборот. Этот выбор сохраняется даже при выключении стенда.

Выбранная единица измерения будет отображаться в течение одной секунды.

9.6. [P6] Выбор порога показаний дисбаланса

Эта кнопка позволяет редактировать порог показаний дисбаланса. Эта процедура предназначена для персонала службы технической поддержки и не описывается в данном руководстве.

9.7. [P9] Не используется

В настоящее время эта кнопка не используется в сервисном режиме.

9.8. [F+P1] Не используется

В настоящее время эта кнопка не используется в сервисном режиме.

9.9. [F+P2] Выбор материала грузиков Fe/Zn или Pb

Используйте эту кнопку для выбора материала балансировочного грузика. Доступные опции перечислены в таблице T9.1. Выбор типа материала слегка меняет результаты балансировки, потому что удельный вес у Fe/Zn меньше, чем у Pb. Стенд учитывает эти различия при расчете дисбаланса.

Вариант	Материал баланс.грузиков	Примечания
Fe	Железо или цинк	Этот материал установлен по умолчанию.
Pb	Свинец	В некоторых странах (например, в странах Европейского сообщества) свинцовые грузики запрещены законом.

Таблица T9.1. Материалы балансировочных грузиков

При нажатии этой кнопки стенд меняет тип материала балансировочных грузиков: если выбран материал Fe/Zn, выберите Pb и наоборот. Этот выбор сохраняется даже при выключении стенда.

Опция, относящаяся к выбранному типу материала, появится на дисплее на секунду.

Примечание: если в качестве материала был выбран свинец, при каждом пуске стенда на одну секунду после первоначального теста будет появляться сообщение о выборе этого материала. См. рис. F9.2. Этот сигнал не будет отображаться, если в качестве материала выбраны Fe/Zn.

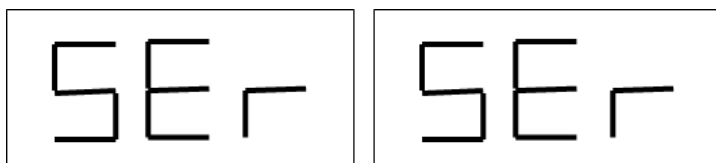


Рис. F9.2. Выбор свинцовых балансировочных грузиков

9.10. [F+P3] Выход из сервисного режима

Эта кнопка позволяет стенду выйти из сервисного режима и вернуться в нормальный режим.

9.11. [F+P4] Считывание счетчика запусков

При нажатии на эту кнопку будет отображаться общее количество запусков балансировки. Количество пусков отображается на обоих дисплеях. На рис. F9.3 показывается в качестве примера дисплей стенда, на котором произвели 1234 запуска балансировки.

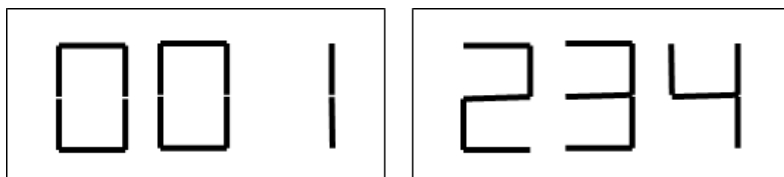


Рис. F9.3. Отображение количества запусков балансировки

Запуски балансировки, которые были прерваны, не включаются в общее количество запусков балансировки (например, те, которые остановили нажатием [P10] Stop или поднятием кожуха). Также в общее количество запусков не включаются балансировки, проведенные в сервисном режиме.

9.12. [F+P5] Меню параметров

Меню параметров используется персоналом службы технической поддержки и поэтому не описывается в данном руководстве. Доступ к этому меню защищен паролем.

9.13. [F+P6] Порт USB

В настоящее время эта кнопка не используется в сервисном режиме. При нажатии этой кнопки, на дисплее на одну секунду появится надпись USB.

9.14. [F+P9] Меню тестовых программ

Это меню позволяет запускать тесты для некоторых функций станда.

Меню имеет следующие опции:

- Enc Тест датчика кодера вала;
- RPM Тест количества оборотов вала;
- SIG Тест сигналов;
- dPy Тест дисплея;
- TAS Тест клавиатуры;
- UFC Тест преобразователя напряжения-частоты;
- Ret Возврат в сервисный режим.

Для просмотра различных опций меню нажмите [P4] или [P5], затем нажмите [F+P9] для подтверждения выбора.

Примечание: перечисленные тестовые программы в основном используются персоналом технической поддержки, но могут также выполняться конечными пользователями, поскольку это не влияет на работу станда.

9.14.1. E Enc Тест датчика кодера вала

Этот тест позволяет контролировать работу кодера, который информирует стенд об угловом положении вала. На правом экране появится число, указывающее угловое положение; это число должно быть между 0 и 255.

Чтобы выйти из тестовой программы, нажмите [F+P9].

9.14.2. RPM Тест количества оборотов вала

Этот тест позволяет контролировать количество оборотов вала во время запуска. Число, указывающее скорость вала, будет отображаться на правом дисплее.

Нажатием [P8]. Стенд будет запущен, и в конце этого процесса он отобразит число оборотов вала.

Чтобы выйти из тестовой программы, нажмите [F+P9].

9.14.3. SIG Тест сигналов

Эта программа позволяет проверить выдачу сигналов. Для проведения теста вам необходимо установить отбалансированное колесо со стальным диском диаметром 15 дюймов и шириной 6 дюймов (или аналогичное, насколько это возможно) на стенд. Грузик массой 50 г необходимо установить с внешней стороны колеса.

При нажатии [P8], стенд начнет непрерывное вращение и будет издавать сигналы по трем процессам затухания (Затухание 1, Затухание 2, Затухание 3), которые последовательно появятся на дисплее.

Чтобы завершить тест, нажмите [P10] Stop или поднимите защитный кожух.

Чтобы выйти из тестовой программы, нажмите [F+P9].

9.14.4. dPy Тест дисплея

Программа тестирования дисплея зажжет все светодиоды и 7-сегментные индикаторы по очереди, чтобы вы могли проверить их функционирование. Чтобы последовательно включить все светодиоды и сегменты дисплея, нажмите [P4] или [P5].

Чтобы выйти из тестовой программы, нажмите [F+P9].

9.14.5. TAS Тест клавиатуры

Программа тестирования клавиатуры используется для проверки работы всех кнопок на панели управления. При каждом нажатии кнопки на дисплее будет появляться код этой же клавиши: например, при нажатии [P8] Star будет отображаться код «P8», при нажатии [P10] Stop — код «P10» и так далее.

Код клавиши [P7] не отображается.

Чтобы выйти из тестовой программы, нажмите [F+P9].

Примечание: Для запуска теста клавиатуры необходимо поднять защитный кожух колеса, иначе на дисплее всегда будет отображаться код клавиши [P10].

Это происходит из-за того, что защитный кожух и кнопка [P10] имеют одну и ту же линию ввода в электронный пульт управления.

9.14.6. UFC Тест преобразователя напряжения-частоты

Тест преобразователя напряжения-частоты показывает два числа на дисплее, которые представляют собой значения внутренней конверсии с CPU-C1 электронной платы управления.

Эти значения используются персоналом технической поддержки для определения функционального состояния печатной платы.

Чтобы выйти из тестовой программы, нажмите [F+P9].

9.14.7. Ret Возврат в сервисный режим

Эта опция меню тестовой программы переводит стенд обратно в сервисный режим.

10. Сигналы

10.1. Коды ошибок

Стенд сообщает об ошибках, отображая код ошибки на дисплее. Список кодов ошибок показан в таблице Т10.1.

Код ошибки	Описание	Примечания
000-009	Параметры стенда	Обратитесь в техподдержку.
010	Обратное вращение колеса	Обратитесь в техподдержку.
011	Слишком низкая скорость вращения колеса	Проверьте напряжение сети. Если проверка не привела к каким-либо результатам, обратитесь в службу технической поддержки.
012	Колесо не может остановиться после запуска	Проверьте напряжение сети. Если проверка не привела к каким-либо результатам, обратитесь в службу технической поддержки.
013	Слишком высокая скорость вращения колеса	Обратитесь в техподдержку.
014	Колесо не вращается	Обратитесь в техподдержку.
015	Клавиши зажата или застряла при нажатии	Отпустите все кнопки, затем выключите или перезагрузите стенд. Если ошибка повторится, обратитесь в службу технической поддержки.
016	Датчик расстояния не находится в исходном положении при включении стенда	Установите датчик в исходное положение: ошибка должна исчезнуть. Если ошибка повторяется, обратитесь в службу технической поддержки.
017	Датчик ширины не находится в исходном положении при включении стенда	Установите датчик в исходное положение: ошибка должна исчезнуть. Если ошибка повторяется, обратитесь в службу технической поддержки.
018	Зарезервирован	
019	Сбой связи с процессором	Выключите и включите стенд. Если ошибка повторяется, обратитесь в службу технической поддержки. Стенд можно использовать, но все функции, связанные с USB-портом, отключены.

Код ошибки	Описание	Примечания
020	Отсутствие связи с памятью	Выключите стенд, а затем снова включите. Если ошибка повторяется, обратитесь в службу технической поддержки.
021	Отсутствие данных по калибровке стенда или неверные данные калибровки	Выполните калибровку для CAR/SUV колес и/или для МОТО-колеса. Если ошибка повторится, обратитесь в службу технической поддержки. См. также ERR030 и ERR031
022	Слишком высокий сигнал по каналу А	Чрезмерный дисбаланс. Выключите стенд и снова включите. Если ошибка повторяется, обратитесь в службу технической поддержки.
023	Слишком высокий сигнал по каналу В	Чрезмерный дисбаланс. Выключите стенд и снова включите. Если ошибка повторяется, обратитесь в службу технической поддержки.
024	Внутренний канал таймера слишком высокий	Чрезмерный дисбаланс. Выключите стенд и снова включите. Если ошибка повторяется, обратитесь в службу технической поддержки.
025	Наличие грузика во время фазы калибровки Cal0	Снимите груз и повторите запуск фазы Cal0. Если ошибка повторяется, обратитесь в службу технической поддержки.
026	Запуск без веса или неудачный сигнал А в фазе калибровки Cal2.	Установите рекомендуемый грузик и повторите запуск. Если ошибка повторяется, обратитесь в службу технической поддержки
027	Запуск без веса или неудачный сигнал В в фазе калибровки Cal2.	Установите рекомендуемый грузик и повторите запуск. Если ошибка повторяется, обратитесь в службу технической поддержки.
028	Запуск с грузом на внутренней стороне в течение фазы калибровки Cal3. В этой вазе грузик должен находиться на внешней стороне.	Снимите грузик с внутренней стороны и повторите запуск. Если ошибка повторяется, обратитесь в службу технической поддержки.
029	Зарезервирован	

Код ошибки	Описание	Примечания
030	Отсутствие калибровочных данных для CAR/ SUV типов колес	Выполните калибровку для CAR/SUV типов колес.
031	Отсутствие калибровочных данных для МОТО-колес	Выполните калибровку стэнда для МОТО-колес.
032	ВНИМАНИЕ: Датчик ширины не откалиброван.	ТОЛЬКО ТЕХНИЧЕСКИЙ ПЕРСОНАЛ. Откалибруйте датчик диаметра.
033	ВНИМАНИЕ: Датчик ширины не откалиброван.	ТОЛЬКО ТЕХНИЧЕСКИЙ ПЕРСОНАЛ. Откалибруйте датчик ширины.
034	ВНИМАНИЕ: МОТО Тип колеса активирован: нельзя использовать другой тип программы, кроме ALU1.	Другие типы программ выбрать нельзя.
035	ВНИМАНИЕ: Электромагнитный зажимной тормоз отключен. Невозможно запустить процедуру SWI на низкой скорости.	Включите электромагнитный зажимной тормоз (если имеется).
036	ВНИМАНИЕ: Отсутствие дисбаланса колес в ДИНАМИЧЕСКОМ режиме. Невозможно запустить процедуру SWI на низкой скорости.	
037	ВНИМАНИЕ: Отсутствие дисбаланса колес в режиме STATIC. Невозможно выполнить низкоскоростную процедуру SWI.	
038	ВНИМАНИЕ: МОТО Тип колеса активен. Невозможно запустить процедуру SWI на низкой скорости.	Низкие скорости W I процедура отключена из соображений безопасности.
039	ПРЕДУПРЕЖДЕНИЕ/ ОШИБКА Защитный кожух открыт: запрошенное действие не может быть выполнено.	Проверьте микровыключатель защитного кожуха.

Код ошибки	Описание	Примечания
042	Процедура SWI не достигла углового положения дисбаланса.	Ошибка может возникать время от времени в зависимости от колеса и условий окружающей среды. Если эта ошибка возникает часто, обратитесь в службу технической поддержки.
043	ПРЕДУПРЕЖДЕНИЕ: Фланец мотоцикла был не совсем вертикальным, когда [P8]Start был нажат во время фаз калибровки MOTO Cal2 и Cal3.	Поместите фланец мотоцикла точно вертикально (с отметкой CAL в верхней части), затем нажмите [P8] Start.
044	ВНИМАНИЕ: Датчик диаметра отключен или отсутствует. Невозможно выполнить требуемое действие.	ТОЛЬКО ТЕХНИЧЕСКИЙ ПЕРСОНАЛ. Убедитесь, что датчик подключен и работает.
045	ВНИМАНИЕ: Датчик ширины отключен или отсутствует. Невозможно выполнить требуемое действие.	ТОЛЬКО ТЕХНИЧЕСКИЙ ПЕРСОНАЛ. Убедитесь, что датчик подключен и работает.
046	ПРЕДУПРЕЖДЕНИЕ. Датчик диаметра включен, но отключен.	ПРИМЕЧАНИЕ: при нажатии [F+P2] система сбора данных временно отключается, и работа может быть продолжена. Отключенный статус будет длиться до тех пор, пока стенд не будет выключен. Красный светодиод[6] на рисунке F3.1 мигает, указывая на временное отключение.
047	ПРЕДУПРЕЖДЕНИЕ. Датчик ширины включен, но отключен.	ПРИМЕЧАНИЕ: при нажатии [F+P2] система сбора данных временно отключается, и работа может быть продолжена. Отключенный статус будет длиться до тех пор, пока стенд не будет выключен. Красный светодиод[6] на рис. F3.1 мигает, указывая на временное отключение.
048	ВНИМАНИЕ: Датчик диаметра находится слишком далеко от точки калибровки.	ТОЛЬКО ТЕХНИЧЕСКИЙ ПЕРСОНАЛ. Переместите датчик диаметра в правильное калибровочное положение.
050	ВНИМАНИЕ: Отсутствие внешнего дисбаланса колеса. Невозможно использовать программу скрытого веса.	

Код ошибки	Описание	Примечания
051	ПРЕДУПРЕЖДЕНИЕ: Программа скрытых грузов: выбранная точка находится слишком далеко от положения внешнего дисбаланса.	Точка должна быть включена до 120° от положения внешнего дисбаланса.
052	ВНИМАНИЕ: Программа скрытых грузов: положение внешнего дисбаланса не находится между выбранными точками W1 и W2.	Выберите точки W1 и W2 так, чтобы они включали положение внешнего дисбаланса.
055	ВНИМАНИЕ: Статический дисбаланс колеса слишком низкий: программу оптимизации использовать нельзя.	ТОЛЬКО ТЕХНИЧЕСКИЙ ПЕРСОНАЛ. Убедитесь, что датчик подключен и работает.
061	ОШИБКА ИЛИ : Последовательный контроль не подтвержден.	ТОЛЬКО ТЕХНИЧЕСКИЙ ПЕРСОНАЛ Последовательный контроль, отправленный на машину, не был признан действительным.
062	ОШИБКА: Нажатая клавиша не разрешена или введен неверный пароль.	Нажмите разрешенную клавишу или введите правильный пароль.

Таблица T10.1. Коды ошибок

10.2. Звуковые сигналы

Стенд воспроизводит различные звуковые сигналы на основании его статуса. Виды сигналов перечислены в таблице Т10.2.

Сигнал	Значение	Примечания
Короткий	Выбор программы или функции	
Длинный	Измерение	Получение значения (например, измерение размеров колеса).
Двойной	Предупреждение	Определенное условие, требующее внимания оператора.
Тройной	Функция недоступна или Ошибка	Запрошенная функция недоступна или возникла ошибка.
Короткий + длинный	Сохранение одного или нескольких значений в постоянной памяти (EEPROM) печатной платы	Одно или несколько значений были сохранены в постоянной памяти печатной платы (например, по завершении фазы калибровки).
Прерывистый	Настройка	Сигнал используется в некоторых сервисных программах для упрощения диагностики датчиков.

Таблица Т10.2. Звуковые сигналы

Звуковой сигнал также слышен примерно на две секунды при запуске стенда, что позволяет оператору проверить работу зуммера.

10.3. Специальные визуальные сигналы

В определенных случаях стенд выдает специальные визуальные сигналы. Специальные визуальные сигналы перечислены в таблице Т10.3.

Сигнал	Значение	Примечания
Горят три точки на одном или обоих дисплеях	Дисбаланс превышает 999 граммов	Этот сигнал может срабатывать из-за: <ul style="list-style-type: none"> • отсутствия калибровки стенда; • неправильных значений размеров колес; • неправильной установки типа колеса; • неправильной установки типа программы.
Мигающий зеленый светодиод STBY	Стенд находится в режиме ожидания	Все светодиоды и дисплеи выключены. Для выхода из режима ожидания нажмите любую кнопку (за исключением [P7]).
Левый (или правый) дисплей мигает	а. Ожидание команды пользователя. б. Датчик диаметра или ширины не откалиброван.	а. Пользователь может нажать клавиши для подтверждения или продолжения выполняемой процедуры или выбора значения или пункта меню. б. Провести калибровку датчика диаметра и ширины. Чтобы продолжить операцию, вы можете временно отключить датчики, нажав [Ф+Т2].

Таблица Т10.3. Специальные визуальные сигналы

11. Неисправности

Ниже приведен список неисправностей, которые могут возникнуть и которые пользователь может устранить, если причина будет найдена среди указанных.

При любых других неисправностях обращайтесь в центр технической поддержки.

Стенд не включается (монитор остается выключенным).

Нет питания в розетке.

- Убедитесь, что есть напряжение в электросети.
- Проверьте цепь электропитания в мастерской.

Вилка стенда неисправна.

- Проверьте исправность вилки и при необходимости замените ее.

Перегорел один из предохранителей FU1-FU2 на задней электрической панели.

- Замените перегоревший предохранитель.

Монитор не включается (сразу после установки).

- Включите монитор, нажав кнопку, расположенную на передней панели монитора.

Разъем питания монитора, расположенный на задней панели монитора, вставлен неправильно.

- Проверьте правильность соединения.

Автоматически измеренные значения диаметра и ширины не соответствуют номинальным значениям колесных дисков.

Датчики были неправильно расположены во время измерения.

- Установите датчики в положение, указанное в руководстве, и следуйте инструкциям.

Внешний датчик не откалиброван.

- Выполните процедуру калибровки датчика. См. инструкцию в конце раздела калибровки датчика..

Автоматические измерительные приборы не работают.

Датчики не находились в состоянии покоя при запуске (A10) или был выбран ручной ввод данных, что отключило автоматическое управление датчиками (E10).

- Верните датчики в исходное положение.

Кнопка Start была нажата, но колесо не вращается.

Кожух колеса поднят (отображается сообщение «A Cr»).

- Опустите защитный кожух.

Станок для балансировки колес показывает нестабильные значения дисбаланса.

Стенд пошатнулся во время вращения.

- Повторите балансировку колес, убедившись, что ничто не влияет на работу стенда во время процесса измерения.

Стенд не плотно стоит на полу.

- Убедитесь, что пол ровный.
- Убедитесь, что колесо зафиксировано правильно.
- Плотно затяните гайку стопорного кольца.
- Выполните несколько оборотов, чтобы сбалансировать колесо.
- Убедитесь, что аксессуары, используемые для центрирования, являются подходящими и оригинальными.

Стенд был неправильно откалиброван.

- Выполните процедуру калибровки.

Введенные геометрические данные не верны.

- Убедитесь, что введенные данные соответствуют размерам колеса и при необходимости откорректируйте их.
- Выполните процедуру калибровки внешнего датчика (ширина).

12. Обслуживание



Предупреждение!

Производитель снимает с себя всякую ответственность за претензии, связанные с использованием неоригинальных запасных частей или принадлежностей.



Предупреждение!

Отключите стенд от источника питания и убедитесь, что все движущиеся части заблокированы прежде чем выполнять какие-либо операции по регулировке или техническому обслуживанию.

Не удаляйте и не модифицируйте никакие части стенда (за исключением сервисных вмешательств).



Внимание!

Содержите рабочее место в чистоте.

Никогда не используйте сжатый воздух и/или струю воды для удаления грязи со стенда. Примите все возможные меры для предотвращения скопления или поднятия пыли во время операций по очистке. Содержите в чистоте вал балансира, стопорную кольцевую гайку, центрирующие конусы и фланец. Эти компоненты можно очищать с помощью щетки, предварительно смоченной экологически безопасным растворителем.

Обращайтесь с конусами и фланцами осторожно, чтобы избежать случайного падения и последующего повреждения, которое может повлиять на точность центрирования.

После использования храните конусы и фланцы в месте, где они должным образом защищены от пыли и грязи. При необходимости используйте этиловый спирт для очистки панели дисплея.

Выполняйте процедуру калибровки не реже одного раза в шесть месяцев.

13. Информация о поломке станда

Если стенд подлежит утилизации, удалите все электрические, электронные, пластиковые и металлические детали и утилизируйте их отдельно в соответствии с действующими положениями, как это предписано законом.

14. Экологическая информация

Следующая процедура утилизации применяется исключительно к машинам с перечеркнутым мусорным ведром.

Символ на их заводской табличке



Этот продукт может содержать вещества, которые могут быть опасны для окружающей среды и здоровья человека, если он не утилизирован должным образом.

Поэтому следующая информация предоставляется для предотвращения выброса этих веществ и улучшения использования природных ресурсов.

Электрическое и электронное оборудование ни в коем случае нельзя выбрасывать вместе с обычными бытовыми отходами, а необходимо собирать отдельно для надлежащей переработки.

Символ перечеркнутой мусорной корзины, размещенный на изделии и на этой странице, напоминает пользователю о том, что по окончании срока службы изделие необходимо утилизировать надлежащим образом.

Таким образом, можно предотвратить вред, нанесенный окружающей среде и человеку от неспецифической обработки или неправильного использования веществ или частей, содержащихся в этих стандах. Кроме того, это помогает восстанавливать, перерабатывать и повторно использовать многие материалы, содержащиеся в этих продуктах.

Гарантийные обязательства

1. Для осуществления гарантийных обязательств изделие следует предоставить в представительство компании в чистом виде и с документами, подтверждающими дату продажи (кассовый или товарный чек; гарантийный талон, если есть).
2. Гарантия распространяется на поломки, вызванные заводским браком, дефектом материала или конструкции. В таких случаях компания берет на себя обязательства по ремонту или замене изделия.
3. Для сохранения гарантийных обязательств при эксплуатации следует соблюдать правила, установленные производителем, а именно:
 - избегать грубого обращения;
 - использовать по назначению;
 - осуществлять бережное хранение и уход;
 - самостоятельно не ремонтировать и не вносить изменений в конструкцию оборудования.
4. Бесплатный гарантийный ремонт не будет произведен в следующих случаях:
 - отсутствие документов, подтверждающих дату продажи;
 - использование инструмента не по назначению;
 - наличие механических повреждений, в том числе полученных в результате замерзания конденсата;
 - при наличии внутри инструмента посторонних предметов;
 - наличие признаков самостоятельного ремонта;
 - наличие признаков изменения пользователем конструкции изделия;
 - наличие внутренних и наружных загрязнений.

Срок гарантии: **12 месяцев** со дня продажи.

Заполняется продавцом:			
Модель			
Торговая организация			
Проверил и продал	ФИО:		Подпись:
Дата продажи		Печать	
Заполняется покупателем:			
С условиями гарантии ознакомлен:	ФИО:		Подпись

Для записей:

Для записей:

Для записей:



RUNTEC

EAC

runtec-shop.ru