

Руководство по эксплуатации и паспорт изделия

Реечные домкраты:

GE-RC03

GE-RC05

GE-RC10

GE-RC16

GE-RC20



Благодарим вас за приобретение продукции компании Garwin™. Данное изделие изготовлено в соответствии с требованиями высоких стандартов качества, что обеспечивает, при условии соблюдения изложенных здесь инструкций по эксплуатации и техническому обслуживанию, долгую и безопасную его работу.

Внимательно прочтите данную инструкцию! Обратите внимание на требования по безопасности. Эксплуатация данного изделия должна производиться с осторожностью и строго по назначению. Невыполнение этих требований может привести к поломке оборудования, получению травм, а также отказу производителя от гарантийных обязательств. Сохраните данную инструкцию для будущего использования.

1. Описание и работа

1.1. Назначение изделия

Домкрат сконструирован исключительно для ручного поднимания, опускания и волочения отдельных грузов при нормальных атмосферных условиях на рабочем месте. Вес груза при подъеме не должен превышать допустимую грузоподъемность.

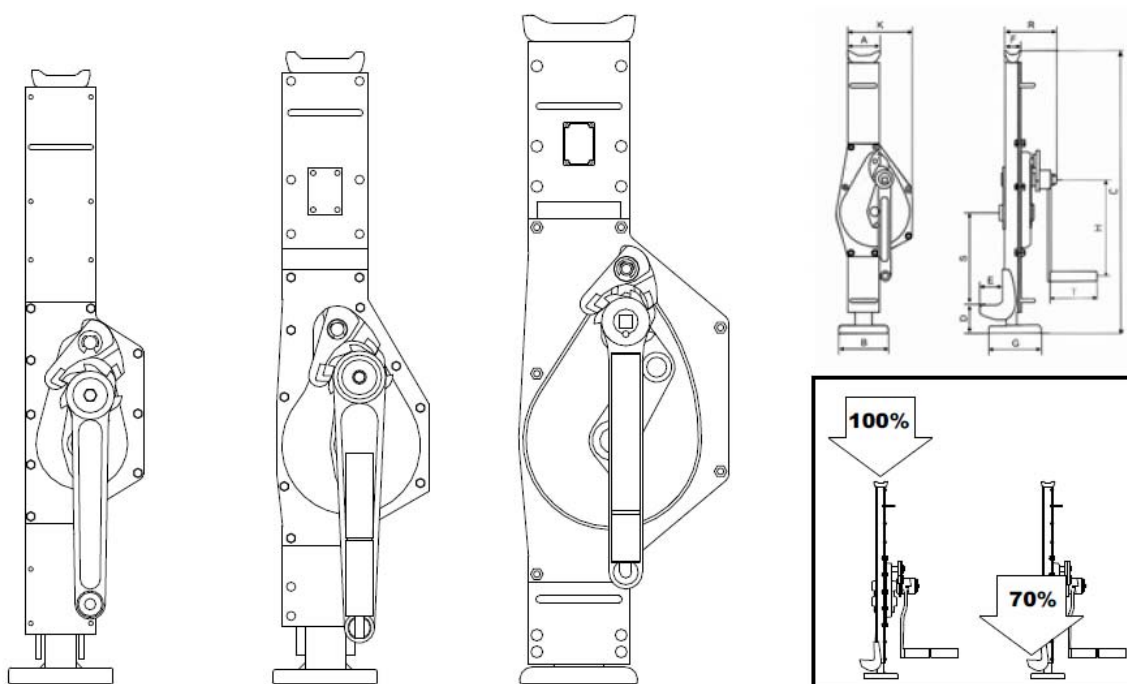
Грузоподъемность (Q): максимальный вес (предельная рабочая нагрузка), на который рассчитан домкрат при нормальной эксплуатации.

Модель домкрата	GE-RC03	GE-RC05	GE-RC10	GE-RC16	GE-RC20
Грузоподъемность кг	3000	5000	10000	16000	20000
Управляющая сила на рычаге	350	400	580	580	650
Высота подъема, мм	800-700	80-730	85-800	100-800	100-860
Ход штока, мм	350	350	410	320	320
Масса, кг	21	28	47	65	75

1.2. Устройство и принцип работы

Домкрат представляет собой многоцелевое устройство, служащее для поднимания, опускания и растягивания на рабочем месте в нормальных условиях. Управляется исключительно с помощью рукоятки.

Номинальная грузоподъемность домкрата на «лапе» снижена на 30%.



1.3. Меры безопасности при работе

Помните, что за правильную технику поднимания груза отвечает обслуживающий персонал.

Прочтите инструкцию по эксплуатации и правила техники Безопасности.

Обеспечьте, чтобы домкрат обслуживал, обученный и трудоспособный персонал, ознакомленный с настоящей инструкцией и правилами техники безопасности.

Ежедневно перед началом работы проверьте домкрат.

Убедитесь в том, что подъем достаточен для проведения предстоящей работы.

Следите за тем, чтобы домкрат стоял на твердом основании.

Следите за тем, чтобы домкрат стоял вертикально.

Убедитесь в том, что груз правильно размещен на домкрате.

Проявляйте повышенную осторожность в случае, когда домкрат находится в верхнем положении.

При работе с домкратом используйте только ручную силу.

Обслуживающий персонал должен подробно ознакомиться с настоящей инструкцией и государственными предписаниями, касающимися эксплуатации домкратов. При работе с домкратом обслуживающий персонал должен иметь рукавицы и защитную обувь.

Если обслуживающий персонал состоит из нескольких человек, то должен быть назначен один ответственный, ознакомленный с правилами техники безопасности и отвечающий за манипуляцию с домкратом.

Перед началом работы необходимо обеспечить свободный, ничем не закрытый обзор со всей рабочей площадки. В противном случае необходимо выделить одного или несколько человек в непосредственной близости к домкрату, обеспечивающего контроль.

Перед началом работы обслуживающий персонал должен проверить безопасность рабочей среды и, при необходимости, возможность быстрого отхода из опасного пространства.

При работе с домкратом обслуживающий персонал должен находиться на безопасном расстоянии от груза. Запрещается поднимать или опускать крупногабаритные грузы, если невозможно соблюсти безопасное расстояние от них.

Никогда не работайте под поднятым грузом.

Никогда не загружайте домкрат более грузоподъемности, указанной на табличке домкрата.

Никогда не поднимайте груз неизвестного веса или жестко закрепленный груз.

Никогда не используйте неисправный или изношенный домкрат.

Никогда не допускайте вибраций или толчков груза, не оставляйте поднятый груз без присмотра, не выравнивайте поднятый груз, не ремонтируйте домкрат при поднятом грузе.

2.Использование по назначению

Домкрат управляется с помощью рукоятки. Поднимание и опускание груза можно прервать на любой высоте подъема. Стабильность положения груза обеспечивают спусковой тормоз и система собачек с принудительным зацеплением в рукоятке домкрата

Номинальная грузоподъемность домкрата на «лапе» составляет 70% от паспортной грузоподъемности домкрата.

Проконтролируйте, чтобы опорная поверхность была достаточно твердой для того, чтобы выдержать предполагаемую нагрузку в течение всего времени манипуляции. Запрещается проводить установку домкрата на неустойчивой поверхности, несущую способность которой нельзя проверить.

За правильную установку домкрата отвечает потребитель!

3. Техническое обслуживание

Обеспечьте доступ квалифицированному персоналу для регулярного осмотра домкрата.

Всегда следите, чтобы скользящие части были достаточно смазаны

Перед нанесением новой смазки тщательно удалите старую, произведите очистку деталей растворителем, а потом нанесите новую смазку. Используйте смазку, рекомендованную производителем.

4. Правила хранения и транспортирования

Домкраты поставляются в собранном виде, свободно уложенными в транспортных ящиках.

Домкраты храните в сухих и чистых помещениях, в которых бы они не подвергались химическому влиянию и испарениям.

- (1) Очистите домкрат от пыли, воды и грязи.
- (2) Смажьте рейку домкрата.
- (3) Храните домкрат в сухом месте.

Гарантийные обязательства

1. Для осуществления гарантийных обязательств изделие следует предоставить в представительство компании в чистом виде в сопровождении документов, подтверждающих дату продажи (кассовый чек или товарный чек, гарантийный талон, если есть).
2. Гарантия распространяется на поломки, вызванные заводским браком, дефектом материала или конструкции. В таких случаях компания берет на себя обязательства по ремонту или замене изделия.
3. Для сохранения гарантийных обязательств, при эксплуатации следует соблюдать правила установленные производителем. Это означает: избегать грубого обращения, использовать по назначению, осуществлять бережное хранение и уход, самостоятельно не ремонтировать и не вносить изменений в конструкцию оборудования.
4. На резьбовые соединения инструмента, распространяется ограниченная гарантия (сорванная резьба во время эксплуатации не является заводским браком).
5. Нельзя использовать гидравлический механизм для удерживания нагрузки на длительное время.
6. Течь масла по причине естественного износа рабочих частей не является гарантийным случаем.
7. Бесплатный гарантийный ремонт не будет произведен в следующих случаях:

- отсутствие гарантийного талона, документов подтверждающих дату продажи;
- использование инструмента не по назначению;
- наличие механических повреждений, в том числе полученных в результате замерзания конденсата;
- при наличии внутри инструмента посторонних предметов;
- при наличии признаков самостоятельного ремонта;
- при наличии признаков изменения пользователем конструкции изделия;
- наличие внутренних и наружных загрязнений.

Техническая поддержка пользователей: tech@garagetools.ru

Срок гарантии: 12 месяцев со дня продажи.

Заполняется продавцом			
Модель			
Торговая организация			
Проверил и продал	ФИО:		Подпись:
Дата продажи		Печать	
Заполняется покупателем			
С условиями гарантии ознакомлен:	ФИО:		Подпись: