

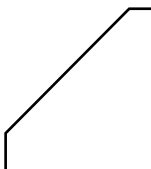


**RUNTEC**

**РУКОВОДСТВО ПО ЭКСПЛУАТАЦИИ  
И ПАСПОРТ ИЗДЕЛИЯ**

**RT-IW1600**

Гайковерт ударный аккумуляторный  
**RUNTEC PRO 3/4", 20 В, 2\*6 Ач, 1600 Н·м**





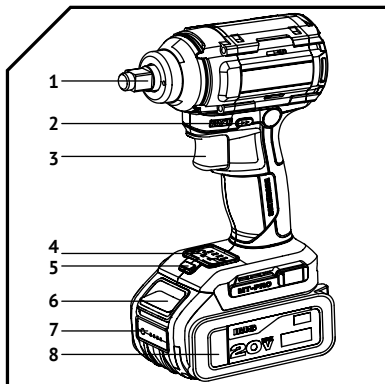
Благодарим вас за приобретение продукции компании RUNTEC®. Данное изделие изготовлено в соответствии с требованиями высоких стандартов качества, что обеспечивает долгую и корректную работу при условии соблюдения изложенных здесь инструкций по эксплуатации и техническому обслуживанию.



**Внимательно прочтите данную инструкцию!** Обратите внимание на требования по безопасности. Эксплуатация данного изделия должна производиться с осторожностью и строго по назначению. Невыполнение этих требований может привести к поломке оборудования, получению травм, а также отказу производителя от гарантийных обязательств. Сохраните данную инструкцию для будущего использования.

Модель	RT-IW1600
Номинальное напряжение	постоянный ток 20В
Число оборотов без нагрузки, об/мин	0-900/1100/1800
Частота ударов, раз/мин	0-1450/1900/2200
Тип патрона	3/4"
Диаметр патрона, мм	19
Номинальный крутящий момент, Н·м	1600
Емкость батареи, Ач	6.0
Напряжение зарядки, В	220-240
Вес нетто без аккумулятора, кг	3

В целях улучшения, спецификации, содержащиеся в данном руководстве, могут быть изменены.



1. Выходной вал
2. Переключатель направления вращения (реверс)
3. Выключатель / регулятор скорости
4. Индикатор и переключатель режимов
5. Лампа освещения
6. Кнопка отсоединения аккумуляторного блока
7. Индикатор питания
8. Аккумулятор



**Внимание!** Прочтите все предупреждения по технике безопасности, инструкции, схемы и предписания, прилагаемые к электроинструменту. Несоблюдение инструкций может привести к поражению электрическим током, пожару и серьезным травмам.

### **Безопасность на рабочем месте**

1. Содержите рабочее место в чистоте и обеспечьте достаточный уровень освещенности. Темное и загрязненное рабочее место может стать источником несчастных случаев.
2. Не используйте электроинструмент во взрывоопасных средах, например, с легковоспламеняющимися жидкостями, газами и пылью. Искры от электроинструментов могут привести к возгоранию пыли и газа.
3. Не допускайте в зону работ с электроинструментом посторонних лиц и детей. Не отвлекайтесь во время работы, это может привести к потере контроля над электроинструментом.

### **Личная безопасность**

1. Будьте предельно внимательны и не отвлекайтесь при работе с инструментом. Не используйте электроинструмент, если вы устали или находитесь под воздействием алкогольных или наркотических веществ, а также медикаментов, влияющих на внимательность.
2. Используйте средства индивидуальной защиты, соответствующие условиям работы. Всегда надевайте защитные очки. Респираторы, средства защиты органов слуха, защитная нескользящая обувь, шлемы и т.д. позволят снизить травматизм при работе с электроинструментом.
3. Не допускайте случайных запусков электроинструмента. Прежде чем присоединять инструмент к источнику питания и/или аккумуляторной батарее, поднимать или переносить его убедитесь, что переключатель находится в выключенном положении.
4. Перед включением инструмента извлеките все регулировочные инструменты и гаечные ключи. Оставленные на вращающихся частях инструменты могут привести к травмам.
5. При эксплуатации электроинструмента всегда сохраняйте устойчивое положение и равновесие. Это позволит лучше управлять инструментом в непредвиденных ситуациях.
6. Не надевайте свободную одежду и аксессуары при работе с электроинструментом. Не подносите волосы, края одежды и перчатки к движущимся частям электроинструмента. Не надевайте перчатки из материалов с длинным ворсом. Свободная одежда, аксессуары и длинные волосы могут зацепиться за движущиеся части инструмента, что приведет к травме.

7. При использовании устройств для подключения пылесборника или вытяжки убедитесь, что они правильно подключены. Использование пылесборника снижает вероятность возникновения рисков, связанных с пылью.
8. Даже в случае долгого и частого использования электроинструмента не пренебрегайте рекомендациями по технике безопасности.

### **Использование электроинструмента и меры предосторожности**

1. Не прилагайте излишних усилий к электроинструменту. Используйте инструмент, соответствующий выполняемой вами работе. Выбор подходящего электроинструмента сделает вашу работу более эффективной и безопасной.
2. Не используйте электроинструмент если переключатель неисправен (не включает или не выключает питание инструмента). Электроинструменты с неисправным выключателем опасны и подлежат ремонту.
3. Перед выполнением каких-либо регулировок, заменой принадлежностей или хранением электроинструмента его необходимо отключить от источника питания и/или отсоединить аккумуляторный блок. Эти защитные меры снизят риск случайного запуска инструмента.
4. Храните неиспользуемые электроинструменты в недоступном для детей месте и не позволяйте людям, не знакомым с работой электроинструмента или не прочитавшим данные инструкции, работать с ними. Электроинструменты опасны в руках неподготовленных пользователей.
5. Поддерживайте электроинструмент в надлежащем состоянии. Убедитесь в соосности, отсутствии деформаций движущихся узлов, поломок каких-либо деталей или других дефектов, которые могут повлиять на работу электроинструмента. При наличии повреждений электроинструмент следует отремонтировать перед использованием. Причиной многих несчастных случаев является плохое техническое обслуживание электроинструмента.
6. Всегда держите режущие инструменты острыми и чистыми. Должное обслуживание инструмента с острой режущей кромкой с меньшей вероятностью приведет к деформациям и позволит лучше его контролировать.
7. Используйте электроинструменты, принадлежности, насадки и т. п. в соответствии с инструкцией по эксплуатации и способом, требуемым для конкретного типа электроинструмента, с учетом условий эксплуатации и выполняемых операций. Использование электроинструментов для операций, несовместимых с их назначением, может привести к возникновению опасной ситуации.
8. Рукоятки инструмента и специальные изолированные поверхности всегда должны быть сухими и чистыми и не содержать следов масла или смазки. В экстренном случае скользкая рукоятка не обеспечивает надежного захвата и управления инструментом.

### Эксплуатация и обслуживание электроинструмента, работающего на аккумуляторах

1. Заряжайте аккумулятор только зарядным устройством, указанным производителем. Существует риск возгорания, если зарядное устройство, подходящее для одного типа аккумулятора, используется с другим аккумулятором.
2. Используйте электроинструмент только с указанным аккумуляторным блоком. Использование других аккумуляторных блоков может привести к повреждению и возгоранию.
3. Когда аккумуляторная батарея не используется, держите ее подальше от других металлических предметов, таких как канцелярские скрепки, монеты, ключи, гвозди, винты или другие мелкие металлические предметы для предотвращения закорачиванию контактов аккумуляторного блока между собой. Короткое замыкание батареи может привести к возгоранию.
4. При неправильном обращении из аккумулятора может вытечь жидкость, избегайте контакта с ней. В случае контакта с кожей необходимо промыть место контакта водой. Если жидкость попала в глаза, обратитесь за медицинской помощью.

### Меры предосторожности при использовании аккумуляторной батареи

1. Перед установкой аккумуляторной батареи убедитесь, что кнопка включения находится в выключенном положении, чтобы предотвратить случайный запуск электроинструмента. Случайное нажатие пальцем на переключатель «старт-стоп» при переноске электроинструмента или при установке аккумуляторной батареи может привести к несчастному случаю.
2. Не вскрывайте аккумуляторный блок. Это может вызвать короткое замыкание.
3. При повреждении и неправильной эксплуатации аккумуляторной батареи может выделиться газ. Обеспечьте приток свежего воздуха. Газы могут вызвать раздражение дыхательных путей, при возникновении жалоб обратитесь к врачу.
4. Из поврежденного аккумуляторного блока будет вытекать электролит, который может загрязнить другие детали. Проверьте наличие загрязненных деталей. Очистите эти детали. При необходимости замените детали на новые. Аккумулятор следует хранить вдали от прямых солнечных лучей высоких температур, это может привести к взрыву.
5. Зарядка аккумулятора должна производиться в помещении при температуре 5–40°C и только специальным зарядным устройством. Если аккумулятор не используется, держите его в недоступном для детей месте и в надлежащих условиях.



**Внимание!** Остерегайтесь взрывов или ожогов! Не разбирайте, не ударяйте и не нагревайте аккумуляторную батарею и никогда не используйте ее в качестве молотка. Воздействие вышеупомянутых действий на аккумулятор может вызвать короткое замыкание, возгорание или взрыв. Не допускайте короткого замыкания и не бросайте аккумулятор в огонь.

**Меры предосторожности при использовании зарядного устройства**

1. Не следует производить зарядку на открытом воздухе, а также необходимо беречь устройство от дождя или влаги. При попадании воды внутрь устройства возникает риск поражения электрическим током.
2. Литиевые батареи имеют заряд. При несоблюдении правил эксплуатации есть риск возникновения пожара или взрыва.
3. Держите зарядное устройство в чистоте. Загрязнение может представлять опасность поражения электрическим током.
4. Шнур и вилка должны быть проверены перед использованием. При обнаружении проблем не используйте зарядное устройство. Не разбирайте зарядное устройство. Ремонт зарядного устройства должен осуществляться только в авторизованном сервисном центре. Поврежденное зарядное устройство, шнур или вилка повышают риск поражения электрическим током.
5. Не используйте зарядное устройство на легковоспламеняющихся поверхностях (например, на бумаге, текстиле и т. д.). Нагрев зарядного устройства во время зарядки может привести к пожару.

**Обслуживание и ремонт**

Необходимо использовать идентичные запасные части для ремонта электроинструмента. Обслуживание должно производиться квалифицированным работником. Это обеспечит безопасность ремонтируемого электроинструмента.

**Меры предосторожности при использовании ударных гайковертов**

1. При выполнении работ, при которых инструмент может контактировать со скрытой проводкой, держите инструмент за изолированную рукоятку. При контакте с проводом, находящимся под напряжением, есть риск поражения оператора электрическим током.
2. Используйте зажим или другой метод крепления заготовки к платформе. Удержание устройства руками или прислонение к телу, вызывающее неустойчивость, может привести к потере контроля.
3. Не сверлите в местах, где могут находиться скрытые провода. При необходимости данной работы, отключите все предохранители или автоматические выключатели.
4. Надевайте защитные очки при использовании устройства.
5. Сверла и биты нагреваются во время работы, поэтому необходимо прикасаться к ним только в защитных перчатках.
6. Используйте беруши при длительной работе с инструментом. Длительное воздействие шума может привести к ухудшению слуха.
7. Используйте толстые перчатки с подкладкой, чтобы ограничить время, в течение которого ваши руки остаются незащищенными. Вибрация, вызванная работой ударного гайковерта, может привести к травмам рук оператора.



8. Закрепите заготовку. Не держите его в руках. Нестабильное положение тела может привести к потере контроля и стать причиной травм.
9. Не допускайте внезапного запуска инструмента. Перед установкой аккумулятора убедитесь, что переключатель направления вращения выключен. Случайное нажатие пальцем на переключатель «старт-стоп» при переноске электроинструмента или при установке аккумуляторной батареи может привести к несчастному случаю.
10. Перед заменой деталей отключите аккумулятор. Эксплуатация аккумуляторного инструмента с подключёнными батареями в любое время может привести к внезапным пускам.
11. Всегда крепко держите электроинструмент. При затяжке и ослаблении винтов может возникнуть короткий сильный люфт.
12. Не запускайте устройство, если оно находится рядом с оператором. Вращающееся сверло может намотаться на одежду, другие предметы и нанести травму.
13. Выключайте устройство во время установки биты на крепление. Вращающийся выходной вал имеет тенденцию соскальзывать с крепежных элементов.
14. Не используйте данное устройство в качестве электродрели. Муфта не предназначена для выполнения функции сверления. Выходной вал будет автоматически останавливаться.
15. При завинчивании длинных шурупов требуется соблюдать особую осторожность. В зависимости от типа используемой втулки и насадки существует риск соскальзывания устройства во время работы.
16. Аккумуляторный инструмент следует заряжать при температуре от 0 до 40°C.
17. Если аккумулятор прекращает свою работу в связи с чрезмерным током или высокой температурой, необходимо охладить его до комнатной температуры, а затем на короткое время подключить к зарядному устройству, прежде чем аккумулятор сможет возобновить свою работу.
18. При длительном использовании устройство может перегреться, необходимо охладить его до рабочей температуры перед повторным использованием, чтобы предотвратить повреждение.

	Прочитайте инструкцию
	Предупреждающий знак
	Используйте защитные наушники
	Используйте защитные очки
	Используйте защитную маску

	Не кидайте в огонь
	Не кидайте в воду
	Используйте защитные перчатки
	Аккумулятор содержит литий. В целях защиты окружающей среды отработанные аккумуляторы следует сдавать в переработку. Не выбрасывайте в мусор
	

Свинец, мышьяк и хром, содержащиеся в красках, могут выделять токсичные вещества при контакте с деревом

Убедитесь, что вы работаете в хорошо вентилируемом помещении и используете квалифицированные средства защиты для уменьшения вреда, причиняемого токсичными химическими веществами.

Перед использованием проверьте, что напряжение питания соответствует паспортным данным!

Литий-ионный аккумулятор заряжен не полностью на момент покупки. Перед первым использованием электроинструмента литиевая батарея должна быть полностью заряжена.

Полная зарядка разряженной литиевой батареи при температуре 0–40°C занимает около 2 часов (для батареи 4,0 Ач) и 3 часа (для батареи 6,0 Ач). Используйте только зарядное устройство, поставляемое в комплекте.

1. Включите зарядное устройство в электрическую розетку.
2. Совместите ребро литиевой батареи с гнездом зарядного устройства.
3. Вставьте литиевую батарею в зарядное устройство.
4. Во время зарядки на зарядном устройстве мигает зеленый индикатор
5. Когда зарядка завершена, зеленый индикатор будет гореть, не мигая.
6. Отключите литиевую батарею как можно скорее после завершения зарядки, чтобы избежать перезаряда.

### Инструкция по эксплуатации



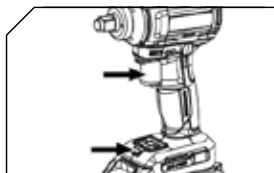
**Внимание!** Перед установкой аксессуаров извлеките аккумулятор. Новый аккумулятор заряжен не полностью. Зарядите аккумулятор полностью перед первым использованием.

### Установка и снятие аккумулятора



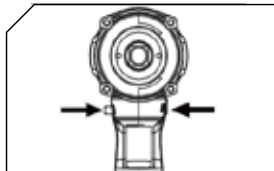
1. Вставьте аккумулятор в электроинструмент до упора, чтобы он зафиксировался со щелчком.
2. Для извлечения аккумулятора нажмите и удерживайте кнопку на аккумуляторе и вытащите батарейный блок. **ВНИМАНИЕ:** когда инструмент не используется, защищайте электроды аккумулятора. Металлические детали могут привести к короткому замыканию, что приведет к взрыву или пожару.

### Включение и выключение инструмента



1. Нажмите на выключатель. Устройство начнет свою работу. Для увеличения числа оборотов нажмите на выключатель сильнее. Во время работы светодиодная лампа может использоваться для освещения рабочей зоны.
2. Выключение: просто отпустите выключатель. Лампа будет гореть еще несколько секунд, а затем автоматически выключится.

### Выбор направления вращения



1. Нажмите рычаг реверса с правой стороны (как указано на рисунке) для вращения по часовой стрелке.
2. Нажмите рычаг реверса слева (как указано на рисунке) для вращения против часовой стрелки.
3. Отрегулируйте рычаг реверса в нейтральное положение для избежания внезапных пусков устройства. Запускайте инструмент только тогда, когда рычаг реверса нажат влево или вправо.



**Внимание!** Во избежание повреждения инструмента перед сменой направления вращения дождитесь полной остановки инструмента.

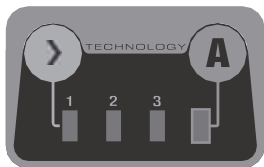
### Установка/снятие ударной головки

1. Установите переключатель направления вращения в нейтральное положение, чтобы предотвратить случайный запуск устройства.
2. При установке ударной головки необходимо тщательно протолкнуть к нижней части выходного вала: потянув за ударную головку, можно снять ее с выходного вала.

Не используйте обычные насадки, используемые для торцевых ключей, используйте только те, которые разработаны специально для ударных гайковертов, насадки для ударных гайковертов твердые и не повредят закручиваемый винт: насадки для неударных гайковертов могут привести к травмам. Перед использованием убедитесь, что ударные головки не имеют трещин или других видимых повреждений.

### Регулировка крутящего момента

В соответствии с различными условиями работы, чтобы выбрать величину крутящего момента, нажмите кнопку **>**.



1. Минимальный крутящий момент.
2. Умеренный крутящий момент.
3. Максимальный крутящий момент.

### Реверсивная функция автоматической остановки инструмента

При выборе этой функции инструмент прекратит вращение при ослаблении болта или гайки, чтобы предотвратить полное ослабление.

1. Установите рычаг реверса в положение вращения против часов стрелки, нажмите кнопку **A** загорится соответствующий индикатор, функция включена.
2. Еще раз быстро нажмите кнопку, индикатор погаснет, функция выключена.

### Момент затяжки

Значение момента затяжки определяется продолжительностью удара/затяжки. После 3–5 секунд удара/затяжки момент затяжки становится максимальным.

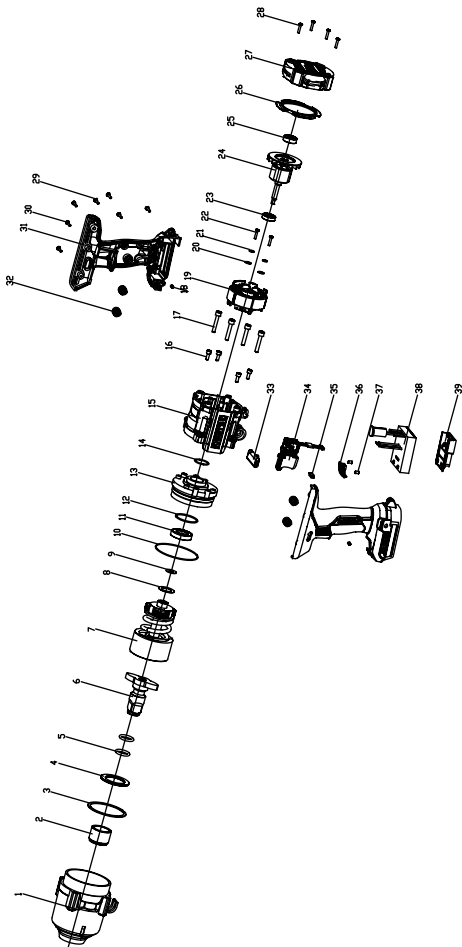
Удерживайте электроинструмент крепко. При затягивании и ослаблении винта может возникать короткий и сильный люфт.

**Распространенные неисправности и методы их устранения**

Неисправность	Причина	Метод устранения
Инструмент не работает	Батарейный блок разряжен	Зарядите аккумуляторную батарею
	Аккумуляторный блок неправильно установлен	Убедитесь, что аккумуляторная батарея установлена правильно
	Выключатель сломан	Обратитесь в авторизованный ремонтный центр для замены выключателя.
Двигатель перегревается	Вентиляционные отверстия забиты пылью	Очистите вентиляционное отверстие, не закрывайте вентиляционное отверстие руками во время работы

**ВЗРЫВ-СХЕМА**

№	Наименование	Кол-во	№	Наименование	Кол-во
1	Корпус ударника	1	21	Пластина 2	2
2	Кожух стальной	1	22	Винт ST3.9*16	2
3	Стопорное кольцо	1	23	Подшипник	1
4	Шайба 1	1	24	Ротор	1
5	Уплотнительное кольцо 1	2	25	Подшипник 3	1
6	Выходной вал	1	26	Кольцо	1
7	Ударник	1	27	Задняя крышка	1
8	Уплотнитель	1	28	Винт	4
9	Сальник	1	29	Винт	9
10	Большое уплотнительное кольцо	1	30	Винт	2
11	Подшипник 1	1	31	Корпус рукоятки	1
12	Уплотнительное кольцо 2	1	32	Пружина	4
13	Средняя крышка	1	33	Рычаг реверса	1
14	Уплотнительное кольцо 3	1	34	Выключатель	1
15	Корпус двигателя	1	35	Светодиод	1
16	Винт М5*14	4	36	Плата управления	1
17	Винт М5*28	4	37	Заглушка	2
18	Заглушка	2	38	Блок управления	1
19	Статор	1	39	Контактный разъем для АКБ	1
20	Пластина 1	2			



## ГАРАНТИЙНЫЕ ОБЯЗАТЕЛЬСТВА

1. Для осуществления гарантийных обязательств изделие следует предоставить в представительство компании в чистом виде и с документами, подтверждающими дату продажи (кассовый или товарный чек; гарантийный талон, если есть).
2. Гарантия распространяется на поломки, вызванные заводским браком, дефектом материала или конструкции. В таких случаях компания берет на себя обязательства по ремонту или замене изделия.
3. Для сохранения гарантийных обязательств при эксплуатации следует соблюдать правила, установленные производителем, а именно:
  - избегать грубого обращения;
  - использовать по назначению;
  - осуществлять бережное хранение и уход;
  - самостоятельно не ремонтировать и не вносить изменений в конструкцию оборудования.
4. Гарантия не распространяется:
  - На детали, подверженные естественному износу и другим видам износа, а также на неисправности инструмента, вызванные этими видами износа. Кроме того, гарантийные обязательства не действуют в случае, если инструмент достиг конца срока службы из-за полного истощения ресурса, значительного внешнего или внутреннего загрязнения.
  - При обнаружении неполадок оборудования, возникших из-за несоблюдения правил его использования, описанных в руководстве, или применения устройства не по прямому назначению. Также гарантия не покрывает случаи, когда инструмент эксплуатировался в условиях, отличающихся от тех, что рекомендованы производителем, в неблагоприятных производственных условиях, при перегрузках или недостаточном уходе. Среди признаков перегрузки изделия можно выделить следующие: появление цветов побежалости, одновременный выход из строя ротора и статора, деформация или оплавление деталей и узлов изделия, потемнение или обугливание проводов электродвигателя под действием высокой температуры.
  - При использовании изделия в условиях высокой интенсивности работ и сверхтяжелых нагрузок.
  - На профилактическое и техническое обслуживание инструмента, например: смазку, промывку.
  - На неисправности инструмента, возникшие в результате использования аксессуаров, дополнительных элементов и запасных частей, которые не являются оригинальными продуктами производства RUNTEC.
  - На повреждения инструмента, вызванные механическими воздействиями (трещины, сколы и т.д.), влиянием агрессивных сред, высокой влажности и температур, проникновением инородных предметов в вентиляционные



- отверстия, неправильным хранением и коррозией металлических частей.
  - На следующие принадлежности, быстроизнашивающиеся части и расходные материалы, которые вышли из строя вследствие нормального износа: приводные ремни, аккумуляторные блоки, стволы, направляющие ролики, защитные кожухи, цанги, патроны, подошвы, пильные цепи, пильные шины, звездочки, шины, угольные щетки, ножи, пилки, абразивы, сверла, буры, леска для триммера и т.п.
  - Инструмент, в конструкцию которого были внесены изменения или дополнения.
  - Незначительное отклонение от заявленных свойств инструмента, не влияющее на его ценность и возможность использования по назначению.
  - На инструмент, который вскрывали или ремонтировали вне авторизованных сервисных центров в течение гарантийного срока.
5. Ремонт неисправностей, признанных компанией RUNTEC как гарантийный случай, может осуществляться путем ремонта или замены неисправного инструмента на новый (включая модели следующего поколения). Все замененные инструменты и детали становятся собственностью компании.

Срок гарантии: **24 месяца со дня продажи.**

<b>Заполняется продавцом:</b>			
Модель			
Торговая организация			
Проверил и продал	ФИО:		Подпись:
Дата продажи		Печать	
<b>Заполняется покупателем:</b>			
С условиями гарантии ознакомлен:	ФИО:		Подпись







**RUNTEC**

**EAC**

[runtec-shop.ru](http://runtec-shop.ru)