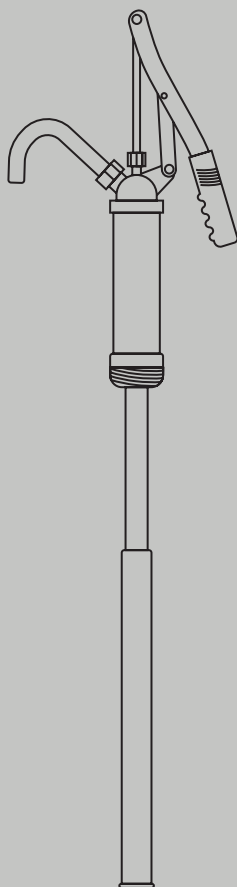


RUNTEC

RT-490C

РУКОВОДСТВО ПО ЭКСПЛУАТАЦИИ И ПАСПОРТ ИЗДЕЛИЯ

**НАСОС ДЛЯ МАСЛА
РЫЧАЖНЫЙ
БОЧКОВЫЙ**



Благодарим вас за приобретение продукции компании RUNTEC®. Данное изделие изготовлено в соответствии с требованиями высоких стандартов качества, что обеспечивает долгую и корректную работу при условии соблюдения изложенных здесь инструкций по эксплуатации и техническому обслуживанию.

**Внимательно прочтите данную инструкцию!**

Обратите внимание на требования по безопасности. Эксплуатация данного изделия должна производиться с осторожностью и строго по назначению. Невыполнение этих требований может привести к поломке оборудования, получению травм, а также отказу производителя от гарантийных обязательств. Сохраните данную инструкцию для будущего использования.

ОБЩИЕ ПОЛОЖЕНИЯ

Насос для масла рычажный бочковый предназначен для перекачки нейтральных самосмазывающих жидкостей из стандартных бочек и других небольших емкостей. Кинематическая вязкость жидкостей от 0,02·10⁻⁴ до 0,75·10⁻⁴ м²/с (от 1,1 до 10° ВУ), температура до 70 °С. Оснащен саморегулирующейся телескопической всасывающей трубкой для полного перекачивания содержимого. Съемный носик с резьбой для фитингов садового шланга. Рукоятка с мягкой накладкой для удобства работы. Хромированное покрытие обеспечивает долговечность.

Примеры перекачиваемых жидкостей: моторные масла, лаки, эмульсии и т.п.

Насос предназначен для работы как в закрытых помещениях, так и вне помещений при температуре окружающего воздуха от -40° до 40° С.

ТЕХНИЧЕСКИЕ ХАРАКТЕРИСТИКИ

Рабочее вещество	масла до SAE 90
Длина заборной трубки	480/900 мм
Максимальная производительность	0.3 л/ход / 16 л/мин
Габаритные размеры, мм	800x90x65
Бочковая резьба	G 2" нар.
Вес, кг	2.2

РУКОВОДСТВО ПО ЭКСПЛУАТАЦИИ

1. Ослабьте гайку ⑧.
2. Вставьте поршневой шток ⑫ в головку насоса ⑩, совместив с отверстием в накладке на рукоятку ①, и соедините с помощью заклепки ③. Зафиксируйте шплинтом ④.
3. Затяните гайку ⑧.
4. Установите раздаточный патрубок ⑳ на головку насоса ⑩ с помощью соединительной гайки ㉑. Отрегулируйте направление патрубка и затяните гайку.
5. Соедините детали телескопической трубки ㉓-㉔. Вставьте телескопическую трубу в сборе во внутреннюю резьбу основания ㉒ и закрутите.
6. Откройте крышку бочки, вытяните телескопическую трубу в сборе на максимальную длину. Установите насос в сборе на бочку, затяните основание ㉒ на горловину бочки.
7. Насос готов к работе.

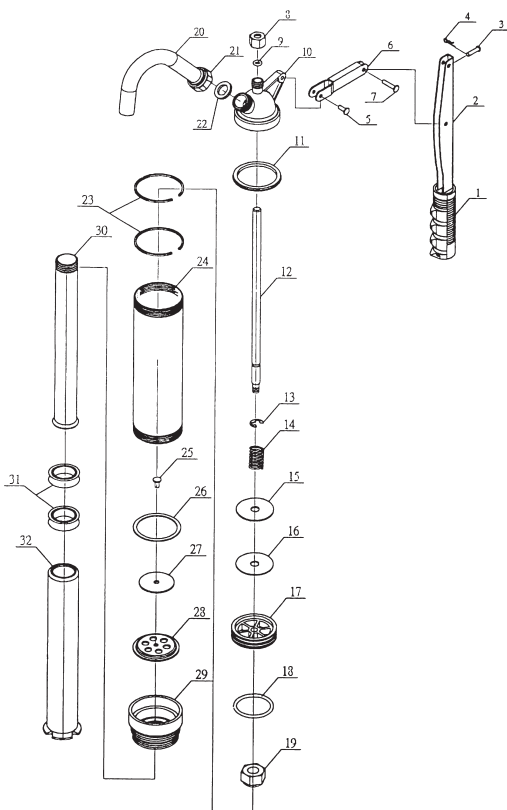
Сразу после сборки насос может не подавать жидкость из-за наличия воздуха внутри системы. Прокачайте рукоятку несколько раз для удаления воздуха.



После сборки важно отрегулировать гайку штока, чтобы обеспечить правильную затяжку.

СХЕМА

	Наименование	Кол-во
1	Накладка на рукоятку	1
2	Рукоятка	1
3	Заклепка рукоятки	1
4	Шплинт	1
5	Заклепка рычага	1
6	Рукоятка рычага	1
7	Заклепка рычага	1
8	Гайка	1
9	Уплотнитель	1
10	Головка насоса	1
11	Прокладка цилиндра	1
12	Поршневой шток	1
13	Прокладка	1
14	Пружина клапана	1
15	Пластина клапана	1
16	Уплотнение клапана	1
17	Основание клапана	1
18	Плунжерное кольцо	1
19	Гайка клапана	1
20	Раздаточный патрубок	1
21	Соединительная гайка	1
22	Уплотнитель патрубка	1
23	Латунное кольцо	2
24	Корпус насоса	1
25	Заклепка основания	1
26	Уплотнитель клапана	1
27	Основание А	1
28	Основание В	1
29	Основание	1
30	Телескопическая труба 1	1
31	Уплотнитель телескопической трубы	2
32	Телескопическая труба 2	1



Гарантийные обязательства

1. Для осуществления гарантийных обязательств изделие следует предоставить в представительство компании в чистом виде и с документами, подтверждающими дату продажи (кассовый или товарный чек; гарантийный талон, если есть).
2. Гарантия распространяется на поломки, вызванные заводским браком, дефектом материала или конструкции. В таких случаях компания берет на себя обязательства по ремонту или замене изделия.
3. Для сохранения гарантийных обязательств при эксплуатации следует соблюдать правила, установленные производителем, а именно:
 - избегать грубого обращения;
 - использовать по назначению;
 - осуществлять бережное хранение и уход;
 - самостоятельно не ремонтировать и не вносить изменений в конструкцию оборудования.
4. Бесплатный гарантийный ремонт не будет произведен в следующих случаях:
 - отсутствие документов, подтверждающих дату продажи;
 - использование инструмента не по назначению;
 - наличие механических повреждений, в том числе полученных в результате замерзания конденсата;
 - при наличии внутри инструмента посторонних предметов;
 - наличие признаков самостоятельного ремонта;
 - наличие признаков изменения пользователем конструкции изделия;
 - наличие внутренних и наружных загрязнений.

Срок гарантии: **12 месяцев** со дня продажи.

Заполняется продавцом:			
Модель			
Торговая организация			
Проверил и продал	ФИО:		Подпись:
Дата продажи		Печать	
Заполняется покупателем:			
С условиями гарантии ознакомлен:	ФИО:		Подпись



RUNTEC

EAC

runtec-shop.ru