

RUNTEC

RT-CTH68

РУКОВОДСТВО ПО ЭКСПЛУАТАЦИИ И ПАСПОРТ ИЗДЕЛИЯ

**ТЕЛЕЖКА ДЛЯ ПЕРЕВОЗКИ АВТО,
ГИДРАВЛИЧЕСКАЯ, 680 КГ**

Благодарим вас за приобретение продукции компании Runtec. Данное изделие изготовлено в соответствии с требованиями высоких стандартов качества, что обеспечивает долгую и безопасную его работу при условии соблюдения изложенных здесь инструкций по эксплуатации и техническому обслуживанию.

**Внимательно прочтите данную инструкцию!**

Прочтите данную инструкцию. Обратите внимание на требования по безопасности. Эксплуатация данного изделия должна производиться с осторожностью и строго по назначению. Невыполнение этих требований может привести к поломке оборудования, получению травм, а также отказу производителя от гарантийных обязательств. Сохраните данную инструкцию для будущего использования.

ПРАВИЛА ТЕХНИКИ БЕЗОПАСНОСТИ

1. Поддерживайте в чистоте рабочее место, не захламляйте его и обеспечьте хорошее освещение.
2. Не допускайте посторонних лиц в рабочую зону.
3. Проверьте все электрические провода, водопроводные трубы и другие препятствия, особенно скрытые от глаз или находящиеся под рабочей поверхностью.
4. Руководствуйтесь здравым смыслом при работе с тележкой.
5. Прежде чем приступить к эксплуатации оборудования, необходимо удостовериться в своей физической подготовленности.
6. Утомление, может привести к снижению концентрации внимания и, как следствие, к возрастанию вероятности получения травмы.
7. Запрещается использовать оборудование в состоянии алкогольного или наркотического опьянения.
8. При работе с тележкой не надевайте свободную одежду, украшения. Свободная одежда, украшения или длинные волосы могут зацепиться за движущиеся части. Используйте нескользящую обувь, перчатки и другие средства защиты, если это требуется.
9. Не используйте тележку на наклонных поверхностях.
10. Не перегружайте тележку сверх указанной грузоподъемности (680 кг).
11. Не используйте тележку для колес шириной более 9-12 дюймов.
12. Не перевозите нагруженную тележку через препятствия. Оборудование предназначено для использования только на ровной поверхности.
13. Не прилагайте чрезмерных усилий при работе с инструментом.
14. Когда оборудование не используется, храните его в сухом, защищенном от влаги месте, недоступном для посторонних лиц.
15. Не модифицируйте оборудование, не пытайтесь отремонтировать сломанное оборудование самостоятельно.

ЭКСПЛУАТАЦИЯ

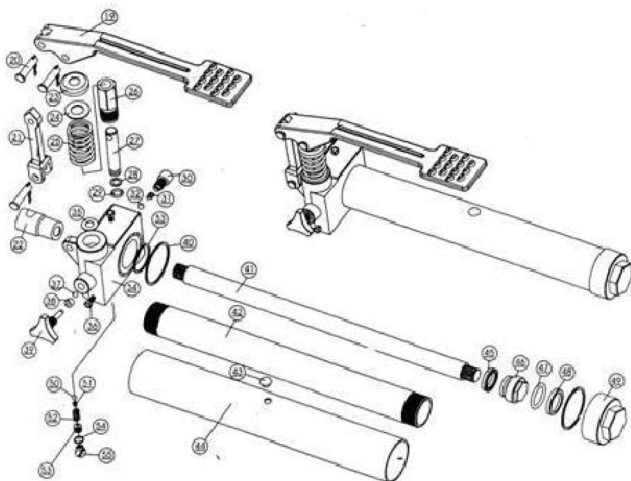
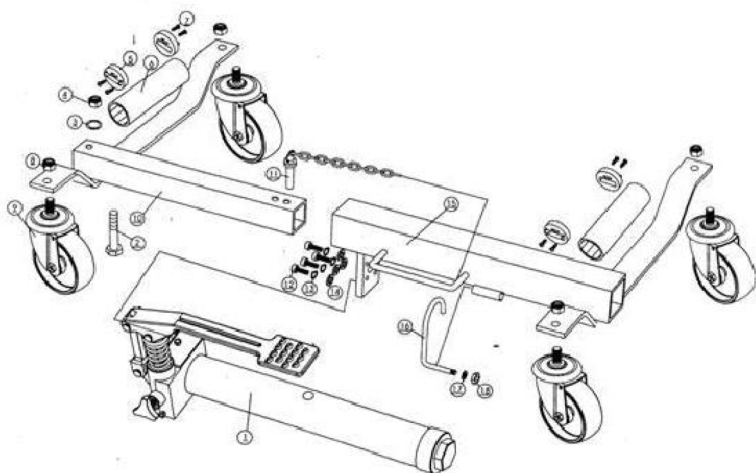
1. Разместите тележку параллельно боковой стенке шины и нажмите на педаль, чтобы разблокировать ее. Выньте стопорный штифт из рамы.
2. Перед началом работы откройте выпускной клапан, повернув рукоятку против часовой стрелки. Разверните тележку с помощью рукоятки так, чтобы оба ролика соприкасались с протектором шины. Закройте выпускной клапан, повернув рукоятку по часовой стрелке до упора. Тележка готова к использованию.
3. Чтобы поднять шину, переведите рукоятку вверх, затем плавно и размеренно нажимайте на педаль до тех пор, пока шина не поднимется на высоту не более 3 см. Чем ближе шина к земле, тем более устойчива будет тележка. После подъема зафиксируйте стопорный штифт.

4. Чтобы закончить использование тележки, вытащите стопорный штифт из рамы и откройте клапан, повернув рукоятку против часовой стрелки. Тележку можно убрать, когда ролики будут отведены от шины.

ТЕХНИЧЕСКОЕ ОБСЛУЖИВАНИЕ

1. Поддерживайте тележку в исправном состоянии. Проверяйте состояние тележки каждый раз перед использованием. Если тележка повреждена, не пытайтесь отремонтировать ее самостоятельно, обратитесь в сервисный центр производителя.
2. Для очистки используйте только мыльный раствор и влажную тряпку. Агрессивные чистящие средства могут повредить пластмассу и другие материалы.

ВЗРЫВ-СХЕМА



№	Описание	1Кол-во1	№	Описание	Кол-во
1	Рама в сборе	1	29	Резервное кольцо	1
2	Болт М16х115	1	30	Винт М10х1.25	1
3	Плоская шайба	1	31	Маленькая пружина	1
4	Гайка М16	1	32	Стальной шарик	3
5	Роликовая дорожка	4	33	Цилиндрическая медная шайба	1
6	Ролик	2	34	Основание рамы	1
7	Винт фиксации	8	35	Медная шайба	1
8	Гайка фиксации М12	4	36	Винт М5	2
9	Поворотные ролики	1	37	Стальной шарик	1
10	Левая рама	1	38	Уплотнительное кольцо	1
11	Запорный штифт с цепью	4	39	Выпускной клапан	1
12	Винт М6х20	4	40	Шайба бака	2
13	Шайба замка	4	41	Рама	1
14	Плоская шайба	1	42	Цилиндр	1
15	Правая рама	1	43	Масляная пробка	1
16	Крюк	1	44	Бак	1
17	Шайба для крюка	1	45	У-образное кольцо	1
18	Гайка для крюка	1	46	Поршень	1
19	Педаль	1	47	Уплотнительное кольцо поршня	1
20	Штифт педали	3	48	Уплотнительное кольцо чаши	1
21	Шатун	1	49	Гайка бака	1
22	Болт шатуна	1	50	Стальной шарик	1
23	Пружинная крышка	1	51	Стальное шариковое седло	1
24	Плоская шайба	1	52	Пружина предохранительного клапана	1
25	Пружина	1	53	Винт предохранительного клапана	1
26	Насос	1	54	Уплотнительное кольцо	1
27	Сердечник насоса	1	55	Винт	1
28	Уплотнительное кольцо	1			

ГАРАНТИЙНЫЕ ОБЯЗАТЕЛЬСТВА

1. Для осуществления гарантийных обязательств изделие следует предоставить в представительство компании в чистом виде в сопровождении документов, подтверждающих дату продажи (кассовый чек или товарный чек, гарантийный талон, емсли есть).
2. Гарантия распространяется на поломки, вызванные заводским браком, дефектом материала или конструкции. В таких случаях компания берет на себя обязательства по ремонту или замене изделия.
3. Для сохранения гарантийных обязательств, при эксплуатации следует соблюдать правила установленные производителем. Это означает: избегать грубого обращения, использовать по назначению, осуществлять бережное хранение и уход, самостоятельно не ремонтировать и не вносить изменений в конструкцию оборудования.
4. Бесплатный гарантийный ремонт не будет произведен в следующих случаях:
 - отсутствие гарантийного талона, документов подтверждающих дату продажи;
 - использование инструмента не по назначению;
 - наличие механических повреждений, в том числе полученных в результате замерзания конденсата;
 - при наличии внутри инструмента посторонних предметов;
 - наличие признаков самостоятельного ремонта;
 - наличие признаков изменения пользователем конструкции изделия;
 - наличие внутренних и наружных загрязнений.

Срок гарантии: **12 месяцев** со дня продажи

Заполняется продавцом:			
Модель			
Торговая организация			
Проверил и продал	ФИО:		Подпись:
Дата продажи		Печать	
Заполняется покупателем:			
С условиями гарантии ознакомлен:	ФИО:		Подпись



RUNTEC

runtec-shop.ru