

Руководство по эксплуатации и паспорт изделия

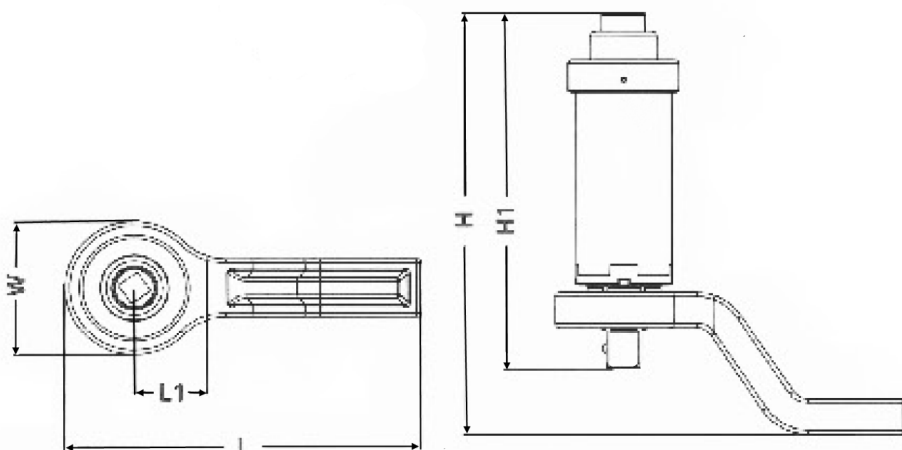
Гайковерт ручной с механическим редуктором 10/1, 1/2" 150Нм x 3/4" 1500Нм



Благодарим вас за приобретение продукции компании Licota™. Данное изделие изготовлено в соответствии с требованиями высоких стандартов качества, что обеспечивает долговую и безопасную его работу при условии соблюдения изложенных здесь инструкций по эксплуатации и техническому обслуживанию.

Внимание! Прочтите данную инструкцию. Обратите внимание на требования по безопасности. Эксплуатация данного изделия должна производиться с осторожностью и строго по назначению. Невыполнение этих требований может привести к поломке оборудования, получению травм, а также отказу производителя от гарантийных обязательств. Сохраните данную инструкцию для будущего использования.

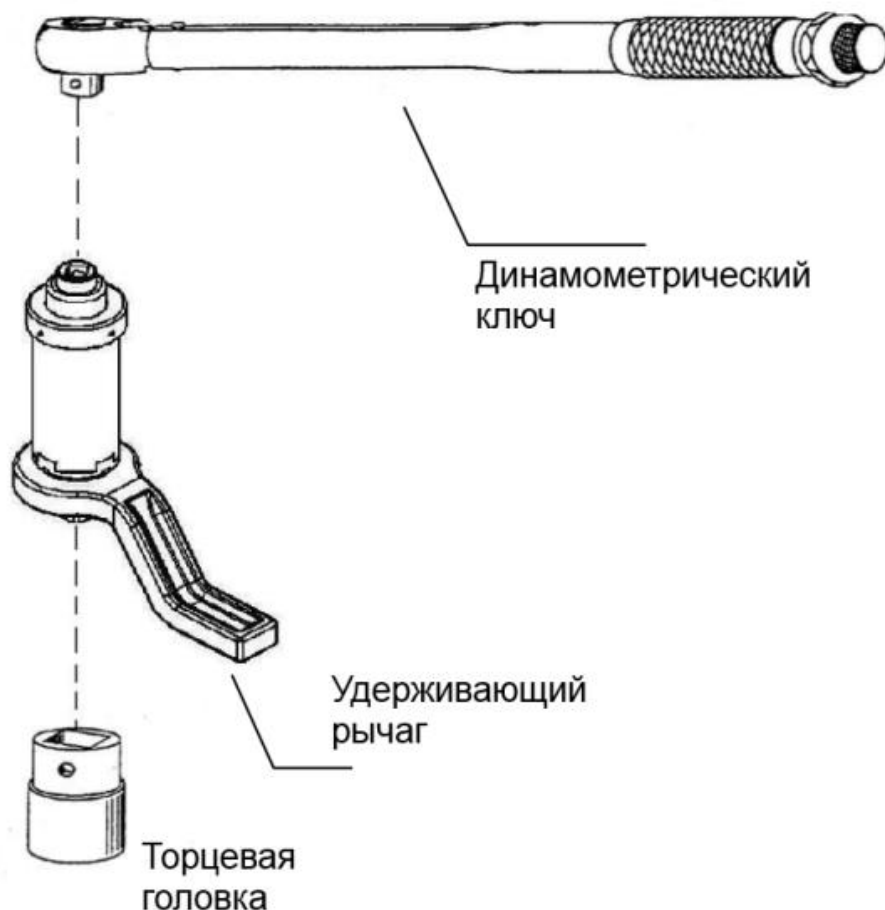
Технические характеристики



Размер привода "мама"	Размер привода "папа"	Усилие на входе	Усилие на выходе	W (мм)	H (мм)	H1 (мм)	L (мм)	L1 (мм)	Вес (кг)
1/2"	3/4"	150Нм	1500Нм	75	206	206	193	39	3,4

Эксплуатация

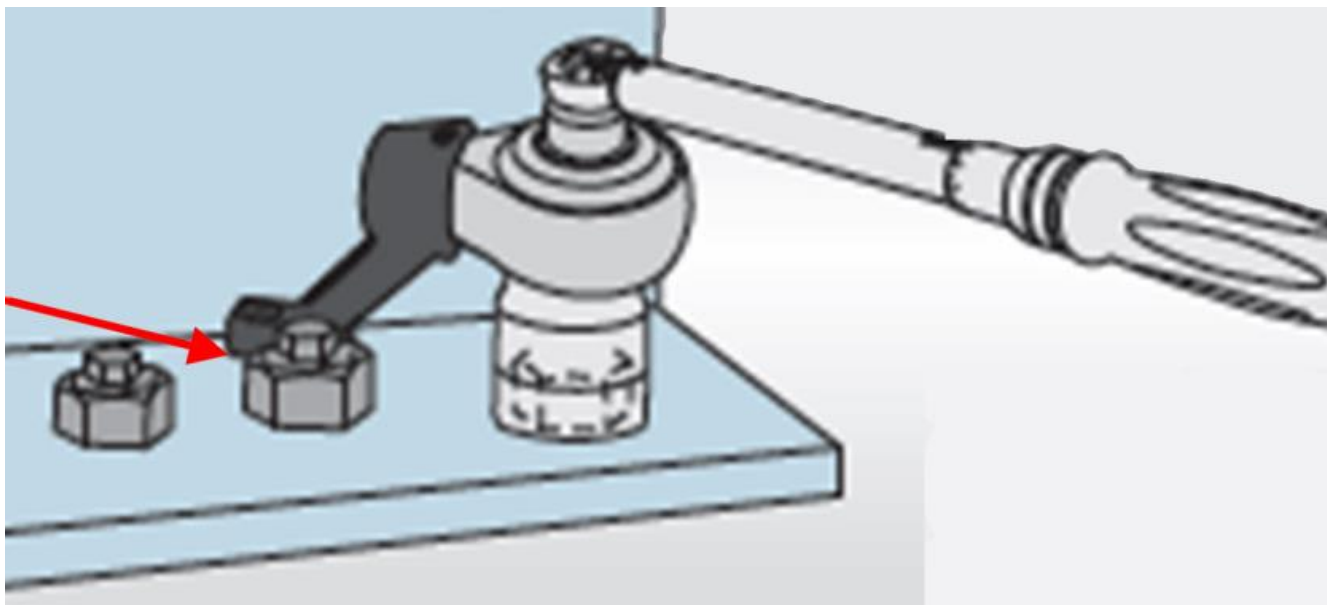
1. Данный ручной гайковерт применяется с подходящим приводом на 1/2" (трещотка или динамометрический ключ) и подходящими головками на 3/4".



2. Если вы используете динамометрический ключ, то значение крутящего момента должно быть выставлено с учетом того, что соотношение момента выход — вход равно 10/1. Т.е. если вам требуется произвести затяжку с крутящим моментом 1400Нм, то значение на ключе должно быть установлено в 140Нм.

Внимание! Из-за трения внутри планетарного редуктора коэффициент потери крутящего момента на выходе составляет 6%.

3. Установите собранную конструкцию на крепеж так, чтобы удерживающий рычаг ручного гайковерта оказался зафиксированным (см. рис.), и начните оказывать усилие с помощью динамометрического ключа. Обратите внимание, что мультипликатор оснащен планетарным механизмом, и вращение на входе будет протекать с большей скоростью, чем на выходе.



4. Когда по достижении заданного момента динамометрический ключ издаст щелчок, прекратите оказывать усилие на динамометрический ключ.

Внимание!

1. Не превышайте максимальное усилие на входе ручного гайковерта (150Нм).
2. Использование ударного инструмента (пневмогайковерта) совместно с ручным гайковертом приведёт к поломке и отказу в гарантийном обслуживании.

Конструктивно предназначен для использования в авто сегменте и ремонте спец техники.

Не предназначен для каждодневного интенсивного промышленного использования.

Не допускается использование без динамометрического ключа. Превышение максимального крутящего момента приведёт к поломке инструмента.

Гарантийные обязательства

1. Для осуществления гарантийных обязательств изделие следует предоставить в представительство компании в чистом виде в сопровождении документов, подтверждающих дату продажи (кассовый или товарный чек, гарантийный талон, если есть).
2. Гарантия распространяется на поломки, вызванные заводским браком или дефектом материала. В таких случаях компания берет на себя обязательства по ремонту или замене изделия.
3. Для сохранения гарантийных обязательств при эксплуатации следует соблюдать правила, установленные производителем. Это означает: избегать грубого обращения, использовать по назначению, осуществлять бережное хранение и уход, не ремонтировать самостоятельно и не вносить изменений в конструкцию оборудования.
4. Естественный износ - снижение работоспособности в результате как естественного физического старения, так и влияния внешних неблагоприятных факторов - не относится к гарантийному случаю.
5. Не допускается использование мультипликатора с ударными гайковертами.
6. Бесплатный гарантийный ремонт не будет произведен в следующих случаях:
 - отсутствие гарантийного талона, документов, подтверждающих дату продажи;
 - использование инструмента не по назначению;
 - наличие механических повреждений, в том числе полученных в результате замерзания конденсата;
 - наличие внутри инструмента посторонних предметов;
 - наличие признаков самостоятельного ремонта;
 - наличие признаков изменения пользователем конструкции изделия;
 - наличие внутренних и наружных загрязнений.

Техническая поддержка пользователей: tech@garagetools.ru

Срок гарантии: **12 месяцев** со дня продажи.