

# Паспорт изделия

---

Набор, съемник подшипников  
универсальный  
АТА-0366



Благодарим вас за приобретение продукции компании Licota™. Данное изделие изготовлено в соответствии с требованиями высоких стандартов качества, что обеспечивает долговую и безопасную его работу при условии соблюдения изложенных здесь инструкций по эксплуатации и техническому обслуживанию.

## Комплектация

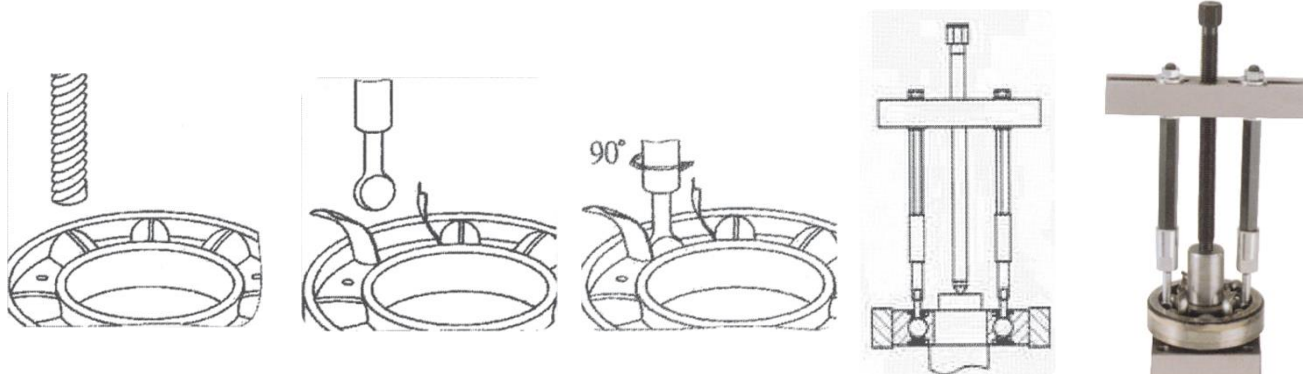
16 предметов:

- 1 - Рамка съемника
- 2 - Внутренних захвата 15 мм
- 2 - Внутренних захвата 17,4 мм
- 2 - Внутренних захвата 20 мм
- 2 - Внутренних захвата 25,2 мм
- 2 - Внутренних захвата 30 мм
- 2 - Внутренних захвата 36,4 мм
- 2 – Удлинителя
- 1 - Колпачок для винта съёмника
- 1 - Кейс для хранения



## Описание

Применяется для снятия подшипников в местах с ограниченным пространством. Захваты съёмника устанавливаются во внутреннюю обойму подшипника. Диапазон захвата составляет 56 - 220 мм.



## Работа со съёмником

Перед работой со съёмником проверяйте его исправность и целостность (отсутствие трещин и поломок). Если обнаружены трещины и поломки, износ от перегрузок или какие-либо другие неисправности – замените неисправные части съёмника.

Перед использованием всегда наносите консистентную смазку на винт съёмника.

Во время работы со съёмником покрывайте опасную зону, съёмник и снимаемую деталь брезентом в целях предохранения от несчастных случаев и повреждений.

Носите защитную одежду, обувь, шлемы, перчатки, очки.

Своевременно ремонтируйте съёмники и съёмные устройства, это продлит срок их службы и поможет избежать поломок.

## Гарантийные обязательства

1. Для осуществления гарантийных обязательств изделие следует предоставить в представительство компании в чистом виде в сопровождении документов, подтверждающих дату продажи (кассовый чек или товарный чек, гарантийный талон, если есть).
2. Гарантия распространяется на поломки, вызванные заводским браком или дефектом материала. В таких случаях компания берет на себя обязательства по ремонту или замене изделия.
3. Для сохранения гарантийных обязательств при эксплуатации следует соблюдать правила, установленные производителем. Это означает: избегать грубого обращения, использовать по назначению, осуществлять бережное хранение и уход, самостоятельно не ремонтировать и не вносить изменений в конструкцию оборудования.
4. На резьбовые соединения инструмента распространяется ограниченная гарантия (сорванная резьба во время эксплуатации не является заводским браком).
5. Бесплатный гарантийный ремонт не будет произведен в следующих случаях:
  - отсутствие гарантийного талона, документов подтверждающих дату продажи;
  - использование инструмента не по назначению;
  - наличие механических повреждений, в том числе полученных в результате замерзания конденсата;
  - наличие внутри инструмента посторонних предметов;
  - наличие признаков самостоятельного ремонта;
  - наличие признаков изменения пользователем конструкции изделия;
  - наличие внутренних и наружных загрязнений.

Техническая поддержка пользователей: [tech@garagetools.ru](mailto:tech@garagetools.ru)

Срок гарантии: **6 месяцев** со дня продажи.