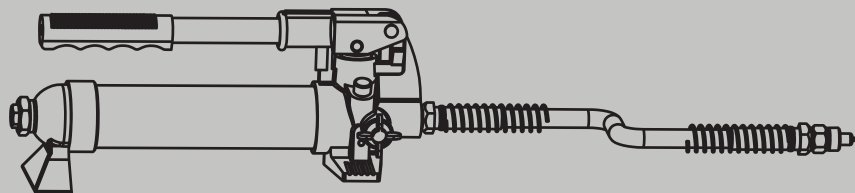


RUNTEC

RT-HP04

РУКОВОДСТВО ПО ЭКСПЛУАТАЦИИ И ПАСПОРТ ИЗДЕЛИЯ

**НАСОС ГИДРАВЛИЧЕСКИЙ
СО ШЛАНГОМ 4 Т**



Благодарим вас за приобретение продукции компании RUNTEC®. Данное изделие изготовлено в соответствии с требованиями высоких стандартов качества, что обеспечивает долгую и корректную работу при условии соблюдения изложенных здесь инструкций по эксплуатации и техническому обслуживанию.

**Внимательно прочтите данную инструкцию!**

Обратите внимание на требования по безопасности. Эксплуатация данного изделия должна производиться с осторожностью и строго по назначению. Невыполнение этих требований может привести к поломке оборудования, получению травм, а также отказу производителя от гарантийных обязательств. Сохраните данную инструкцию для будущего использования.

1. Требования по безопасности и предупреждения

1.1 Обслуживание оборудования должен производить квалифицированный персонал. Содержите оборудование в чистоте для обеспечения его максимальной и безопасной производительности.

1.2 Максимальная мощность — 4 т. Не превышайте максимальную мощность.

1.3 Используйте растяжной цилиндр только для растягивания. Не используйте оборудования в целях, для которых оно не предназначено.

1.4 Не допускайте нахождения детей или посторонних лиц в рабочей зоне.

1.5 Во время использования, на операторе не должно быть висящей одежды, галстука, часов, каких-либо ювелирных изделий или бижутерии. Длинные волосы должны быть собраны в пучок.

1.6 При работе с оборудованием, оператор всегда должен надевать защитные очки.

1.7 Сохраняйте равновесие при работе с оборудованием, не надевайте скользкой обуви.

1.8 Используйте оборудование только на стабильной, ровной, гладкой и способной выдерживать большие нагрузки поверхности. Содержите рабочую зону вокруг оборудования в чистоте, не допускайте нахождения в ней посторонних предметов. Убедитесь, что рабочая зона хорошо освещается.

1.9 При использовании стяжного цилиндра, держите пальцы, руки и ноги как можно дальше от штока и других подвижных деталей. Если оборудование требуется переместить для осуществления других работ, снимите давление, открыв выпускной клапан, верните шток в исходное положение, после чего продолжите работу.

1.10 Не используйте оборудование, если обнаружены какие-либо неисправности или поломки.

1.11 Не используйте стяжку пружин в состоянии сильного переутомления, под воздействием или каких-либо медикаментов.

1.12 Не допускайте к работе с оборудованием необученный персонал.

1.13 Не вносите изменений в конструкцию оборудования.

1.14 Не подвергайте оборудование воздействию атмосферных осадков и жидкостей.

1.15 Обслуживание, ремонт и/или замену каких-либо частей оборудования может осуществляться только сертифицированными специалистами. Использовать только оригинальные запасные части. Регулярно осматривайте оборудование, содержите его в чистоте для поддержания высокой производительности.

2. Технические характеристики

Мощность – 4 тонны.

3. Сборка

ВНИМАНИЕ: гидравлический насос необходимо использовать с гидравлическим растяжным или стяжным цилиндром и гидравлическим шлангом.

3.1 Снимите пылезащитный колпачок с разъема гидронасоса.

3.2 Плотно затяните разъем гидравлического шланга (не поставляется в комплекте), подсоединенный к гидравлической стяжке или растяжке (не поставляется в комплекте).

3.3 Убедитесь, что соблюдены все условия и требования данной инструкции перед работой.

4. Инструкция по эксплуатации

4.1 Разместите растяжной или стяжной цилиндр в зоне проведения работы.

4.2 Медленно и аккуратно нагнетайте масло в цилиндр с помощью насоса. Во время выполнения операции, тщательно наблюдайте за состоянием деталей, на которые оказывается воздействие во избежание получения травм и ущерба имуществу.

4.3 После достижения необходимого результата, убедитесь, что он стабилен и не изменится после снятия нагрузки. Медленно выпустите масло из цилиндра.

5. Обслуживание

5.1 Когда оборудование не используется, установите пылезащитный колпачок на разъем стяжного гидравлического насоса.

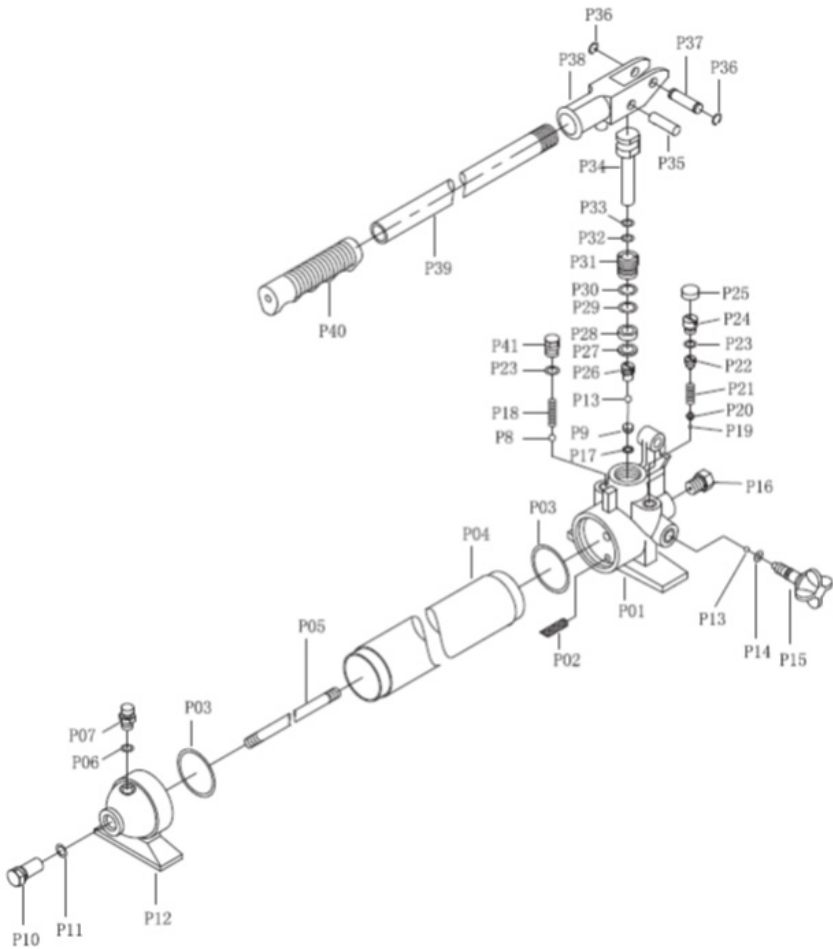
5.2 Проверяйте оборудование на наличие повреждений или неисправностей перед каждым использованием. Не используйте оборудование, если обнаружена какая-либо неисправность.

5.3 Периодически удаляйте воздух из гидравлической системы, это поможет сохранить ее максимальную производительность.

5.4 Проверяйте оборудование на наличие повреждений или неисправностей перед каждым использованием. Не используйте оборудование, если обнаружена какая-либо неисправность.

5.5 Периодически удаляйте воздух из гидравлической системы, это поможет сохранить ее максимальную производительность. Открутите пылезащитный колпачок, откройте клапан (2), находящийся внутри разъема, и вдавите шток в цилиндр. Закройте клапан и верните шток в исходное положение. Повторите, если требуется..

6. Общая сборочная схема и список деталей



№	Наименование	Кол-во	№	Наименование	Кол-во
P01	Насос	1	P22	Винт	1
P02	Фильтр масляный	1	P23	Кольцо O-образное	2
P03	Кольцо O-образное	2	P24	Винт	1
P04	Резервуар масля- ный	1	P25	Колпачок пластиковый	1
P05	Стержень	1	P26	Кожух клапана	1
P06	Кольцо нейлоновое	1	P27	Кольцо нейлоновое	1
P07	Винт воздушного клапана	1	P28	Кольцо уплотнительное	1
P08	Шар стальной	1	P29	Кольцо O-образное	1
P09	Седло клапана	1	P30	Кольцо нейлоновое	1
P10	Винт	1	P31	Седло сердечника насоса	1
P11	Кольцо O-образное	1	P32	Кольцо O-образное	1
P12	Крышка задняя	1	P33	Кольцо нейлоновое	1
P13	Шар стальной	2	P34	Сердечник клапана	1
P14	Кольцо O-образное	1	P35	Штифт	1
P15	Клапан перепуск- ной	1	P36	Кольцо стопорное	2
P16	Винт	1	P37	Штифт	1
P17	Кольцо нейлоновое	1	P38	Седло рукоятки	1
P18	Пружина	1	P39	Рукоятка	1
P19	Шар стальной	1	P40	Кожух рукоятки	1
P20	Седло шара	1	P41	Винт	1
P21	Пружина	1			

Гарантийные обязательства

1. Для осуществления гарантийных обязательств изделие следует предоставить в представительство компании в чистом виде и с документами, подтверждающими дату продажи (кассовый или товарный чек; гарантийный талон, если есть).
2. Гарантия распространяется на поломки, вызванные заводским браком, дефектом материала или конструкции. В таких случаях компания берет на себя обязательства по ремонту или замене изделия.
3. Для сохранения гарантийных обязательств при эксплуатации следует соблюдать правила, установленные производителем, а именно:
 - избегать грубого обращения;
 - использовать по назначению;
 - осуществлять бережное хранение и уход;
 - самостоятельно не ремонтировать и не вносить изменений в конструкцию оборудования.
4. Бесплатный гарантийный ремонт не будет произведен в следующих случаях:
 - отсутствие документов, подтверждающих дату продажи;
 - использование инструмента не по назначению;
 - наличие механических повреждений, в том числе полученных в результате замерзания конденсата;
 - при наличии внутри инструмента посторонних предметов;
 - наличие признаков самостоятельного ремонта;
 - наличие признаков изменения пользователем конструкции изделия;
 - наличие внутренних и наружных загрязнений.

Срок гарантии: **12 месяцев** со дня продажи.

Заполняется продавцом:			
Модель			
Торговая организация			
Проверил и продал	ФИО:		Подпись:
Дата продажи		Печать	
Заполняется покупателем:			
С условиями гарантии ознакомлен:	ФИО:		Подпись



RUNTEC

runtec-shop.ru